

ISSN 1816-210X

# ТРУДЫ НГТУ

им. Р.Е. АЛЕКСЕЕВА

Нижний Новгород

**МИНИСТЕРСТВО ОБРАЗОВАНИЯ И НАУКИ РОССИЙСКОЙ ФЕДЕРАЦИИ  
ФЕДЕРАЛЬНОЕ ГОСУДАРСТВЕННОЕ БЮДЖЕТНОЕ ОБРАЗОВАТЕЛЬНОЕ  
УЧРЕЖДЕНИЕ ВЫСШЕГО ОБРАЗОВАНИЯ  
«НИЖЕГОРОДСКИЙ ГОСУДАРСТВЕННЫЙ ТЕХНИЧЕСКИЙ УНИВЕРСИТЕТ  
им. Р.Е. АЛЕКСЕЕВА»**

**ТРУДЫ НГТУ  
им. Р.Е. АЛЕКСЕЕВА**

*Журнал издается с 2010 года*

**№ 2 (117)**

**Нижний Новгород 2017**

УДК 050(06)  
ББК 9я54  
Т 78

Т 78 Труды НГТУ им. Р.Е. Алексеева / НГТУ им. Р.Е. Алексеева. – Нижний Новгород, 2017. №2(117).  
– 200 с.

*Выходит 4 раза в год*

### **Журнал включен ВАК при Минобрнауки России**

в «Перечень рецензируемых научных изданий, в которых должны быть опубликованы основные научные результаты диссертаций на соискание ученой степени кандидата наук, на соискание ученой степени доктора наук» по группам специальностей: 05.05.00 – транспортное, горное и строительное машиностроение; 05.13.00 – информатика, вычислительная техника и управление; 05.14.00 – энергетика

**Главный редактор С.М. Дмитриев**

### **РЕДАКЦИОННАЯ КОЛЛЕГИЯ**

Н.Ю. Бабанов (зам. гл. редактора), В.В. Беляков (ответственный секретарь),  
О.В. Пугина (отв. редактор), А.В. Крылова (гл. редактор выпуска)

**Члены редколлегии:** В.Г. Баранов, Г.Я. Вагин, В.Д. Вавилов, В.М. Галкин,  
А.М. Грошев, А.А. Куркин, А.Б. Лоскутов, А.Ю. Панов, А.Е. Хробостов

### **РЕДАКЦИОННЫЙ СОВЕТ**

**И.О. председателя,  
заместитель председателя  
Ответственный секретарь**

*Сергей Михайлович Дмитриев*  
(д. т. н., проф., ректор НГТУ им. Р.Е. Алексеева)  
*Владимир Викторович Беляков*  
(д. т. н., проф., начальник УНИИИР)

### **ЗАРУБЕЖНЫЕ ЧЛЕНЫ РЕДАКЦИОННОГО СОВЕТА**

<i>Пелиновский Дмитрий Ефимович</i>	PhD, проф. математики, Университет Мак Мастер, Гамильтон, Онтарио, Канада
<i>Палкович Ласло</i>	Проф. Сечени Иштван Университет, Дьёр, Венгрия
<i>Варлаки Петер</i>	Проф. Сечени Иштван Университет, Дьёр, Венгрия
<i>Виджай Кумар Чакка</i>	PhD, проф., Университет Шив Надар, Индия
<i>Ялцинер Ахмет Джемдет</i>	д., проф., METU, директор OERC, Турция

### **ЧЛЕНЫ РЕДАКЦИОННОГО СОВЕТА**

<i>Гуляев Юрий Васильевич</i>	член Президиума РАН, академик, д. физ.-мат. н., проф., научный руководитель ИРЭ РАН им. В.А. Котельникова
<i>Гринберг Руслан Семенович</i>	член-корр. РАН, д. эк. н., проф., научный руководитель Института экономики РАН
<i>Митяков Сергей Николаевич</i>	Академик РАЕН, член президиума РАЕН, действительный член АИН им. А.М. Прохорова, д. физ.-мат. н., проф., директор ИНЭУ НГТУ
<i>Куркин Андрей Александрович</i>	д. физ.-мат. н., проф., зав. кафедрой ПМ
<i>Кондратьев Вячеслав Васильевич</i>	член-корр. РАН, д. т. н., проф., зав. кафедрой ВСТ НГТУ
<i>Рындык Александр Георгиевич</i>	д. т. н., проф., зав. кафедрой ИР НГТУ
<i>Раевский Сергей Борисович</i>	д. т. н., проф.
<i>Кошелев Олег Сергеевич</i>	д. т. н., проф., зав. кафедрой МТКОДСП НГТУ
<i>Кулепов Виктор Федорович</i>	д. т. н., проф., директор ДПИ (филиал НГТУ)

*Электронная версия журнала:  
<http://www.nntu.ru/content/trudy/>*

*Свидетельство о регистрации  
периодического печатного издания:  
ПИ № ФС 77-56417*

УДК 050(06)  
ББК 9я54

© Нижегородский государственный технический университет им. Р.Е. Алексеева, 2017

**MINISTRY OF EDUCATION AND SCIENCE OF THE RUSSIAN FEDERATION  
FEDERAL STATE BUDGETARY EDUCATIONAL INSTITUTION  
OF HIGHER EDUCATION  
NIZHNY NOVGOROD STATE TECHNICAL UNIVERSITY  
n. a. R.E. ALEKSEEV**

**TRANSACTIONS  
of NNSTU n.a. R.E. ALEKSEEV**

*Published since 2010*

**№ 2 (117)**

**Nizhny Novgorod 2017**

**The journal is included in HAC Ministry of Education and Science**

in the "List of peer-reviewed scientific publications where must be published basic scientific results of dissertations on competition of a scientific degree of Candidate of Science, on competition of a scientific degree of Doctor of Science" in specialties: 05.05.00 - transport, mining and construction engineering; 05.13.00 - computer science, computer engineering and management; 05.14.00 - energy

**Editor-in-Chief S.M. Dmitriev**

**EDITORIAL BOARD**

N.Yu. Babanov (Deputy Editor-in-Chief), V.V. Belyakov (Executive Secretary),  
O.V. Pugina (Executive Editor), A.V. Krylova (Executive Editor)

**Members of Editorial Board:** V.G. Baranov, G.Ya. Vagin, V.D. Vavilov, V.M. Galkin,  
A.M. Groshev, A.A. Kurkin, A.B. Loskutov, A.Yu. Panov, A.Ye. Khrobostov

**EDITORIAL COUNCIL**

**Acting Chairman,  
Vice-chairman  
Executive Secretary**

**Sergei Mikhailovich Dmitriev**  
Doctor of Technical Science, Professor, NNSTU Rector (Nizhny Novgorod, Russia)  
**Vladimir Viktorovich Belyakov**  
Doctor of Technical Science, Professor, Head of NNSTU Research and Innovative Work  
Office (Nizhny Novgorod, Russia)

*Pelenovski Dmitri Efimovich*

**Foreign members of Editorial Council**  
PhD, Doctor of Mathematical Science, Professor  
McMaster University (Ontario, Canada)

*László Palkovics*

The Széchenyi István University (Győr, Hungary)

*Péter Várlaki*

The Széchenyi István University (Győr, Hungary)

*Vijay Kumar Chakka*

PhD, Doctor of Philosophical Science, Professor  
Shiv Nadar University (India)

*Yalciner Akhmet Cevdet.*

Professor, Head of Ocean Engineering Research Center of  
Middle East Technical University (Turkey)

**Members of Editorial Council**

*Guliaev Yuri Vasilevich*

Member of Russian Academy of Sciences  
Doctor of Physical and Mathematical Science, Professor  
Institute of Radio Engineering and Electronics (IREE) n.a. Academician V.A. Kotelnikov  
(Moscow, Russia)

*Grinberg Ruslan Semenovich*

Associate member of the Russian Academy of Sciences  
Doctor of Physical and Mathematical Science, Professor  
Director of Institute for International Economic and Political Studies at the Russian Academy of  
Sciences  
(Moscow, Russia)

*Mitiakov Sergei Nikolaevich*

Doctor of Physical and Mathematical Science, Professor  
NNSTU (Nizhny Novgorod, Russia)

*Kurkin Andrey Aleksandrovich*

Doctor of Physical and Mathematical Science, Professor  
NNSTU (Nizhny Novgorod, Russia)

*Kondratev*

Associate member of the Russian Academy of Sciences,

*Viacheslav Vasilevich*

Doctor of Technical Science, Professor  
NNSTU (Nizhny Novgorod, Russia)

*Ryndyk Alexander Georgievich*

Doctor of Technical Science, Professor  
NNSTU (Nizhny Novgorod, Russia)

*Raevski Sergei Borisovich*

Doctor of Technical Science, Professor  
NNSTU (Nizhny Novgorod, Russia)

*Koshelev Oleg Sergeevich*

Doctor of Technical Science, Professor  
NNSTU (Nizhny Novgorod, Russia)

*Kulepov Viktor Fedorovich*

Doctor of Technical Science, Professor  
NNSTU (Nizhny Novgorod, Russia)

*The certificate on registration of periodic printed editions:  
III № ФС 77-56417*

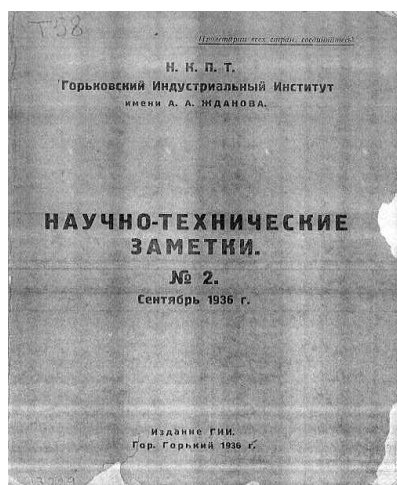


## ВЫСШАЯ АТТЕСТАЦИОННАЯ КО- МИССИЯ (ВАК)

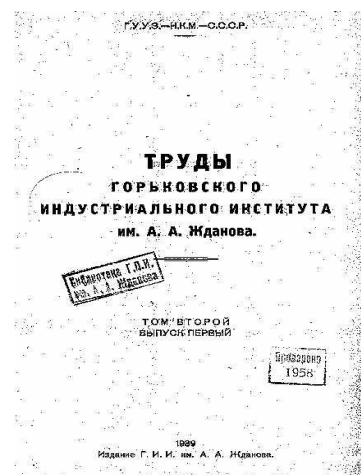
при Министерстве образования и науки  
Российской Федерации



Решением президиума ВАК РФ от 29.05.2017 научный журнал «Труды НГТУ им. Р.Е. Алексеева» включен в перечень рецензируемых научных изданий, в которых должны быть опубликованы основные научные результаты на соискание ученой степени кандидата наук, на соискание ученой степени доктора наук по отраслям науки: 05.05.00 Транспортное, горное и строительное машиностроение; 05.14.00 Энергетика; 05.13.00 Информатика, вычислительная техника и управление.



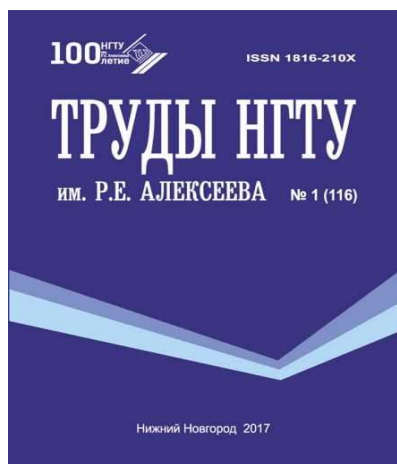
Научный журнал ведет свою историю с 1936 года, когда в Горьковском индустриальном институте впервые было принято решение об организации периодического издания «Научно-технические заметки», вскоре переименованного в «Труды Горьковского индустриального института им. А.А. Жданова». На протяжении всей истории развития вуза журнал способствовал совершенствованию научно-



исследовательской базы подготовки выпускников в соответствии с приоритетными направлениями советской и российской инженерной науки, формировал академическую среду для развития научного потенциала.

В 2010 году было учреждено ежеквартальное рецензируемое научно-техническое издание «Труды НГТУ им. Р.Е. Алексеева», основной задачей которого ставилось содействие повышению качества подготовки специалистов в соответствии со стратегическими направлениями по обеспечению единой государственной политики в области государственной аттестации научных и научно-педагогических кадров.

В настоящее время журнал «Труды НГТУ им. Р.Е. Алексеева» выступает важнейшей составляющей стратегии развития НГТУ как образовательно-научного инновационного центра техники и технологий промышленного комплекса Нижегородского региона.



## СОДЕРЖАНИЕ

<b>ИНФОРМАТИКА И УПРАВЛЕНИЕ В ТЕХНИЧЕСКИХ И СОЦИАЛЬНЫХ СИСТЕМАХ.....</b>	<b>9</b>
Галкин В.М., Волохин А.В., Лещева С.В. Классическое приближение в квантовой механике.....	9
Дмитриев Д.В., Чернышев Р.С., Антонов Д.Н., Секачев Б.С., Кобляков Д.А. Анализ работы клиентских приложений в системе биометрической верификации контроля доступа.....	14
Тимофеева О.П., Чернышева Т.Ю., Корелин О.Н., Волков А.В. Генетический алгоритм в оптимизации трехмерной упаковки блоков в контейнер.....	21
Цветкова Е.А. Имиджевая практика как ресурс адаптации в социальной системе.....	28
<b>ЭНЕРГЕТИЧЕСКИЕ СИСТЕМЫ И КОМПЛЕКСЫ.....</b>	<b>35</b>
Баринов А.А., Варенцов А.В., Главный В.Г., Дмитриев С.М., Легчанов М.А., Рязанов А.В., Хробостов А.Е. Внедрение метода пространственной кондуктометрии для экспериментального изучения процессов смешения внутриреакторных потоков в современных ЯЭУ.....	35
Безносков А.В., Бокова Т.А., Мелузов А.Г., Боков П.А., Волков Н.С., Карбышев А.А. Обоснованные технические решения реактора установок БРС-ГПГ малой и средней мощности со свинцовым и свинец-висмутовым теплоносителями.....	42
Бирюков В.В., Грачев В.А., Лобин С.Г., Палачев М.А., Раевский А.С. Применение электрооптического модулятора интенсивности в устройствах преобразования частоты радиосигналов.....	49
Гордеев Б.А., Охулков С.Н., Осмехин А.Н., Плехов А.С. Влияние эффекта доплера на погрешность измерения вибрации электромеханических комплексов волновыми методами.....	56
Кралин А.А., Асабин А.А., Крюков Е.В. Фазоповоротное устройство для распределительных сетей среднего напряжения.....	62
Куликов Е.И., Власичев Г.Н. Расчетное обоснование оптимальных нейтронно-физических характеристик реакторной установки типа ВБЭР малой мощности.....	68
Минеев И.В., Кувшинова А.А., Коваленко А.И., Аношкин Ю.И. Разработка методики и программы расчета влияния начальных параметров пара на термический КПД паротурбинной установки судовой ЯЭУ.....	76
Мелузов А.Г., Новожилова О.О., Иванова Н.Л. Разработка экспериментального устройства для эффективного восстановления пораженных химическим или термическим ожогом тканей.....	83
<b>МАШИНОСТРОЕНИЕ И ТРАНСПОРТ: ТЕОРИЯ, ТЕХНОЛОГИИ, ПРОИЗВОДСТВО .....</b>	<b>88</b>
Балеев Б.Ф. Расчёт группового болтового соединения.....	88
Беляков В.В., Вахидов У.Ш., Колотилин В.Е., Молев Ю.И., Шапкин В.А., Зезюлин Д.В., Макаров В.С. Об оценке потребительских свойств снегоходных транспортно-технологических машин.....	94
Васильев В.А., Малов Д.А., Беляев Е.С. Фазовый состав сплава системы титан-никель, дополнительно содержащего железо и молибден.....	108

---

<b>Володин В.А., Братухин В.А.</b> Технологические особенности изготовления крепежных систем для соединения композиционных материалов.....	113
<b>Гринимайер П.А., Князьков А.В.</b> Мореходные испытания модели СПК нового типа «Комета 120М».....	118
<b>Ильичев К.В., Максимов В.Ю., Манцеров С.А., Синичкин С.Г., Тюриков М.И.</b> Автоматизированное рабочее место поверителя однозначных мер электрического сопротивления.....	125
<b>Каневский Г.Н., Шварев А.С.</b> Методика автоматизированного прогнозирования расхода режущего инструмента для станков с ЧПУ.....	133
<b>Колунов В.А., Баканин Д.С.</b> Разработка методик выбора, расчета и баз данных силовых приводов станочных приспособлений.....	142
<b>Крайнов В.В., Тудакова Н.М.</b> ДОРН на гибких штоках для поверхностно-пластической деформации точных отверстий.....	152
<b>Манцеров С.А., Ильичев К.В.</b> Моделирование масштабируемой мобильной робототехнической системы коллективного взаимодействия для реализации задачи мониторинга внешней среды.....	158
<b>Нефёдов С.А., Ушаков А.В., Синичкин С.Г.</b> Оценка возможностей применения видеосчитывания в системе управления силоизмерительными машинами для проверки динамометров.....	165
<b>Тудакова Н.М., Крайнов В.В.</b> ДОРН со статико-возвратно-поступательным нагружением ППД отверстий.....	173
<b>Шурыгин В.Ю., Орлов Л.Н., Тумасов А.В., Герасин А.В.</b> Оценка безопасности сиденья транспортного средства .....	180
<b>Яровая Е.И., Леушин И.О., Спасская М.М., Гусев А.Ю., Ларин М.А.</b> Электрохимическое формование в литейном производстве.....	186



## CONTENTS

<b>INFORMATICS AND MANAGEMENT IN TECHNICAL AND SOCIAL SYSTEMS....</b>	<b>9</b>
<b>Galkin V.M., Volohin A.V., LESHCHEVA S.V.</b> The classic approximation in the quantum mechanics .....	9
<b>Dmitriev D.V., Chernyshev R.S., Antonov D.N., Sekachev B.S., Koblyakov D.A.</b> Analysis of the work of client applications in the biometric verification system of access control...	14
<b>Timofeeva O.P., Chernysheva T.Yu., Korelin O.N., Volkov A.V.</b> Genetic algorithm in optimization of three-dimensional packaging of blocks into container.....	21
<b>Tsvetckova E.A.</b> Image practice as a resource of adaptation in the social system.....	28
<b>ENERGY SYSTEMS AND COMPLEXES.....</b>	<b>35</b>
<b>Barinov A.A., Varentsov A.V., Glavny V.G., Dmitriev S.M., Legchanov M.A., Ryazanov A.V., Khrobostov A.E.</b> Implementation of the method of spatial conductometry for experimental research of the processes of mixing intra-reactor flows in modern nuclear units.....	35
<b>Beznosov A.V., Bokova T. A., Meluzov A.G., Bokov P.A., Volkov N.S., Karbyshev A.A.</b> the basic technical solutions of the reactor of BRS-GPG installations of small and medium power with lead and lead-visible heat-suppliers.....	42
<b>Biryukov V.V., Grachev V.A., Lobin S.G., Palachev M. A., Raevskii A.S.</b> Application of electro-optical modulator of intensity in devices for frequency of radiosignal frequency.....	49
<b>Gordeev B.A., Okhulkov S.N., Osmekhin A.N., Plekhov A.S.</b> Influence of effect of dopler on the error in measurement of vibration of electromechanical complexes wave metodami...	56
<b>Kralin A.A., Asabin A.A., Kryukov E.V.</b> Phase-shifting device for medium voltage network.....	62
<b>Kulikov E.I., Vlasichev G.N.</b> Calculated optimal neutron-physical characteristics rationale of low power type wber reactor facility.....	68
<b>Mineev I.V., Kuvshinova A.A., Kovalenko A.I., Anoshkin Y.I.</b> The development of techniques and a program for calculation of the influence of initial steam parameters on thermal efficiency of steam-turbine plant of marine nuclear power-plant.....	76
<b>Meluzov A.G., Novozilova O.O., Ivanova N.L.</b> Development of experimental device for efficient recovery of chemical or thermal burns affected by fabrics.....	83
<b>MECHANICAL AND TRANSPORT: THEORY, TECHNOLOGY, PRODUCTION.....</b>	<b>88</b>
<b>Baleyev B. F.</b> Calculation of the group bolted connection.....	88
<b>Belyakov V.V., Vahidov U.S., Kolotilin V.E., Molev J.I., Shapkin V.A., Zezyulin D.V., Makarov V.S.</b> Assessment of consumer properties of transportation and technological vehicles for snow-covered terrain.....	94
<b>Vasilyev V.A., Malov D.A., Belyaev E.S.</b> Phase composition of the alloy system titanium-nickel, optionally containing iron and molybdenum.....	108
<b>Volodin V. A., Bratukhin V. A.</b> Technological features of manufacture fastening systems for connecting the composite materials.....	113
<b>Grinimayer P.A., Knyazkov A.V.</b> Seagoing test of model of an innovative hydrofoil vessel "Kometa 120M" .....	118
<b>Ilichev K.V., Maksimov V. Ju., Mancerov S.A., Sinichkin S.G., Tjurikov M.I.</b> Automated workstation of verification officer for single-value electrical resistance measures.....	125

<b>Kanevsky G.N., Shvarev A.S.</b> Prediction method of automated flow cutting tools for CNC machine tools.....	133
<b>Kolunov V.A., Bakanin D.S.</b> Development of methods for selectiotabases of power machine tools.....	142
<b>Kraynov V.V., Tudakova N.M.</b> DORN on flexible stocks for surface-plastic deformation of accuracy holes.....	152
<b>Mancerov S.A., Ilichev K.V.</b> Modeling scalability mobile robot system of collective cooperation for implementation of environmental monitoring.....	158
<b>Nefedov S. A., Ushakov A.V., Sinichkin S.G.</b> Assessment of opportunities of application of video reading in the control system of force measuring machine for checking of dynamometers.....	165
<b>Tudakova N.M., Kraynov V.V.</b> DORN with static-return-peripheral loading of paper holes	173
<b>Shurygin V.Y., Orlov L.N., Tumasov A.V., Gerasin V.A.</b> Safety assessment of the vehicle seat.....	180
<b>Yarovaya E.I., Leushin I.O., Spasskaya M.M., Gusev A.U., Larin M.A.</b> Electrochemical molding in foundry.....	186

# ИНФОРМАТИКА И УПРАВЛЕНИЕ В ТЕХНИЧЕСКИХ И СОЦИАЛЬНЫХ СИСТЕМАХ

УДК. 53.072

В.М. Галкин, А.В. Волохин, С.В. Лещева

## КЛАССИЧЕСКОЕ ПРИБЛИЖЕНИЕ В КВАНТОВОЙ МЕХАНИКЕ

Нижегородский государственный технический университет им. Р.Е. Алексеева

Предлагается вариант изложения основных понятий квантовой механики при чтении во втузах математических дисциплин, предусматривающих изучение уравнений в частных производных.

*Ключевые слова:* наблюдаемая, оператор, перестановочные соотношения, уравнение Шредингера.

Во втузовских программах некоторых математических дисциплин предусматривается изучение уравнений в частных производных. При этом должны приводиться сведения из линейной алгебры, включая элементы теории операторов. Это обстоятельство дает возможность изложить математические аспекты квантовой механики, что по понятным причинам стараются избежать в изучении курса физики.

При изложении теории нельзя избежать принципиального вопроса: каким образом и при каких условиях квантовое описание переходит в классическое? Он представляется весьма сложным с математической точки зрения, и это объясняет почему в учебниках квантовой механики обычно используются эвристические аргументы. Во всяком случае неверны утверждения о том, что классическая механика формально получается из квантовой предельным переходом к  $\hbar$  (постоянная Планка)  $\rightarrow 0$  или следует из соотношения неопределенности Гейзенберга. Хорошей иллюстрацией является проводимое далее рассмотрение одномерного движения свободной частицы, где проявляются особенности предельного перехода.

Предварительно приведем аксиомы квантовой механики.

1. Состояние квантовой системы описывается ненулевым вектором комплексного пространства со скалярным произведением. Векторы, отличающиеся скалярным множителем, описывают одно и то же состояние.

2. Наблюдаемые (координаты, скорости, энергия и т.д.) описываются эрмитовыми операторами. Результатом измерения является одно из собственных значений оператора. Результат измерения предсказать нельзя. Можно лишь указать среднее большого количества независимых измерений. Оно для оператора  $L$  в состоянии  $\Psi$  равно

$$\bar{L} = \frac{(\Psi, L\Psi)}{\|\Psi\|^2}. \quad (1)$$

3. Эволюция состояния  $\Psi$  определяется уравнением Шредингера

$$i\hbar \frac{\partial \Psi}{\partial t} = \hat{H}\Psi,$$

где  $\hat{H}$  называется оператором энергии.

4. Проблема квантования. Если классическая система описывается уравнениями Га-

мильтона,  $\dot{q}_k = \frac{\partial H}{\partial p_k}$ ,  $\dot{p}_k = -\frac{\partial H}{\partial q_k}$  ( $k=1,2,\dots,n$ ), то операторы  $Q_k$  и  $P_k$ , соответствующие обобщенным координате  $q_k$  и импульсу  $p_k$ , удовлетворяют перестановочным соотношениям  $[Q_k, Q_l] = [P_k, P_l] = 0$ ,  $[Q_l, P_l] = 0$  при  $k \neq l$  и  $i\hbar$  при  $k = l$ . Оператор энергии  $\hat{H}$  строится из  $H(q, p)$  заменой  $q$  и  $p$  на  $Q$  и  $P$ , хотя могут проявиться некоторые тонкости, связанные с неперестановочностью операторов.

Формула (1) из аксиомы 2 позволяет установить вероятностное распределение на множестве возможных результатов измерений  $L$ . Особенно просто это устанавливается в случае конечномерного пространства, на котором действуют операторы. Здесь для оператора  $L$  можно выбрать ортогональный базис пространства  $e_1, e_2, \dots, e_m$ , состоящий из собственных векторов оператора. Если  $\Psi = c_1 e_1 + c_2 e_2 + \dots + c_m e_m$ , то (1) превращается в

$$I = \sum_k \frac{|c_k|^2 \lambda_k \|e_k\|^2}{\|\Psi\|^2}, \quad (2)$$

где  $Le_k = \lambda_k e_k$  и  $\frac{|c_k|^2 \|e_k\|^2}{\|\Psi\|^2}$  интерпретируется как вероятность при измерении  $L$  получить значение  $\lambda_k$ .

Если пространство бесконечномерно, то у  $L$  может появиться непрерывный спектр и приходится вводить плотность вероятности аналогично тому, как это делается в теории вероятности. Примеры соответствующей процедуры появятся далее.

До сих пор оставался в стороне вопрос о подходящем выборе пространства. Теоретически он неособенно важен, поскольку вся информация о квантовой системе содержится в перестановочных соотношениях из аксиомы 4 и уравнении Шредингера. Оправданием этого утверждения служит теорема Стоуна фон Неймана. Не вдаваясь в точные формулировки отметим, что, согласно этой теореме, без ограничения общности можно ограничиться следующим пространством  $V$ . Элементами его служат функции  $n$  переменных  $\Psi(x_1, x_2, \dots, x_n)$ , а

скалярное произведение  $(\Psi, \varphi) = \int_{-\infty}^{\infty} \dots \int_{-\infty}^{\infty} \Psi \bar{\varphi} dx_1 \dots dx_n$ . Операторы  $Q_k$  и  $P_k$  задаются равенствами

ми  $Q_k = x_k$ ,  $P_k = \frac{\hbar}{i} \frac{\partial}{\partial x_k}$ . Обычно  $\Psi$  называют волновой функцией.

Обратимся теперь к рассмотрению квантового движения свободной частицы вдоль оси  $x$ -ов. Классическое движение описывается законом Ньютона  $m\ddot{x} = 0$  и, очевидно, не зависит от массы  $m$ . Гамильтоновы уравнения можно записать как  $\dot{q} = \frac{\partial H}{\partial p}$ ,  $\dot{p} = -\frac{\partial H}{\partial q}$  для

гамильтониана  $H = \frac{1}{2} p^2$  и  $q = x$ . В квантовой картине волновая функция  $\Psi(x, t)$  имеет один

пространственный аргумент  $x$ ,  $Q$ -оператор умножения на  $x$  и  $P = \frac{\hbar}{i} \frac{\partial}{\partial x}$ . Оператор энергии

тогда оказывается равным  $\hat{H} = \frac{1}{2} p^2 = -\frac{\hbar^2}{2} \frac{\partial^2}{\partial x^2}$  и уравнение Шредингера превращается в

$$\frac{\partial \Psi}{\partial t} = \frac{i\hbar}{2} \frac{\partial^2 \Psi}{\partial x^2}, \quad (3)$$

т.е. в уравнение теплопроводности. Очевидно, что прямолинейное требование  $\hbar \rightarrow 0$  ни к чему не ведет. Метод Фурье выделяет семейство решений (3) вида

$$e^{\frac{i}{\hbar}\left(\omega x - \frac{\omega^2}{2}t\right)}, \quad (4)$$

зависящее от параметра  $\omega$ . Нетрудно видеть, что эти решения являются собственными функциями оператора  $P$ , причем  $\omega$  является собственным значением. В силу эрмитовости  $P$  надо ограничиться действительными значениями  $\omega$ . При установлении ортогональности функций из (4) мы впервые встречаемся с появлением расходимости – обычного спутника в квантовых вычислениях, доставляющих много хлопот. В данном случае эта трудность преодолевается, если интеграл в скалярном произведении понимать в смысле главного значения по Коши. Однако от бесконечности нормы собственной функции избавиться не удастся и в ортогональном разложении.

Однако, если рассматривать  $\int_{-\infty}^{\infty}$  как  $\lim_{N \rightarrow \infty} \int_{-N}^N$ , то можно сделать заключение

о том, что нормы собственных функций из (4) «одинаковы» (хотя и бесконечны), а потому в представлении

$$\Psi(x, t) = \int_{-\infty}^{\infty} \Psi^*(\omega) e^{\frac{i}{\hbar}\left(\omega x - \frac{1}{2}\omega^2 t\right)} d\omega \quad (5)$$

$|\Psi^*|^2$  можно считать плоскостью распределения значений импульса в состоянии  $\Psi$ .

Представление (5) волновой функции называется импульсным. Чаще имеют дело с самой  $\Psi(x, t)$  – волновой функцией в координатном представлении. При нормировке  $\|\Psi\|^2 = 1$  плотность распределения координаты дается выражением  $|\Psi^*|^2$ . Связь с ортогональными разложениями здесь более изощренная. Дело в том, что оператор умножения  $x$  не имеет «хороших» собственных функций. Эту трудность Дирак обошел введением «монстра» –  $\delta$  – функции Дирака. Не вдаваясь в тонкости этой конструкции, отметим лишь формулу  $x\delta(x-a) = a\delta(x-a)$  и  $\Psi(x) = \int_{-\infty}^{\infty} \Psi(t)\delta(x-t)dt$ . Из последней из них следует ортогональность  $\delta(x-a)$  и  $\delta(x-b)$ . Классическое приближение представляет собой асимптотику в (5) при  $\hbar \rightarrow 0$ . И здесь необходимо сделать какие-то предположения относительно  $\Psi^*$ . Физики рекомендуют положить

$$\Psi^*(\omega) = c(\omega) e^{\frac{i}{\hbar}\omega a}. \quad (6)$$

Тогда (5) переписется в виде

$$\Psi(x, t) = \int_{-\infty}^{\infty} c(\omega) e^{\frac{i}{\hbar}\left(\omega(x-a) - \frac{1}{2}\omega^2 t\right)} d\omega. \quad (7)$$

Асимптотику теперь можно получить методом стационарной фазы. Именно основной вклад в интеграл дают значения  $\omega$ , которые мало отличаются от значения  $\omega_0$ , максимизирующего показатель экспоненты. Это значение равно  $\omega_0 = \frac{x-a}{t}$ . Саму асимптотическую формулу можно найти в [1]. Приведем окончательный результат

$$\Psi(x, t) \approx \sqrt{\frac{2\pi\hbar}{t}} e^{\frac{i}{\hbar}\frac{(x-a)^2}{2t}} c\left(\frac{x-a}{t}\right). \quad (8)$$

Описание характера движения частицы в рамках приближения (8) зависит от требований, налагаемых на  $c(\omega)$ . Классическое движение с постоянной скоростью  $v$  и линейной зависимостью  $x = a + vt$  координаты от времени предполагает «локализованность» плотности  $|\Psi^*(\omega)|^2 = |c(\omega)|^2$  распределения скорости, т.е. отличие от нуля этой плотности вне интервала  $(v - \varepsilon, v + \varepsilon)$  с «малым». Если это условие не выполнено, то вести речь о том, что классическая механика получается из квантовой предельным переходом  $\hbar \rightarrow 0$  не приходится. Если  $|c(\omega)|^2$  локализовано, то локализация имеет место и для  $|\Psi(x, t)|^2$ . Но уже интервал  $x$ , где обнаруживается частица, «расплывается»  $\left| \frac{x-a}{t} - v \right| < \varepsilon \Rightarrow x \in (a + vt - \varepsilon, a + vt + \varepsilon)$ , т.е. движение частицы отклоняется от классического.

Аналогичные выводы можно сделать в предположение локализации  $|\Psi(x, t)|^2$ , т.е. при определенное положение частицы влечет «расплывание» скорости. Проще всего убедиться в этом, если заметить, что перестановочное соотношение  $[Q, P] = i\hbar$  можно реализовать и операторами  $Q = \frac{\hbar}{i} \frac{\partial}{\partial \omega}$ ,  $P = -\omega$ .

Сделаем несколько замечаний, касающихся изложения классического приближения в книгах по квантовой механике. Ограничимся книгами [2–5].

В книге Ландау и Лившица (с. 35–37) отмечается, что классическое движение частицы не обязано получаться при  $\hbar \rightarrow 0$ , однако какие-либо вычисления отсутствуют. Отмечается,

что необходимо волновую функцию представлять в виде  $\Psi = ae^{\frac{iS}{\hbar}}$ , где  $a$  и  $S$  – «медленно» меняющиеся функции. В [5] для  $S$  получено уравнение Гамильтона-Якоби в частных производных, но дальнейшее рассмотрение касается оптико-геометрической аналогии, что уводит в сторону. Для свободной частицы  $S$  удовлетворяет уравнению  $\frac{\partial S}{\partial t} + \frac{1}{2m} \left( \frac{\partial S}{\partial x} \right)^2 = 0$ , и математические трудности в задаче можно преодолеть, если ограничиться полным интегралом  $S = -\frac{\lambda^2 t}{2m} + \lambda x + \mu$ .

В книгах Блохинцева, Мессиа и Паули ([3], [4], [5]) результаты исследования можно подытожить утверждением, что классическому движению при  $\hbar \rightarrow 0$  следуют средние значения соответствующих операторов. В этих книгах разбирается и эффект «расплывания». В заключение приведем абстрактный вывод соотношения неопределенностей, отсутствующих в указанных книгах.

Пусть  $[Q, P] = i\hbar$ . Для действительного  $\lambda$  имеем неравенство  $\|(Q + i\lambda P)\Psi\|^2 \geq 0$ . Левая часть есть  $((Q + i\lambda P)\Psi, (Q + i\lambda P)\Psi) = (\Psi, (Q - i\lambda P)(Q + i\lambda P)\Psi) = (\Psi, Q^2\Psi) - \hbar\lambda(\Psi, \Psi) + \lambda^2(\Psi, P^2\Psi)$  в силу  $[Q, P] = i\hbar$ . Соотношение неопределенности есть просто следствие неположительности дискриминанта многочлена от  $\lambda$ .

#### Библиографический список

1. Эрдейи, Р. Асимптотические разложения интегралов / Р. Эрдейи. – М., 1962.
2. Ландау, Л.Д. Квантовая механика. Нерелятивистская теория / Л.Д. Ландау, Е.М. Лифшиц. – М., 1989.

3. **Блохинцев, Д.И.** Основы квантовой механики / Д.И. Блохинцев. – М., 1976.
4. **Паули, В.** Общие принципы квантовой механики / В. Паули. – М.–Л., 1947.
5. **Мессиа, А.** Квантовая механика / А. Мессиа. – М., 1978. Т. 1.

*Дата поступления  
в редакцию 17.04.2017*

**V.M. Galkin, A.V.Volohin, S.V. Leshcheva**

## **THE CLASSIC APPROXIMATION IN THE QUANTUM MECHANICS**

Nizhny Novgorod state technical university n.a. R.E. Alexeyev

**Purpose:** The exposition of main information about quantum mechanics is given. This variant may be used in mathematical courses in the technical universities.

**Design/methodology/approach:** The axiomatic of quantum mechanics and the investigation of the free particle motion are given.

**Findings:** A new approach to solving the motion problem is described.

**Research limitations/implications:** The paper serves as an illustration of applications of partial differential equation.

**Originality/value.** The paper to teachers and students of the technical universities is recommended.

*Key words:* Observable, operator, commutators, Schrodinger, equation.

УДК 004.023

Д.В. Дмитриев, Р.С. Чернышев, Д.Н. Антонов, Б.С. Секачев, Д.А. Кобляков

## АНАЛИЗ РАБОТЫ КЛИЕНТСКИХ ПРИЛОЖЕНИЙ В СИСТЕМЕ БИОМЕТРИЧЕСКОЙ ВЕРИФИКАЦИИ КОНТРОЛЯ ДОСТУПА

Нижегородский государственный технический университет им. Р.Е. Алексеева

Разработка методов и алгоритмов распознавания по изображению лица для целей биометрической верификации. В процессе работы исследовались существующие сегодня модели методы и алгоритмы биометрической верификации, проводились сравнительные экспериментальные исследования рабочих характеристик найденных методик.

*Ключевые слова:* детектирование лица, предобработка изображений, нейронные сети, выравнивание гистограммы, OpenCV, биометрическая верификация.

### Введение

В настоящее время всё более широкое распространение получают биометрические системы идентификации человека. Традиционные системы идентификации требуют знания пароля, наличия ключа, идентификационной карточки либо иного идентифицирующего документа, который можно забыть, потерять или подделать. В отличие от них биометрические системы основываются на уникальных биологических характеристиках человека, которые трудно подделать и которые однозначно определяют конкретного человека. К таким характеристикам относятся отпечатки пальцев, форма ладони, узор радужной оболочки, изображение сетчатки глаза. Лицо, голос и запах каждого человека также индивидуальны.

Распознавание человека по изображению лица выделяется среди биометрических систем тем, что:

- во-первых, не требует специального дорогостоящего оборудования;
- во-вторых, отсутствует физический контакт человека с устройствами.

В биометрии существует два аутентификационных метода:

- *верификация*. Данная процедура аутентификации основывается на биометрическом параметре и соответствующем ему уникальном идентификаторе, которые принадлежат конкретному человеку;
- *идентификация*, в отличие от верификации, основана только на биометрическом параметре. Он сравнивается со всеми записями из базы зарегистрированных пользователей, а не с одной из них, выбранной на основании введенного идентификатора. Доступ осуществляется в случае совпадения предъявленного параметра с любым параметром из хранящихся в базе.

Целью данного проекта является разработка гибридной системы биометрической верификации, основанной на совместном применении методов статистического анализа изображений и нейросетевых методов для решения задачи биометрической верификации.

### Архитектура системы

Гибридная система биометрической верификации состоит из нескольких функциональных многоуровневых компонентов (клиент-сервер), связанных между собой.

Многоуровневая архитектура системы обусловлена не только необходимостью распределения нагрузки между частями приложения, но и сутью задачи, а также удобством использования.

Очевидно, что вопрос о балансировке нагрузки между клиентом и сервером следует



решать на ранней стадии развития данного проекта. Предусмотрено наличие инструментов перераспределения нагрузки решаемых задач с клиента на сервер и обратно.

Например, для снятия биометрических данных, таких как изображения лица, подходит камера смартфона, совершенно нет необходимости в приобретении отдельной камеры для данных целей, но при этом полная обработка биометрических данных – задача достаточно тяжелая для мощностей современного телефона, что, в свою очередь, рождает необходимость перенесения этой задачи на отдельный мощный сервер, а, возможно, и на несколько серверов, параллельно обрабатывающих данные либо выполняющих каждый свою задачу. Но и переносить всю обработку изображения с мобильного устройства тоже не стоит, иначе серверу придется обрабатывать очень большой объем информации, что может привести к нестабильной работе при достаточно большом количестве клиентов. Как правило, итоговая настройка распределения мощностей производится на основе результатов экспериментального моделирования или опытной эксплуатации на более поздних этапах разработки, однако уже на этапе проектирования следует учесть подобную возможность.

В качестве основных клиентов системы можно выделить 4:

1. Мобильный клиент на платформе *iOS*.
2. Мобильный клиент на платформе *Windows Phone*.
3. Мобильный клиент на платформе *Android*.
4. Desktopный клиент на *Windows 7* с подключенной к нему камерой.

Архитектура гибридной биометрической системы верификации для задач контроля доступа представлена на рис. 1.

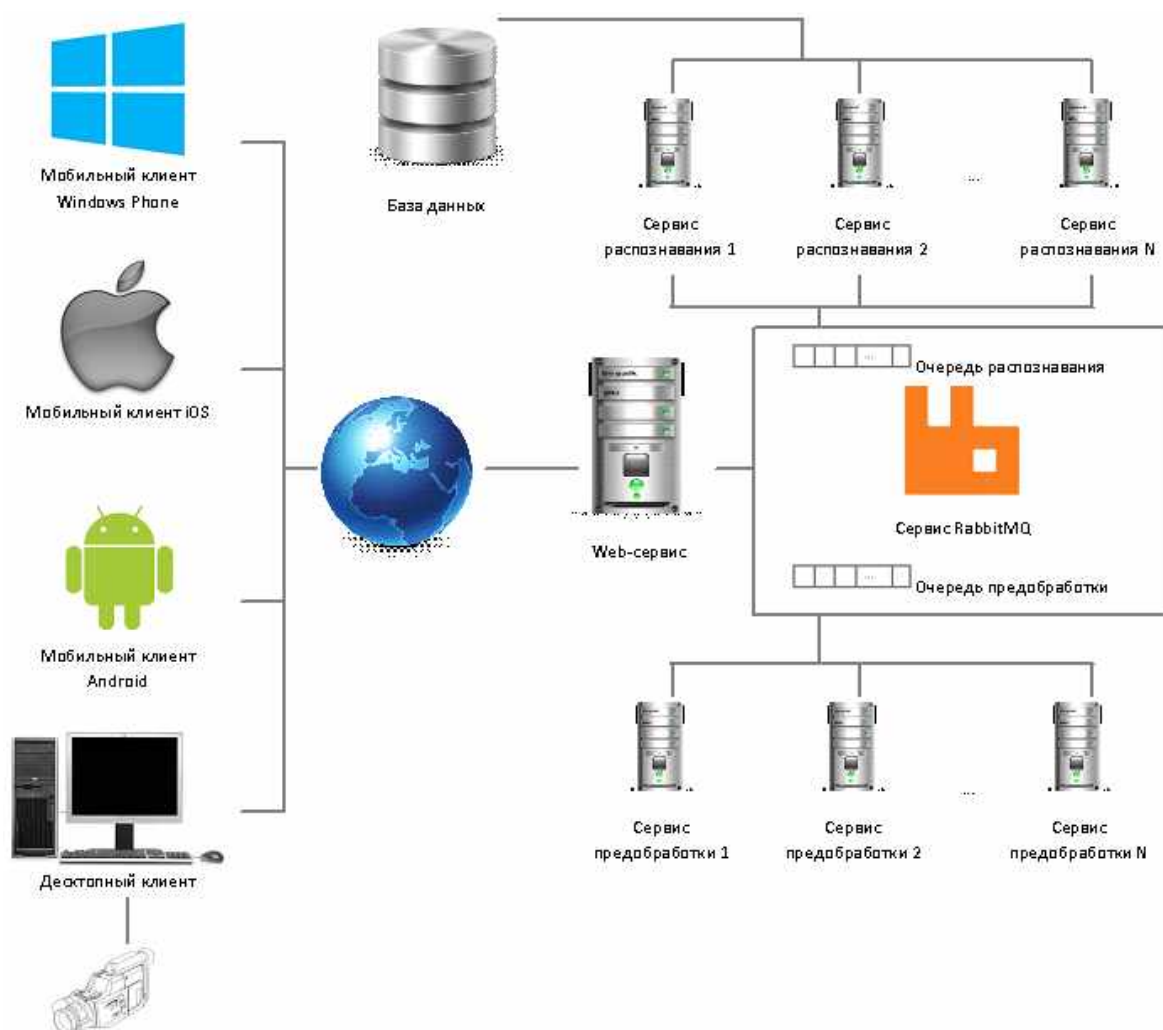


Рис. 1. Архитектура гибридной биометрической системы верификации

*Web-сервис* – сервис, принимающий пакеты от мобильных устройств или десктопного приложения. Все пакеты должны поддерживать проприетарный протокол взаимодействия, что является не только удобным механизмом для обмена данными, но и механизмом защиты, так как протокол не является общедоступным.

*Web-сервис* определяет входящему пакету дальнейшее направление: если пакет содержит в себе уже обработанное изображение, то он направляется в сервис *RabbitMQ* в очередь «распознавания», если же пакет содержит исходное необработанное изображение, то данные сначала поступят через *RabbitMQ* на сервис предобработки, а уже после обработанное изображение попадет в сервис распознавания.

Такой механизм позволяет сократить время ответа клиенту, потому что система масштабируема, а обработка изображения и распознавание могут быть разнесены на разные машины.

### Функции клиента

*Определение лица.* Для определения лица человека на изображении используется алгоритм Виолы и Джонса в реализации библиотеки OpenCV.

*Защита от фотоподлога.* Основное отличие реального лица от фотографии или видео заключается в трёхмерности. Чтобы определить, что объект трёхмерен, его необходимо снять с разных ракурсов. В простейшем случае можно провести камерой перед лицом.

После успешного нахождения лица на кадре инициализируются три контрольных точки: правый глаз и кончик носа левый глаз (находятся их координаты в пределах кадра). Так как кончик носа расположен ближе к камере, во время поворота камеры смещение точки кончика носа будет большим, нежели смещение точек глаз. Примерная динамика движения контрольных точек изображена на рис. 2.

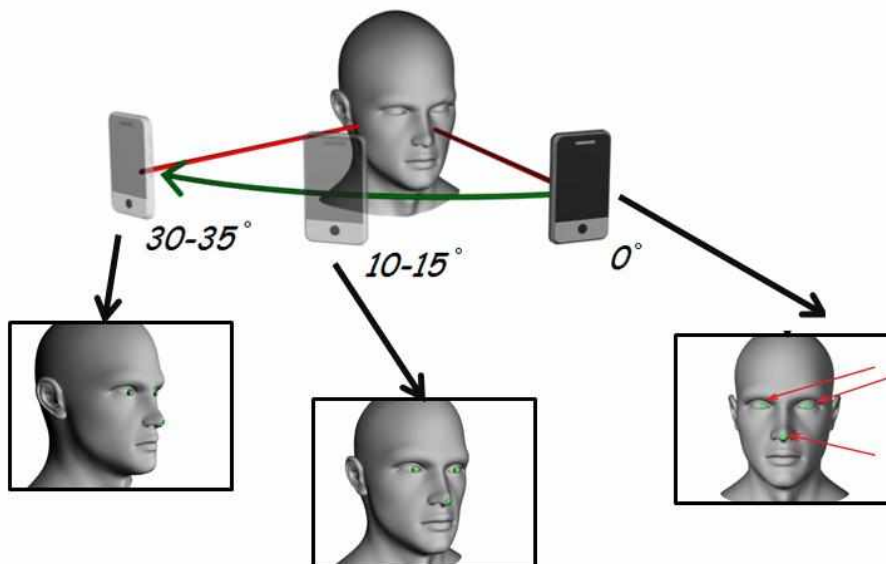


Рис. 2. Динамика движения контрольных точек

Такого эффекта невозможно добиться с помощью фотографии, так как на ней все контрольные точки расположены в одной плоскости. И при движении камеры вокруг фотографии положение точки носа относительно серединного перпендикуляра, опущенного из отрезка, соединяющего точки глаз, меняться не будет.

После проверки происходит расчёт угла, на который повернута голова человека. Для этого необходимо получить длину носа и расстояние между серединой отрезка, соединяющего точки глаз и проекцией точки носа на данный отрезок.

Минимальным углом, на который нужно повернуть камеру для прохождения фото-подлога, является угол  $25^\circ$ .

*Защита от видеоподлога.* Для защиты от видеоподлога необходимо сравнить азимут и угол, рассчитанный при защите от фото-подлога. Для получения азимута используются датчики мобильного устройства, позволяющие определить географическую локацию устройства (например по данным акселерометра или гироскопа).

Если углы совпадают – это реальное лицо, и полученные биометрические данные (фронтальный снимок) можно использовать для авторизации. В противном случае это означает, что систему пытались обмануть с помощью видеофайла при неподвижном телефоне.

*Частичная предобработка изображения.* Проприетарный протоколу Клиенты системы поддерживают проприетарный протокол для обмена сообщениями. Структура пакета в соответствии с протоколом содержит следующие части:

- *version* - версия Web-сервиса;
- *client id* - идентификатор клиента, формирующийся по правилу md5(идентификатор, выданный после подключения клиента к системе + пароль пользователя);
- *action code* - код действия, определенное действие, которое нужно совершить, например, подключение клиента в web-сервису, авторизация, получение ответа и тому подобное.

### **Предобработка изображения на клиентских приложениях**

Предобработка изображения осуществляется в несколько этапов.

*Grayscale и изменение размера изображения.* На первом этапе на каждой фотографии детектируется лицо, которое затем преобразуется в *grayscale*, и разрешение полученного изображения лица уменьшается с нескольких тысяч пикселей до небольшого числа (соответствующего количеству входов перцептрона).

*Масштабирование и центрирование.* У используемого алгоритма детектирования лица Виолы Джонса имеется погрешность, в связи с которой на результирующем изображении лицо занимает разную площадь. Чтобы привести изображения к одному виду, производится масштабирование и центрирование относительно центра глаз.

*Выравнивание яркости.* Для повышения контраста применяется метод выравнивания гистограммы. В процессе выравнивания происходит изменение значений яркости пикселей таким образом, чтобы для каждого уровня яркости было примерно одинаковое количество пикселей.

Для компенсации неравномерности освещения применяется фильтр *retina*. Он осветляет спектр изображения и корректирует яркость благодаря адаптации к местным условиям. Другим важным свойством является его способность фильтровать пространственно-временной шум, увеличивая детализацию.

*Удаление фона и поворот* реализованы с целью сокращения влияния на процент сходства и уменьшения числа вариантов изображений в обучающей выборке. Эти функции реализованы с помощью библиотеки *Stasm*, так как *OpenCV* не обеспечивает достаточную точность.

*Сжатие изображения.* Производится с целью уменьшения объема трафика и увеличения скорости передачи и обработки изображения.

Проведенный анализ предварительных обработок показал, что характеристики работы биометрической системы существенно зависят от того, какие именно предобработки производятся над изображением, но несущественно меняются от последовательности их проведения, что актуально при разделении выполнения предобработок по клиентской и серверной сторонам.

### **Апробация результатов**

*Влияние выравнивания яркости.* По рис. 3 видно, что комбинация методов выравнивания гистограммы и *retina* (график 50x50) показывает лучший результат, чем по отдельности или оригинальное изображение в *grayscale*.

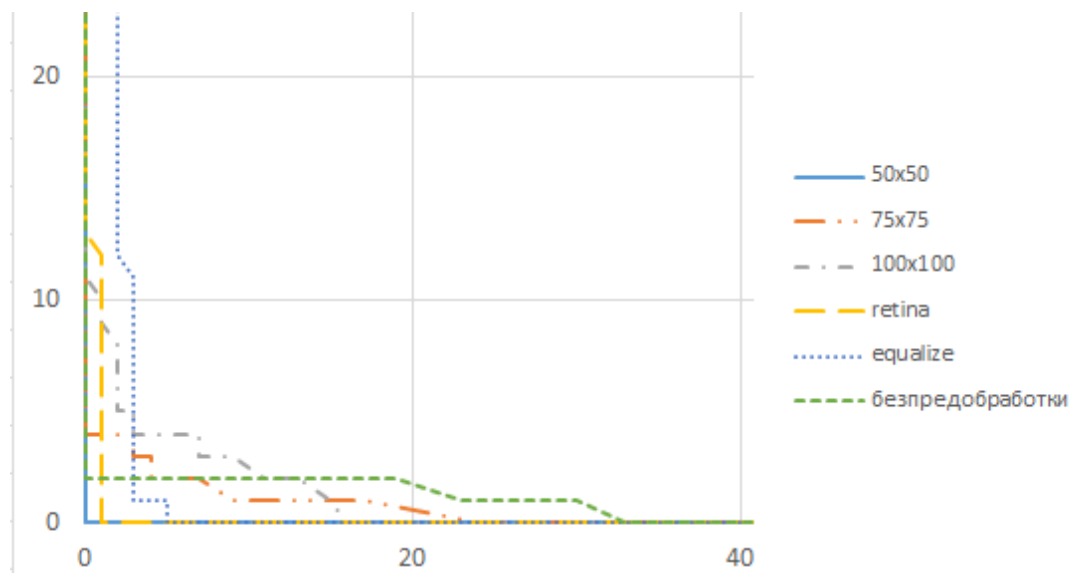


Рис. 3. ROC-кривая для разрешений и предобработок

Влияние угла поворота головы на результаты.

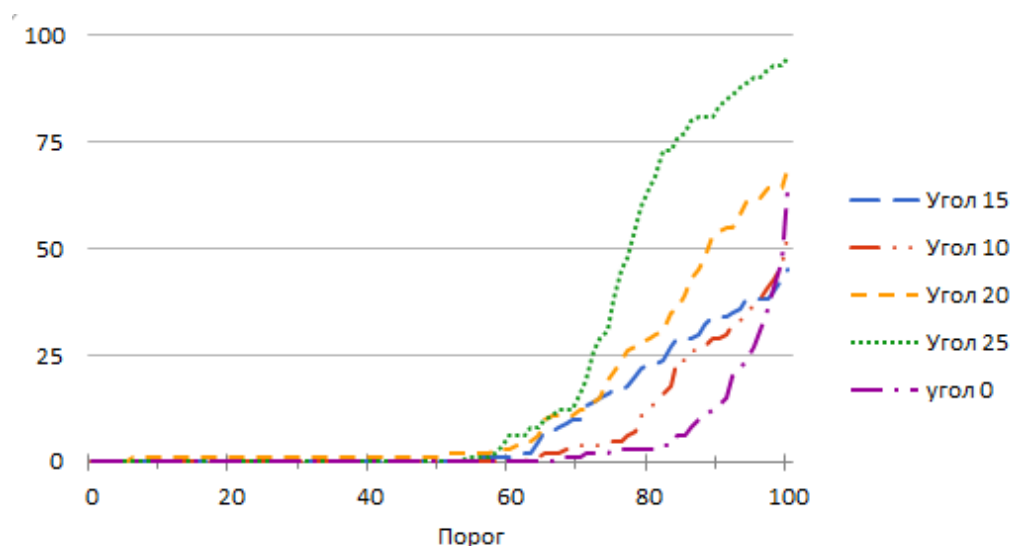


Рис. 4. График зависимости ошибки первого рода в зависимости от угла поворота головы

Рост ошибки становится заметен по сравнению с оптимальными условиями съемки при угле поворота головы выше  $10^\circ$ .

*Время верификации изображения.* Также проведено исследование быстродействия проведения верификации с использованием AMD Phenom(tm) II X6 1075T Processor. Результаты исследования представлены на рис. 5.

В среднем на одну операцию верификации тратится около 300 мс. Так как сервер был настроен на одну очередь обработки сообщений, то, как видно на графике, зависимость линейна. Время верификации для большого числа одновременных подключений можно улучшить, используя горизонтальное масштабирование системы.

Оптимальными были выбраны размер изображения 50x50 и следующие предобработки: эквализация гистограммы и алгоритм Retina из библиотеки OpenCV.

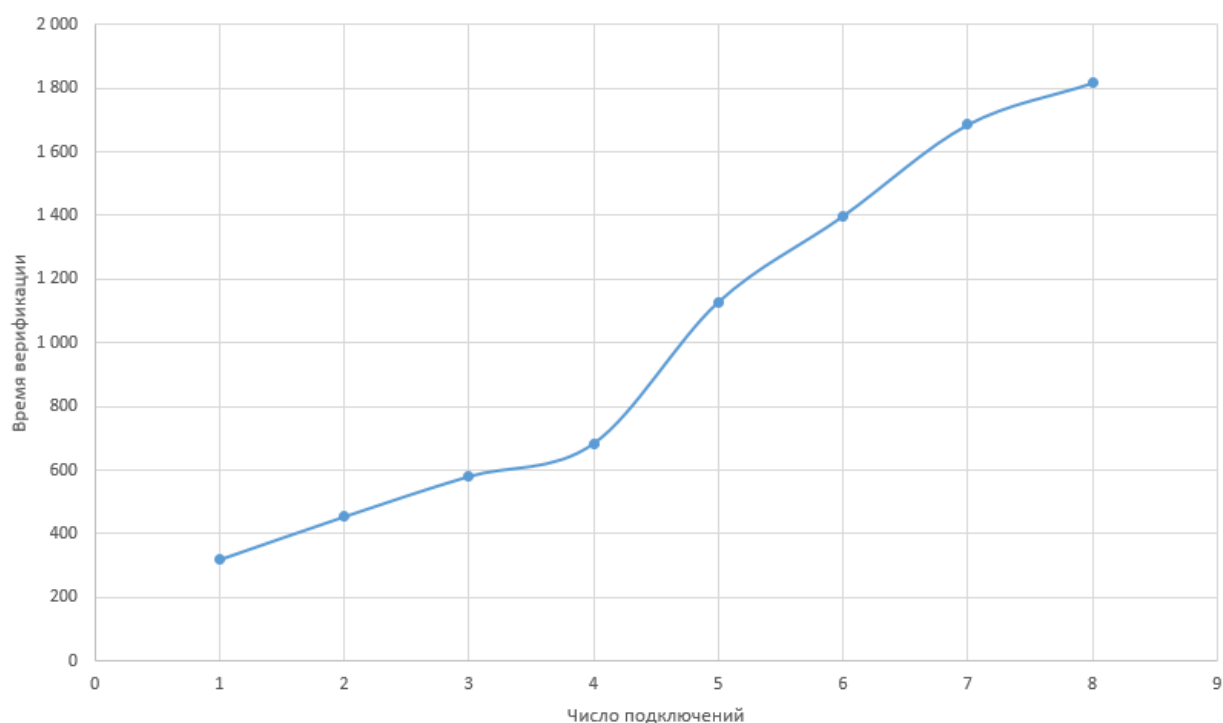


Рис. 5. График зависимости времени верификации от числа одновременных подключений

### Дальнейшие шаги

Существенным недостатком библиотеки FANN является продолжительное время обучения аккаунта. При использовании системы со следующими параметрами: AMD Phenom(tm) II X6 1075T Processor и запуске обучения на 450 итерации в одном потоке с нагрузкой 100% Cpu – обучение занимало три-четыре часа.

Решено попробовать другую реализацию нейронных сетей – фреймворк от google - DeepDream: обучение новой сети занимает около 10 мин, а также допустимо использование GPU для обучения.

### Выводы

В ходе исследования установлено, что к основным проблемам, возникающим при использовании лица в качестве биометрического параметра, относятся изменение освещенности, мимики, волосяного покрова, наличие или отсутствие макияжа. Все они препятствуют распознаванию и требуют особого внимания при разработке методов верификации. С помощью нейронных сетей данная проблема решена путем предоставления обучающей выборки, включающей максимально возможное число вариантов изображений лиц с различным освещением и мимикой.

Были апробированы методы нормализации изображения. Их комбинирование вне зависимости от условий освещения результирующие изображения приведены к одной контрастности, что является важным фактором при обучении нейронной сети.

В ходе проделанной работы разработаны приложения для различных платформ, осуществляющие распознавание лица человека по фотографии с помощью клиентских приложений (мобильных устройств и десктопных приложений). Разработаны метод защиты от подлога и метод защиты от недостоверных данных, который собирает качественные биометрические данные (фронтальный снимок лица) для системы авторизации.

### Библиографический список

1. **Viola, P.** Robust real-time face detection / P. Viola, M. J. Jones. // International Journal of Computer Vision, 2004. – V. 57, issue 2. – P. 137–154.
2. **Вакуленко, А.** Биометрические методы идентификации личности: обоснованный выбор и внедрение / А. Вакуленко, А. Юхин. – М.: Наука, 2007. – 224 с.

3. **Viola, P.** Rapid object detection using a boosted cascade of simple features / P. Viola, P. Jones // IEEE Conf. on Computer Vision and Pattern Recognition. – 2001.
4. **Cootes, T. F.** Active shape models – their training and application / T. F. Cootes, C. J. Taylor, D. H. Cooper, J. Graham // Computer vision and image understanding. – 1995. – V. 61. – № 1. – P. 38–59.
5. Fast artificial neural network library [электронный ресурс] Режим доступа: <http://leenissen.dk/> свободный. – Загл. с экрана (дата обращения: 19.02.2017)
6. The MIT-CBCL face recognition database [Электронный ресурс] Режим доступа: <http://cbcl.mit.edu/software-datasets/heisele/facerecognition-database.html> .– Загл. с экрана (дата обращения: 19.02.2017) Указать свою!
7. **Гонсалес, Р.** Цифровая обработка изображений / Р. Гонсалес, Р. Вудс. – М.: Техносфера, 2005. – 1072 с.
8. **Гудков, В. Ю.** Математические модели и методы обработки цифровых дактилоскопических изображений: дисс. ... докт. физ.-мат. наук. – Челябинск, 2011. – 322 с.

*Дата поступления  
в редакцию 13.04.2017*

**D.V. Dmitriev, R.S.Chernyshev, D.N. Antonov, B.S. Sekachev, D.A. Koblyakov**

## **ANALYSIS OF THE WORK OF CLIENT APPLICATIONS IN THE BIOMETRIC VERIFICATION SYSTEM OF ACCESS CONTROL**

Nizhny Novgorod state technical university n.a. R.E. Alexeyev

**Purpose:** This article is devoted for the analysis of methods and algorithms of face recognition for the purposes of biometric verification.

**Design/methodology/approach:** This article observes the methods of face recognition on the image, methods of image preprocessing.

**Originality/value:** In the scope of this study, we described the existing models, methods and algorithms of biometric verification, make a comparative analysis of the operating characteristics of found methods.

*Key words:* face detection, image preprocessing, neural networks, histogram alignment, OpenCV, biometric verification.

УДК 004.023

О.П. Тимофеева, Т.Ю. Чернышева, О.Н. Корелин, А.В. Волков

**ГЕНЕТИЧЕСКИЙ АЛГОРИТМ В ОПТИМИЗАЦИИ  
ТРЕХМЕРНОЙ УПАКОВКИ БЛОКОВ В КОНТЕЙНЕР**

Нижегородский государственный технический университет им. Р.Е. Алексеева

**Цель:** Построение модели и алгоритма решения задачи трехмерной упаковки блоков, имеющих форму параллелепипедов, в контейнер.

**Методология / подход:** Применение генетического алгоритма.

**Результаты:** В результате тестирования получено решение задачи упаковки блоков в контейнер, обладающее высокой плотностью упаковки.

**Применение:** Решение задачи раскроя-упаковки на производстве, в транспортной логистике.

*Ключевые слова:* генетический алгоритм, методы оптимизации, трехмерная упаковка параллелепипедов в контейнер, настройка генетического алгоритма, декодер.

Задачи упаковки представляют собой важный прикладной раздел комбинаторной оптимизации. Высокий интерес к задачам упаковки среди исследователей связан с широким спектром применения их решений в различных сферах экономической деятельности. К задаче упаковки сводится множество практических задач автоматизации и управления, в частности, задачи эффективного размещения объектов, составления расписаний, планирования распределения ресурсов в вычислительных сетях, геометрического проектирования, управления процессами обработки данных и т.д.

От качества получаемого решения данной задачи зависят:

- во-первых, процент задействованного материала при раскрое;
- во-вторых, продуктивность использования раскройного оборудования;
- в-третьих, время на процесс проектирования и производительность труда.

В связи с этим, важной и актуальной задачей является разработка новых методов и алгоритмов решения задачи раскроя-упаковки.

Сложность решения задачи упаковки обусловлена её принадлежностью к классу NP-полных задач, для решения которых не существует детерминированных алгоритмов полиномиальной сложности. Практическое применение точных методов для решения NP-полных задач упаковки большой размерности, использующих полный перебор вариантов, невозможно из-за больших затрат временных и вычислительных ресурсов.

Ситуация осложняется отсутствием математических моделей и алгоритмов, гарантирующих получение оптимального решения для большинства задач упаковки. В связи с этим, одним из наиболее перспективных направлений исследований являются разработка и совершенствование различных приближенных, в том числе эвристических методов решения задач упаковки, позволяющих получать квазиоптимальные решения за полиномиальное время. Наиболее эффективными и хорошо зарекомендовавшими себя при решении таких задач являются эволюционные алгоритмы, в частности генетические [1–3].

**Постановка задачи**

Рассмотрим область трехмерного пространства шириной  $W$ , глубиной  $D$  и высотой  $H$ , называемую контейнером –  $M = W \times D \times H$ . Имеется множество из  $N$  блоков, имеющих форму параллелепипедов, которые необходимо разместить в контейнере  $M$  таким образом, чтобы значение целевой функции было наилучшим с точки зрения используемого критерия оптимальности. Результат упаковки будем представлять в виде последовательности параллелепипедов в списке, представляющем очередность их укладки в контейнер.

Каждый блок описывается кортежем из шести элементов:  $\{x_0, y_0, z_0, w_i, d_i, h_i\}$ , где  $x_0, y_0, z_0$  - координаты расположения самого близкого к началу координат угла блока,  $w_i, d_i, h_i$  - ширина, глубина и высота блока соответственно ( $i = \overline{1, N}$ ).

Введем ограничения [4], которые следует учитывать при реализации алгоритма упаковки:

1. Ни один блок не может выходить за границы заданного контейнера, следовательно, его координаты должны удовлетворять системе неравенств

$$\begin{cases} x_{0i} \geq 0, \\ y_{0i} \geq 0, \\ z_{0i} \geq 0, \\ x_{0i} + w_i \leq W, \\ x_{0i} + d_i \leq D, \\ x_{0i} + h_i \leq H, \end{cases}$$

где  $\{x_{0i}, y_{0i}, z_{0i}\}, \{x_{0i} + w_i, y_{0i} + d_i, z_{0i} + h_i\}$  – координаты углов блока – самого близкого к началу осей координат и самого удаленного соответственно.

2. Суммарный объем блоков не может превышать объема контейнера:

$$\sum_{i=1}^N (w_i d_i h_i) \leq WDH.$$

3. Блоки не могут накладываться друг на друга (в одну область контейнера нельзя поместить несколько блоков):

$$\begin{aligned} & \left( x_{0i} + w_i \geq x_{0j} \ \& \ y_{0i} + d_i \geq y_{0j} \ \& \ z_{0i} + h_i \geq z_{0j} \right) \vee \\ & \left( x_{0i} + w_i \leq x_{0j} \ \& \ y_{0i} + d_i \geq y_{0j} \ \& \ z_{0i} + h_i \geq z_{0j} \right) \vee \\ & \left( x_{0i} + w_i \geq x_{0j} \ \& \ y_{0i} + d_i \leq y_{0j} \ \& \ z_{0i} + h_i \geq z_{0j} \right) \vee \\ & \left( x_{0i} + w_i \geq x_{0j} \ \& \ y_{0i} + d_i \geq y_{0j} \ \& \ z_{0i} + h_i \leq z_{0j} \right) \vee \\ & \left( x_{0i} + w_i \leq x_{0j} \ \& \ y_{0i} + d_i \leq y_{0j} \ \& \ z_{0i} + h_i \geq z_{0j} \right) \vee \\ & \left( x_{0i} + w_i \leq x_{0j} \ \& \ y_{0i} + d_i \leq y_{0j} \ \& \ z_{0i} + h_i \leq z_{0j} \right) \vee \\ & \left( x_{0i} + w_i \leq x_{0j} \ \& \ y_{0i} + d_i \geq y_{0j} \ \& \ z_{0i} + h_i \leq z_{0j} \right); \forall i \leq N, j \leq N (i \neq j). \end{aligned}$$

В качестве критерия оптимизации будем использовать отношение полезного объема, занимаемого блоками (с учетом образовавшихся между блоками пустот) к общему объему контейнера:

$$F = \frac{V_{\text{пол}}}{V_{\text{кон}}} \rightarrow \min,$$

где  $V_{\text{пол}}$  – полезный объем,  $V_{\text{кон}}$  – объем контейнера.

Таким образом, целью решения задачи является уменьшение пустот в области упаковки. В идеальном случае, когда целевая функция принимает минимальное значение, полезный объем равен суммарному объему блоков.

На контейнер накладывается ограничивающее условие: контейнер имеет фиксированные размеры основания: ширину и глубину ( $W, D$ ) и теоретически неограниченную высоту ( $H$ ). Практически эта высота ограничена очень большим, недостижимым размером (суммарной высотой блоков, которые предстоит упаковать в контейнер). Полученная таким образом высота используется при расчете объема контейнера ( $V_{\text{кон}}$ ).



### Методика кодирования-декодирования решений генетического алгоритма

Для решения поставленной задачи за основу был взят классический генетический алгоритм. Определим основные элементы генетического алгоритма в терминах рассматриваемой задачи. В качестве хромосомы будет выступать приоритетный список  $PL = \{p_1, p_2, \dots, p_n\}$ , представляющий собой последовательность блоков, соответствующую очередности, в которой они будут упаковываться в контейнер. Хромосомы состоят из более мелких элементов – генов. В данном случае элемент  $p_i$  (ген) хранит параметры  $p_i$ -го блока (габаритные размеры и координаты самого ближнего от начала координат угла). Все генетические операции алгоритма производятся над набором хромосом, который называется популяцией.

При решении задачи с помощью генетического алгоритма при заданной кодировке генов для определения пригодности полученного решения (шаблона упаковки) необходимо использовать декодер – оператор, позволяющий получить графическое представление решения задачи по приоритетному списку. С помощью декодера можно получить координаты блоков, найти значение целевой функции полученного решения.

Для решения поставленной задачи было решено использовать основную идею *BL*- и *IBL*-декодеров [5] для задач двумерного раскроя-упаковки и модифицировать их алгоритмы в соответствии со спецификой решаемой задачи для трехмерного пространства. В результате был разработан и реализован декодер *BFL* (*Bottom-Far-Left*, Нижний-Дальний-Левый). По приоритетному списку он формирует карту упаковки блоков в контейнер. Первый блок всегда помещается в начало координат. Также принимается условие, что перед началом упаковки каждый последующий блок будет расположен в верхнем правом ближнем углу (если смотреть напротив начала координат) выше контейнера, координаты ее ближнего к началу координат угла равны  $\{W - x_{0i}, D - y_{0i}, H\}$ . Затем этот блок перемещается вниз (заполняем сначала первый нижний слой контейнера) насколько это возможно (т.е. пока не столкнется с уже размещенными блоками или не достигнет дна контейнера), затем вдаль насколько возможно и наконец влево.

После того, как на первый слой не поместится очередной блок, начинается укладка следующего, второго, слоя. Это продолжается до тех пор, пока все блоки не будут помещены в контейнер.

Определение столкновения очередного блока происходит в соответствии с заданными ограничениями, регулирующими тот факт, что блоки не могут находиться в одной и той же области контейнера: реализовано сравнение координат самого дальнего угла уже размещенного блока и самого ближнего угла размещаемого (нового блока).

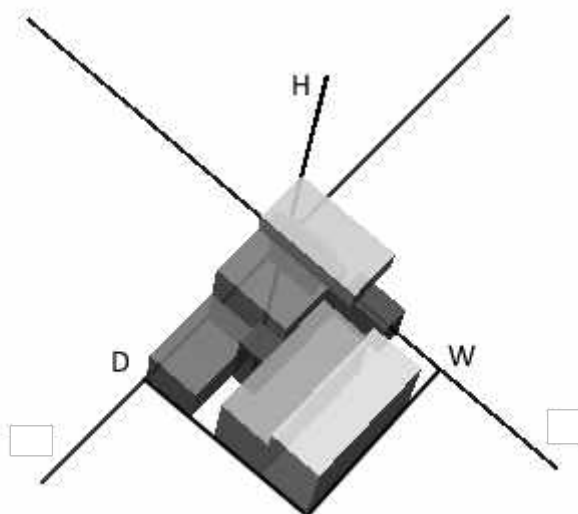


Рис. 1. Пример результата работы декодера

На рис. 1 представлен пример результата декодирования приоритетного списка в трехмерном пространстве шириной  $W$ , глубиной  $D$  и неограниченной высотой  $H$ .

### Описание модифицированного генетического алгоритма

Учитывая специфику поставленной задачи, был реализован генетический алгоритм, адаптированный к трехмерной задаче раскроя-упаковки. Рассмотрим его подробнее.

На начальном этапе происходит генерация особей популяции. Создается множество блоков, размеры которых формируются случайным образом. Алгоритм позволяет задать количество блоков и максимальный размер блока по любой из координат. Затем из них формируются хромосомы (особи) - списки блоков в различных последовательностях. Количество особей в популяции задается отдельным параметром.

Перед началом основного цикла алгоритма происходит вычисление целевой функции для каждой особи. Целевая функция задается как отношение полезного объема, занимаемого блоками, к объему контейнера. Полезный объем рассчитывается по наибольшим координатам самых удаленных от начала координат блоков, что позволяет учесть объем пустот, образовавшихся при упаковке. Также для настройки и тестирования параметров и генетических операторов алгоритма было введено понятие плотности, которая выражается как отношение суммарного объема блоков (так называемого идеального) к занимаемому объему после операции декодирования:

$$P = \frac{\sum_{i=1}^N V_{\text{бл}}^i}{V_{\text{пол}}},$$

где  $V_{\text{бл}}^i$  – объем  $i$ -го блока,  $V_{\text{пол}}$  – занимаемый объем после декодирования (полезный объем). В наилучшем случае плотность будет равна 1, т.е. будет равна суммарному объему блоков.

Для решения трехмерной задачи раскроя-упаковки необходимо также модифицировать стандартные генетические операторы.

Селекция хромосом заключается в выборе (по рассчитанным значениям целевой функции) тех хромосом, которые будут участвовать в создании потомков для следующей популяции, т.е. для очередного поколения. Такой выбор производится согласно принципу естественного отбора, и с учетом смысла критерия оптимальности наибольшие шансы на участие в создании новых особей имеют хромосомы с наименьшими значениями целевой функции. Существуют различные методы селекции [6]. В работе исследуются два метода селекции: метод колеса рулетки и метод турнирной селекции.

Идея метода колеса рулетки заключается в том, что для каждой особи выделяется некий сектор колеса рулетки, размер которого пропорционален значению целевой функции. Чем больше значение целевой функции, тем больше сектор на колесе рулетки. Все колесо рулетки соответствует сумме значений целевых функций всех хромосом рассматриваемой популяции. Затем случайным образом выбирается некоторое число. В результате селекции выигрывает та особь, чей сектор содержит данное число.

Таким образом отбирается несколько особей из общего количества особей в популяции для дальнейшего участия в алгоритме. Вероятность селекции задается как параметр алгоритма. Слабая сторона этого метода заключается в том, что особи с очень малым значением целевой функции слишком быстро исключаются из популяции, что может привести к преждевременной сходимости генетического алгоритма.

При отборе методом турнирной селекции все особи популяции разбиваются на подгруппы с последующим выбором в каждой из них особи с наилучшей целевой функцией. Различаются два способа такого выбора: детерминированный выбор и случайный выбор. Детерминированный выбор осуществляется с вероятностью, равной 1, а случайный выбор – с вероятностью, меньшей 1. В общем случае подгруппы могут иметь произвольный размер, в работе используется размер подгруппы, равный 2-3 особям.

Таким образом создается временная популяция, состоящая из хромосом, отобранных в

результате селекции и предназначенных для дальнейших преобразований операторами скрещивания и мутации с целью формирования новой популяции.

Для скрещивания были исследованы одно- и двухточечный кроссинговер.

Идея метода одноточечного скрещивания заключается в том, что выбираются две особи-родителя. Затем случайным образом выбирается место для разрыва между двумя позициями генов в обеих хромосомах – точка скрещивания. В результате скрещивания пары особей-родителей получаются два потомка, хромосомы каждого из которых состоят из части хромосом одного из родителей до точки скрещивания и части хромосомы другого родителя после точки скрещивания.

Основная идея двухточечного метода скрещивания схожа с одноточечным методом, однако вместо одной точки скрещивания используются две.

Оба этих метода для данной кодировки решения задачи приходится модифицировать, так как при использовании стандартных операторов могли бы получиться приоритетные списки, содержащие по несколько одинаковых блоков, что противоречит условию задачи. Поэтому во вторую часть потомка дописываются недостающие номера блоков (гены) в том порядке, в каком они встречаются во втором родителе. Аналогично получаем и второго потомка. В результате работы оператора скрещивания в новой популяции остаются оба потомка.

Мутация – редкое изменение случайного гена в хромосоме – в классической интерпретации предполагает изменения значения выбранного гена на противоположное. Но применимо к реалиям данной задачи оператор мутации был модифицирован. В рассматриваемом случае происходит перемещение случайно выбранного блока (гена) в начало приоритетного списка.

### Тестирование

Для реализации разработанного алгоритма была написана программа в среде IntelliJ IDEA 2016.3 на языке Java для 64 разрядной операционной системы Windows 7, которая позволяет пользователю решать задачу раскроя материала. Отладка и тестирование разработанных алгоритмов выполнялись на компьютере с процессором Intel Core i5-2410M CPU с ОЗУ- 6Гб. Проведен вычислительный эксперимент.

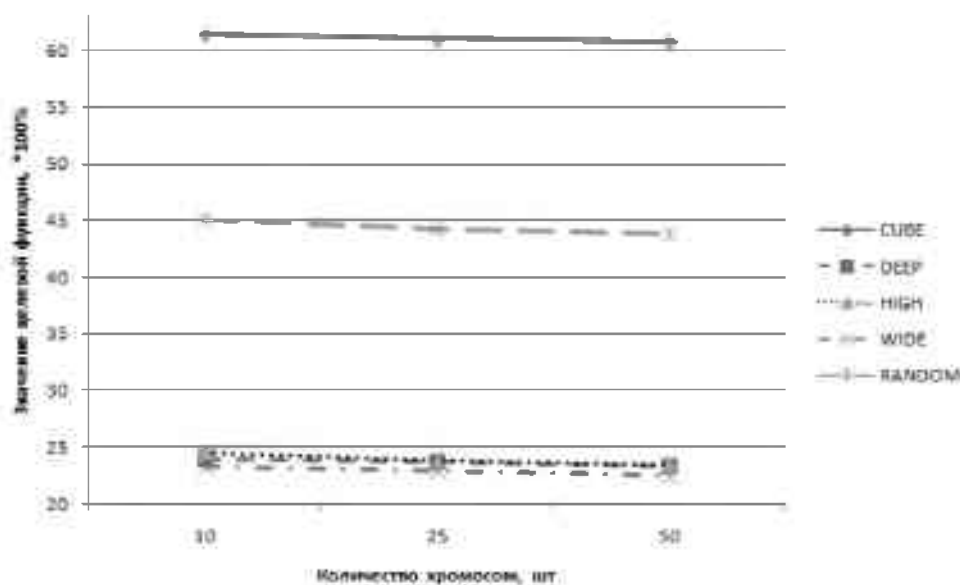


Рис. 2. График зависимости значения целевой функции от размера популяции для различных типов блоков

Для определения эффективности разработанного подхода были проведены исследования времени и качества решения для разного набора тестовых примеров, различающихся

количеством и типом блоков, размерами контейнера. Были выбраны следующие типы блоков: CUBE - блоки кубической формы, RANDOM - блоки произвольной формы; WIDE, DEEP и HIGH - блоки, у которых размер одного из параметров был значительно больше (по ширине  $x$ , глубине  $y$  и высоте  $z$  соответственно). Вычислительный эксперимент позволил провести настройку параметров генетического алгоритма и выбрать наиболее эффективное сочетание для каждого типа блоков. Критерием остановки выступало количество итераций алгоритма. Для каждого типа примеров алгоритму отводилось определенное количество итераций и размер популяции. Результаты проведенных исследований представлены в табл. 1 и на рис. 2.

Как видно из графика (рис. 2), наилучшим образом укладываются блоки, удлиненные по одному из параметров; а наихудшим – блоки, имеющие кубическую форму, что не противоречит здравому смыслу.

**Таблица 1**  
**Результаты вычислительного эксперимента**

Размер популяции	R+OP	R+TP	T+OP	T+TP
	<b>CUBE</b>			
50	52,44418	51,90319	<b>51,68638</b>	52,28019
25	53,3695	53,14123	<b>52,53</b>	53,0802
10	<b>53,20403</b>	53,32949	53,86519	53,5805
<b>RANDOM</b>				
50	<b>48,84218</b>	49,00539	49,6889	48,9609
25	49,84583	49,6616	<b>49,24949</b>	49,65528
10	50,44537	<b>49,99519</b>	50,21232	50,16539
<b>WIDE</b>				
50	32,74189	<b>32,35419</b>	32,56698	32,4078
25	<b>32,71248</b>	32,91715	33,22148	32,8256
10	33,26711	<b>32,95298</b>	33,41968	33,35641
<b>DEEP</b>				
50	<b>31,6328</b>	31,82212	31,86514	32,14167
25	32,04756	<b>31,94267</b>	32,08467	32,17055
10	<b>32,70844</b>	32,87156	32,72581	32,90807
<b>HIGH</b>				
50	<b>34,07616</b>	34,42231	34,09106	34,23434
25	<b>34,46524</b>	34,73497	34,5102	34,69937
10	34,87977	34,90026	34,84237	<b>34,83577</b>

Для каждого типа блоков был проведен расчет с помощью всех возможных комбинации методов селекции и скрещивания (R - метод рулетки, T - метод турниров, OP - одноточечный и TP - двухточечный методы скрещивания). Результаты вычислительного эксперимента приведены в табл. 1. Анализ показал, что для блоков типа WIDE, DEEP или HIGH предпочтительнее применять комбинацию из метода рулетки и одноточечного кроссовера (R+OP, R+TP); для блоков типа CUBE - комбинацию метода турниров и одноточечного кроссовера (T+OP), а для блоков произвольной формы (RANDOM) - можно воспользоваться любой из комбинаций. Кроме того, анализ данных вычислительного эксперимента показывает, что целевая функция напрямую зависит от размера популяции: лучшее значение имеют расчеты, проведенные с большим размером популяции (рис. 2), (табл.1).

### Выводы

Разработан подход для решения задачи упаковки блоков, имеющих форму параллелепипедов, в трехмерный контейнер ограниченных размеров. Отличительной особенностью данного подхода является использование модифицированного генетического алгоритма, а также разработанная процедура кодирования-декодирования. Подход позволяет получать квазиоптимальные решения задач упаковки за полиномиальное время.

Разработано приложение на языке Java, реализующее адаптированный к задаче упаковки генетический алгоритм с возможностью настройки параметров в зависимости от исходных данных. Проведен вычислительный эксперимент, который позволил выяснить, какое сочетание параметров генетического алгоритма дает лучший вариант упаковки блоков определенной формы.

### Библиографический список

1. Курейчик, В.В. Применение генетического алгоритма решения задачи трехмерной упаковки / В.В. Курейчик, Д.В. Заруба, Д.Ю. Запорожец // Известия ЮФУ. Технические науки. – 2012. – № 7 (132). – С. 8–14.
2. Тимофеева, О.П. Генетический алгоритм в оптимизации упаковки контейнеров / О.П. Тимофеева, Э.С. Соколова, К.В. Милов // Труды НГТУ им. Р.Е. Алексеева. – 2012. – № 4 (101). – С. 167–172.
3. Заруба, Д.В. Использование методов эволюционной оптимизации для решения задач трехмерной упаковки / Д.В. Заруба, Д.Ю. Запорожец, Ю.А. Кравченко // Информатика, вычислительная техника и инженерное образование. – 2012. – № 2 (9). – С. 1–6.
4. Гладков, Л.А. Решение задачи трехмерной упаковки разногабаритных объектов с использованием бионических методов / Л.А. Гладков, Н.В. Гладкова, Е.С. Скубриева // Известия ЮФУ. Технические науки. – 2013. – № 7 (144). – С. 35–41.
5. Тимофеева, О.П. Использование модифицированных BL- и IBL-декодеров при решении задачи фигурного нерегулярного ортогонального раскроя / О.П. Тимофеева, К.В. Милов, А.Е. Миндров // Системы управления и информационные технологии. – 2015. – № 1.1 (59). – С. 177–180.
6. Генетические алгоритмы [Электронный ресурс] // Портал искусственного интеллекта: сайт. – URL: <http://www.aiportal.ru/articles/genetic-algorithms/genetic-algorithms.html> (дата обращения 18.11.2016)

*Дата поступления  
в редакцию 13.04.2017*

**O.P. Timofeeva, T.Yu. Chernysheva, O.N. Korelin, A.V. Volkov**

### GENETIC ALGORITHM IN OPTIMIZATION OF THREE-DIMENSIONAL PACKAGING OF BLOCKS INTO CONTAINER

Nizhny Novgorod state technical university n.a. R.E. Alexeyev

**Purpose:** Creation of model and algorithm to resolve the problem of three-dimensional packing of of parallelepiped-shaped blocks into a container.

**Design/methodology/approach:** Application of genetic algorithm.

**Findings:** Solution for problem of packing blocks into a container has been found as a result of testing. This decision possesses the high density of containers packing.

**Research limitations/implications:** The solution of cutting-packing problem in manufacturing, in transport logistics.

*Key words:* genetic algorithm, optimization methods, three-dimensional packing of parallelepipeds in container, genetic algorithm adjustment, decoders.

УДК 316.4

Е.А. Цветкова

**ИМИДЖЕВАЯ ПРАКТИКА КАК РЕСУРС АДАПТАЦИИ  
В СОЦИАЛЬНОЙ СИСТЕМЕ**

Нижегородский государственный технический университет им. Р.Е. Алексеева

Представлен теоретический анализ вопроса о содержательном и функциональном участии имиджевой практики в адаптации личности как социального субъекта в социальной системе, обеспечивающей реализацию субъектности как социального качества личности.

*Ключевые слова:* социальная система, имиджевая практика (имидж), субъектность как социальное качество личности, социально-ценностная функция имиджевой практики (имиджа).

Актуальность сформулированного для теоретического анализа вопроса связана с тем, что прочно утвердившаяся в российском обществе рыночная модель социальных отношений, активизировала необходимость в таком социальном качестве личности как субъектность, а имиджевая проявленность его сформированности превратилась в насущную необходимость для значительного большинства обычных граждан [1].

В качестве подлежащих рассмотрению определены следующие задачи.

1. Представить теоретико-методологические основы характеристики понятий «имиджевая практика» и «субъектность», а также анализа характера участия имиджевой практики в процессе обеспечения динамики проявленности субъектности как социального качества личности в системе социальных связей и отношений [1-13, 14].

2. Выявить основные системные тенденции активизации востребованности имиджевой практики и субъектности как социального качества личности в современном российском обществе [3-5, 10-14].

3. Определить статус, раскрыть содержание и определить основные направления реализации социально-ценностной функции имиджевой практики в процессе обеспечения динамики проявленности субъектности как социального качества личности [4, 7, 10, 12, 13, 14].

Объектом представленного теоретического анализа является адаптационная (ценностно-целевая) ресурсность статусно-функциональных характеристик имиджевой практики, а предметом – выявление статусно-функциональных оснований и характера участия имиджевой практики в процессе обеспечения динамики проявленности субъектности как социального качества личности в социальной системе как целостной совокупности социальных связей и отношений.

Теоретико-методологическую основу характеристики содержания понятий «субъектность» и «имиджевая практика», а также анализа характера участия имиджевой практики в процессе обеспечения динамики проявленности субъектности как социального качества личности адаптивной направленности в системе социальных связей и отношений, образует системно-деятельностный подход.

Несмотря на то, что социокультурные процессы носят коллективный характер, закономерности их функционирования проявляются в социальных действиях и социальных взаимодействиях отдельных людей как социализированных личностей, носителей сложной системы компетенций как предопределяющих формы социального поведения и его стратегии свойств и формируемых совместно личностью как представителем социальной группы и обществом. Такое качество личности, как «субъектность», выражает состояние целостности системы «личность», то есть проецируемую вовне меру интегрированности внутренней структуры личности. Оно возникает в результате направленных усилий личности и только на

высоких уровнях личностного развития, а необходимым условием возникновения субъектности является взаимосвязь между процессом развития субъектности личности и процессом развития субъектности социума в их конкретно-исторических связях и отношениях.

Если понятие «личность» выражает динамическую характеристику человека как становящегося в качестве социального субъекта элемента социальной системы, а понятие «субъектность» – системное качество (сущностное свойство) личности, значимое для ее включение в систему социальных связей и проявляющееся в социальной коммуникации при ее взаимодействии с социальными объектами и субъектами как носителями социально значимой информации, то понятия «личность» и «коммуникативная личность» (в широком смысле) на наиболее общем – онтологическом – уровне сущности в социально-философском дискурсе могут рассматриваться как эквиваленты, так как личность как социализированный в конкретно-историческом контексте индивид не может существовать в обществе иначе как коммуникативная личность.

В социологическом анализе при определении понятия «имиджевая практика» внимание акцентируется на ее функциях, которые генетически проистекают непосредственно из социальной коммуникации как сферы ее зарождения, формирования и функционирования и отражает как ценностную направленность целей деятельности и социального взаимодействия в целом, так и ценностно-деятельностную направленность личности как субъекта этой деятельности. Поэтому определение характера участия имиджевой практики в процессе обеспечения реализации субъектности как социального качества личности обусловлено ее пониманием как способа бытования личности в системе социальных взаимоотношений, заданных характером и содержанием социальной коммуникации создающей условия возникновения, поддержания и развития этих отношений.

Качество субъектности становится выражением отношения личности к себе как социальному субъекту, другим (при условии сформированности у них качества субъектности) как к социальным субъектам и к социальному контексту, содержащему маркеры границ возможностей, необходимых для установления и реализации этих отношений через имидж как кодовую систему, в которой отражаются не только ценностные приоритеты общества, но и особенности их выражения на различных этапах развития общества.

Таким образом, если субъектность – это качество, значение которого в структуре личности основано на ценностной интеграции ее элементов, то имидж – системная практика ценностно-целевой перспективной адаптации, которая обеспечивает выражение и создание форм имиджевой проявленности актуального состояния и создание условий для оптимизации и динамики качества субъектности личности, что и обуславливает ее функциональную роль в процессе реализации личностью и группами своих целей в сфере социальной практики и практической деятельности (как сфере достижения целей социального влияния и формирования статусных преимуществ).

Основные системные тенденции активизации востребованности адаптационного ресурса имиджевой практики и субъектности как социального качества личности в современном российском обществе связаны с процессами возрастания роли информации и коммуникации – сегодня формируется устойчивая тенденция расширения масштабов востребованности и изменения критериев оценки актуальности ресурса имиджевой практики.

На этом уровне оценка функционального статуса и позитивного ресурсного потенциала имиджевой практики связана с рассмотрением ее как социального феномена, имеющего глубокие социокультурные корни, статус которого в масштабах общества обуславливается его способностью направленного смыслообразования при движении социальной информации адаптивного характера, сближающему понимание механизма функционирования имиджевой практики с пониманием механизма функционирования коммуникативного кода.

Формируясь в ходе трансформации основного ориентировочного инстинкта при переходе от биологического к социальному способу существования индивида в социальной среде и функционируя по объективно-субъективным законам информационно-коммуникативной

сферы социального бытия, имиджевая практика приобретает характер социокультурной технологии опосредования взаимодействия индивидуальных и групповых субъектов с обществом ориентационно-презентационной направленности. Это и предопределило характер ее функционального влияния в системе социальной динамики и социокультурной стратификации общества, а также функциональную специфику, где имидж осуществляет преобразование этих явлений в реалии обыденной жизни.

С изменением характера связи индивидуальных и групповых субъектов с обществом в процессе его социокультурной динамики с неизбежностью изменяются как сами технологии ее реализации, так и их актуальность. Поэтому резкое повышению конкурентной борьбы социальных групп и их отдельных представителей не только в сферы практической деятельности людей, но и во все сферы социальной практики, вызвало актуализацию и возрастание степени распространенности потребности в субъектности как социальном качестве личности.

Активизация личностно-деятельных и коммуникативных ресурсов значительного большинства активной части участников социального процесса, выразилась в повышению уровня требований к собственным амбициозным целям при выстраивании как жизненной, так и профессиональной карьеры, включая стремления к достижению достаточного уровня сформированности социальной и имиджевой компетенции и в особенности навыков формирования и применения адаптивно-эффективных моделей социального поведения.

Эти тенденции разворачиваются в ситуации, когда социальной основой функционирования и развития общества становится «информационно-сотовый строй», основным признаком которого, благодаря роли социальных сетей как нового способа социальной связи людей в обществе, становится господство горизонтальных коммуникаций, процесс трансформации традиционной субъектности на фоне смены поколений и появление инновационного типа субъектности, как характеристики представителей поколения «У». Эти социальные параметры обнаруживаются в изменении такой формы активности «субъектности коллективного» как ментальность с ее ценностными ориентирами зашифрованными в системе образов (положительных имиджей «своего» времени), образующих «банк» стимулов имиджевой детерминации деятельности людей в сфере социальной практики и практической деятельности.

Очевидно, что в среде носителей инновационной субъектности сформировались и реализуются позиционирующая и активистская стратегии социального поведения, выбор которых сегодня, в сложившейся ситуации, в значительной степени предоставлен обществом социальным группам и самой личности. Следствием этой ситуации становится появление новых типов социо-статусной индикации, где, с одной стороны, наблюдается ажиотажная потребность «игреков» в самопрезентации ради завоевание «сетевой репутации», а с другой, внутренней устремленностью значительной части представителей этого поколения к максимальному использованию информационно-коммуникативных возможностей современного онтостатуса имиджа для инициативного изменению своего социального статуса и, таким образом, оценка возможностей имиджевой практики как стратегического и тактического ресурса при и продвижению в социальной иерархии посредством создания символического капитала. Можно утверждать, что степень распространенности активистской стратегии жизни коррелирует с показателями распространенность потребности в субъектности как социальном качестве личности адаптивно-целевого характера, необходимого личности для выхода в сферу социальной практики и практической деятельности в качестве социального субъекта.

Усложнение, вследствие сосуществования в современном российском обществе различных типов социальных коммуникации (горизонтальных и вертикальных, естественных и стратегических) его структуры приводит к неизбежному увеличению диапазона статусно-ролевых характеристик личности. А так как личность выступает в виде «исполнителя» социальных ролей, то чем их больше, тем сложнее и запутаннее система социальных отношений и тем значительнее затруднения ориентации в системе «ролевой коммуникации», что становится одним из источников конфликтогенности в обществе. Наиболее эффективным спосо-



бом предъявления себя обществу и механизм нахождения компромисса между целями участников социально-ролевого взаимодействия в этих условиях становится именно имиджевая практики. Она, преобразуя социальные роли в имиджевые как отраженные социальные, образует основу социальной адаптации на принципах единства или близости ценностных позиций участников ролевой коммуникации, а следовательно, и обеспечивает социальную самоидентификацию личности в процессе групповой детерминации и определение своего статуса в общественной системе.

В русле обозначенных тенденций меняется оценка статуса имиджевой практики как инструмента выражения социальной сущности личности и социальной группы как важного функционального элемента структуры общества, обеспечивающего его интеграцию и поддержание социального порядка.

В настоящее время сложилась ситуация сосуществования двух параллельных линий применения принципа функционирования технологии опосредования связи индивидуальных и групповых социальных субъектов с обществом генетически соответствовавшего функциональному предназначению имиджевой практике – бытийной и управленческой. Следствием такого положения дел стало возникновение определенного противоречия целей и средств, а также условий их реализации и социальной оценки полученных результатов в рамках социальной коммуникации, оказывающего дезориентирующее воздействие на представления людей о распределении функциональных ролей и задач имиджевой деятельности между различными по своему рангу социальными субъектами.

Ключевым в определении содержательной направленности имиджевой практики является ее ценностно-целевой характер осуществляемый предметно, то есть знаково, что относит ее к средствам социальной коммуникации ориентационно-презентационной направленности.

В показателях сформированности субъектности как социального качества личности имидж предстает как ценностная система координат деятельности и диапазона участия в социальных взаимодействиях, выражающая характер и уровень социальных притязаний личности на статусные роли, а также степень активности участия в социальной практике и практической деятельности. Можно утверждать, что при участии имиджевой практики становится возможным обеспечение динамики проявленности субъектности как социального качества личности в следующих видах: во-первых, демонстрации наличия, во-вторых, индикация сформированности, в-третьих, стимулирования и изменения (развития).

Установленные ранее причинные отношения и зависимости позволяют утверждать, что ведущей социальной функцией имиджевой практики является социально-ценностная функция, в структуре которой, в виде частных функций, представлены два функциональных направления, связанные между собой по принципу взаимозависимости и взаимообусловленности содержания и формы.

Содержательную (смыслообразующую) составляющую реализует такая частная функция, как ценностно-ориентационная, а формальную (формообразующую) – такая частная функция, как ценностно-презентационная. Логика их связи выражает характер участия социально-ценностной функции в целом и каждой из частных функций в частности в процессе обеспечения динамики качества субъектности личности. Через эту функцию имиджевая практика проявляет способность и детерминировать поведение личности ценностными ориентирами и символами группового нормативного поведения, и быть механизмом формирования преимуществ индивидуальных и групповых социальных субъектов в системе общества и становится способом демонстрации этих ориентиров и преимуществ в формах социального поведения и стратегиях его исполнения.

Принцип функционирования имиджевой практики состоит в том, что обеспечивает познание социальных отношений, а затем влияет на поступки и решения субъектов в отношении объекта имиджа, задавая их стратегическую ориентированность, в силу своей способности осуществлять информационно-ценностное (смысловое) наполнения системы от-

ношений личности со своим социальным окружением и, оказывая системообразующее воздействие на ресурс личности, становится выражением наличия и показателем уровня сформированности качества субъектности личности.

Имиджевая практика обналичивает смыслы социальной практики и практической деятельности в рациональных (в виде вербальных и коммуникативных форм социального поведения и стратегий его исполнения) и чувственных (в виде невербальных поведенческих эквивалентов социального сравнения и социальных оценок форм социального поведения и стратегий его исполнения) знаково-ролевых объективациях.

Ценностно-презентационная функция, например, предстает как экзистенциальная идентификация личности как носителя социально значимых качеств и свойств, а ее содержание заключается в осуществлении регулирования репертуарно-тактической составляющей объективации ориентирующих смыслов в социально приемлимых – традиционных и инновационных – формах социального поведения и стратегиях его исполнения, а также совершенствования этих форм и стратегий.

Ментальное единство участников социальной коммуникации благодаря имиджу достигается за счет установления связи формируемого практикой имиджевого символизма (глубоко социального по своему содержанию) со сферой социальной практики и картиной мира предопределяющей проявления социального поведения и стратегий его исполнения. Имидж здесь осуществляет перевод смыслов макроуровня – общественных идеалов и идеального с позиций общества образа актуальной социальной реальности – на язык смыслов носителей образов стремления социальных групп и нормативных личностей к социальной адаптации в формах конкурентного или партнерского социального поведения, соответствующих типичным социальным ситуациям в конкретно-историческом контексте.

Концептуальную рамку формирования мировоззрения и функционирования картины мира личности в структуре общей картины мира задает субъектность как социальное качество личности, а имидж, как символический образ потребностей социальных субъектов формирует информационный статус социальной группы и личности в структуре общества и действующей общей картине мира. Обосновывая и выражая зафиксированные в стандартах культуры общества с позиций наиболее привилегированных (социально-полезных) в конкретно-исторических условиях ценностных ориентаций социальной практики и практической деятельности, имидж обеспечивает формирование установок взаимодействия личности с миром других людей, фиксирует, а затем и задает приоритетные смыслы социального действия и участия личности в социальных взаимодействиях с другими людьми, а также доступный для выбора спектр направлений стратегий жизни и форм их реализации.

Как ценностно-ориентированное состояние системы личности как социального субъекта качество субъектности, имеет непосредственное отношение к его способности конструирования социальной реальности, включая социальные связи, состояния социальных процессов и явлений, а также собственное проектирование, где имидж выступает средством социального познания проектно-опережающего характера.

В этом качестве имиджевая практика открывает перед личностью возможности осуществления рефлексии актуального и перспективного состояния сформированности качества субъектности, а результаты этого процесса превратить в источник его динамики через оптимизацию состояния собственной личностной структуры.

Так, имидж участвует в воплощении потребности личности в подтверждении собственной субъектности как отличия от объектов и даже от других субъектов, а также проектирования собственного будущего состояния через проблематизацию состояния собственной субъектности на основании обнаруживаемых имиджем факторов, зависящих от других участников социальной коммуникации. Реализация внешних оценок стимулирует механизмы корректировки актуального состояния субъектности на основе структурирования и упорядочивания как собственного социального и личностного опыта, так и опыта других участников процесса социальной коммуникации. В этом процессе формируется настроенность

на саморазвитие в форме опосредования участия имиджа при манифестации неявного в явном, возможного в действительном, а также осуществляется реализация задачи по формированию собственных проектных ценностей и моделированию ценностных ориентаций партнеров по коммуникации и социальному взаимодействию.

В процессе проведенного теоретического анализа были получены следующие результаты.

1. Представлены теоретико-методологические основы характеристики понятий «имиджевая практика» и «субъектность», раскрыта ценностная основа их функциональной связи, а также показан характер участия имиджевой практики как ценностно-целевой системы с функцией адаптации в процессе обеспечения динамики проявленности субъектности как социального качества личности в системе социальных связей и отношений.

2. Выявлены такие основные системные тенденции активизации востребованности имиджевой практики и субъектности, как социального качества личности в современном российском обществе как возрастание роли информации и коммуникации, распространенность потребности в субъектности как качестве личности, появление инновационного типа субъектности и значения имиджевой практики для реализации ее потенциала.

3. Определен статус как ведущей и раскрыто, через характеристику основных направлений реализации, содержание социально-ценностной функции имиджевой практики, продемонстрирована ее реализация в процессе обеспечения динамики проявленности субъектности как социального качества личности.

Рассмотренные в представленном теоретическом анализе аспекты вопроса о содержательном и функциональном участии имиджевой практики в адаптации личности как социального субъекта в социальной системе, обеспечивающей реализацию субъектности как социального качества личности, представляют интерес для решения частных научных и практических задач и могут способствовать развитию уже имеющихся в социологическом дискурсе представлений по тематике роли имиджа в жизни личности и общества на современном этапе его развития.

### Библиографический список

1. **Бухаров, Д.В.** Педагогические условия профессиональной подготовки в вузе будущих руководителей образовательных организаций к имиджевой деятельности: автореф. канд. педагог. наук - Великий Новгород, 2015 [Электронный ресурс] / Д.В. Бухаров.- Режим доступа: // <http://nauka-pedagogika.com/pedagogika-13-00-08/dissertaciya-pedagogicheskie-usloviya-professional-noy-podgotovki-v-vuz>.
2. **Гавра, Д.** Основы теории коммуникации: учеб. пособие. Стандарт третьего поколения. [Электронный ресурс] /Д.Гавра — СПб.: Питер. — 2011. 288 с. Режим доступа: // <http://knigi.link/kommunikatsii-teoriya/osnovyi-teorii-kommunikatsii-uchebnoe-posobie.html>.
3. **Ордабек, Е.А.** Субъекты и объекты имиджевой деятельности [Электронный ресурс] / Е.А. Ордабек, И. Абильдаев // Алматы, 2010.- Режим доступа: <https://articlekz.com/article/8354>.
4. **Дерябо, С.** Личность: от субъективности к субъектности [Электронный ресурс] / С. Дерябо. Режим доступа: // <http://rl-online.ru/articles/3-02/143.html>
5. **Захарчук, П.А.** Социокультурные технологии формирования имиджа: автореф.канд. социол. наук [Электронный ресурс] / П.А. Захарчук. – Майкоп, 2008. Режим доступа: <http://dis.podelise.ru/docs/index-50942.html>.
6. **Черемушникова, И.К.** Феномен имиджа: социально-философский анализ : автореф. канд. филос. наук. [Электронный ресурс] / И.К. Черемушкова. – Волгоград, 2002. Режим доступа: <http://www.dslib.net/soc-filosofia/fenomen-imidzha-socialno-filosofskijanaliz.html>
7. **Эрдынеев, Б.Ю.** Имидж как социально-коммуникативный феномен: автореф. канд. философ. Наук. [Электронный ресурс] / Б.Ю. Эрдынеев. . – Улан Удэ, 2011. Режим доступа: // <http://www.dslib.net/soc-filosofia/imidzh-kak-socialno-kommunikativnyj-fenomen.html>
8. **Деркач, А.А.** Профессиональная субъектность как акмеологический феномен // Акмеология. Специальный выпуск. Научно-практический журнал: электронный журнал, 2012. № 01. URL [Электронный ресурс] / А.А. Деркач. Режим доступа: <http://www.twirpx.com/file/1463385/>.
9. **Хабарова, Т.С.** Субъектность как аксиологический фактор личностно-профессионального

- развития студентов медицинских вузов [Электронный ресурс] / Т.С. Хабарова. Режим доступа: // <http://www.science-education.ru/pdf/2014/5/617.pdf>.
10. **Спичева, Д.И.** Имидж как коммуникативно-управленческий феномен: социально-философский анализ: дисс. ... канд. философ. наук. [Электронный ресурс] / Д.И. Спичева. — Томск, 2014. Режим доступа : <http://www.dslib.net/soc-filosofia/imidzh-kak-kommunikativno-upravlencheskij-fenomen-socialno-filosofskij-analiz.html>
  11. **Пищик, В.И.** "Потеря" традиционной субъектности поколений как феномен трансформации ментальности // Психологический журнал. – 2010. – Т. 31. – N 2. – С. 20–27 [Электронный ресурс] / В.И. Пищик. Режим доступа:// <http://naukarus.com/poterya-traditsionnoj-subektnosti-rokeroleniy-kak-fenomen-transformatsii-mentalnosti>
  12. **Горчакова, В.Г.** Имидж: розыгрыш или код доступа? / В.Г. Гончарова. – М.: Изд-во «Эксмо», 2007. – 208 с.
  13. **Кузьмина, Е.С.** Онтологический статус имиджа в современной культуре: автореф. ... канд. культурологи. [Электронный ресурс] / Е.С. Кузьмина. – Санкт-Петербург, 2012. Режим доступа: <http://www.dslib.net/teorja-kultury/ontologicheskij-status-imidzhav-sovremennoj-kulture.html>
  14. **Цветкова, Е.А.** Имиджевая коммуникация как стратегическая задача PR Актуальные задачи коммуникационных институтов культуры / Е.А. Цветкова, Е.В. Коровина // Труды НГТУ им. Р.Е. Алексеева. Сер. «Управление в социальных системах. Коммуникативные технологии». – Н. Новгород. – 2012. – № 2. С. 36–47.

*Дата поступления  
в редакцию 17.04.2017*

**Е.А. Tsvetckova**

## **IMAGE PRACTICE AS A RESOURCE OF ADAPTATION IN THE SOCIAL SYSTEM**

Nizhny Novgorod state technical university n.a. R.E. Alexeyev

The present work deals with theoretical analysis on substantial and functional participation of the image practice in the adaptation of a person as a social subject, through realization of subjectivity as a social quality of a person.

*Key words* : social system, image, image practice, subjectivity as a social quality of a person, social and comprehensive function of the image practice.

---

## ЭНЕРГЕТИЧЕСКИЕ СИСТЕМЫ И КОМПЛЕКСЫ

---

УДК 621.039

А.А. Баринов<sup>1</sup>, А.В. Варенцов<sup>1</sup>, В.Г. Главный<sup>2</sup>, С.М. Дмитриев<sup>1</sup>, М.А. Легчанов<sup>1</sup>,  
А.В. Рязанов<sup>1</sup>, А.Е. Хробостов<sup>1</sup>

### ВНЕДРЕНИЕ МЕТОДА ПРОСТРАНСТВЕННОЙ КОНДУКТОМЕТРИИ ДЛЯ ЭКСПЕРИМЕНТАЛЬНОГО ИЗУЧЕНИЯ ПРОЦЕССОВ СМЕШЕНИЯ ВНУТРИРЕАКТОРНЫХ ПОТКОВ В СОВРЕМЕННЫХ ЯЭУ

Нижегородский государственный технический университет им. Р.Е. Алексеева<sup>1</sup>,  
Институт теплофизики им. С.С. Кутателадзе (г. Новосибирск)<sup>2</sup>

Представлена методика калибровки сетчатых и стержневых датчиков при внедрении метода пространственной кондуктометрии в характерную геометрию водо-водяного реактора. Приведено обоснование применения данного метода. Представлено краткое описание экспериментального стенда, проведена отработка настройки пространственных кондуктометрических датчиков, получены значения погрешности измерительной системы.

*Ключевые слова:* ядерный реактор, пространственная кондуктометрия, CFD-коды, процессы смешения потоков в ЯЭУ.

#### Введение

Одной из приоритетных задач в атомном машиностроении является решение вопросов обоснования теплотехнической надёжности и безопасности при проектировании современных РУ. Есть несколько вариантов обоснования безопасности конструкции. Первый – натурное возведение разрабатываемой установки с последующим комплексом испытаний, направленных на подтверждение надёжности конструкции. Очевидно, что такой метод требует колоссальных как ресурсных, так и временных затрат. Необходимо отметить, что современные проекты должны быть полностью разработаны в очень ограниченные сроки. В то же время, благодаря высокому уровню развития компьютерных технологий, широкое распространение получили расчёты сложных процессов в оборудовании. Вычислительная гидродинамика (computational fluid dynamics, CFD) позволяет моделировать различные процессы, протекающие внутри оборудования ещё на стадии проектирования. Однако, чтобы применять CFD-коды при разработке оборудования, применяемого в атомной энергетике, необходимо подтвердить достоверность результатов полученных расчётов.

Существует определённый класс задач, характерный для атомной энергетики – процессы смешения неизотермических потоков. Эти процессы существенно влияют на параметры теплоносителя на входе в активную зону, что определяет её теплотехническое состояние. На входе в реактор могут возникать неравномерные потоки теплоносителя по разным петлям, приводящие к локальным отклонениям параметров от номинальных. Процессы, протекающие при отклонении параметров теплоносителя от допустимых значений, необходимо оценивать при обосновании безопасной работы ЯЭУ, поскольку они приводят к существенной неравномерности теплогидравлических характеристик в камере смешения реактора и на входе в активную зону.

Прикладные исследования процессов смешения, пригодные для верификации, обуславливают применение в экспериментах современных и достоверных методов детектирования. К их числу относится кондуктометрический метод с использованием сетчатого датчика. В зарубежных исследованиях измерительные системы с сетчатыми датчиками находят широкое применение в исследовании процессов массообмена, благодаря высокой точности, наглядности и информативности полученных результатов.

Необходимость более детального изучения процессов гидродинамики в условиях реакторной геометрии и ранее проведенные исследования свидетельствуют об актуальности использования матричного кондуктометрического метода измерения при изучении тепло-массопереноса.

### Экспериментальный стенд

В настоящее время для экспериментальных исследований и верификации программных средств на кафедре «Атомные и тепловые станции» в НГТУ им. П.Е. Алексеева введен в эксплуатацию крупномасштабный стенд исследования смешения потоков.

Общая схема стенда (рис. 1) предполагает организацию трех видов экспериментальных режимов:

- изотермического смешения в разомкнутом контуре циркуляции (для исследований с использованием потоков с различной концентрацией примесей);
- неизотермического смешения как в замкнутом, так и в разомкнутом контуре циркуляции (для исследований с использованием разнотемпературных потоков).

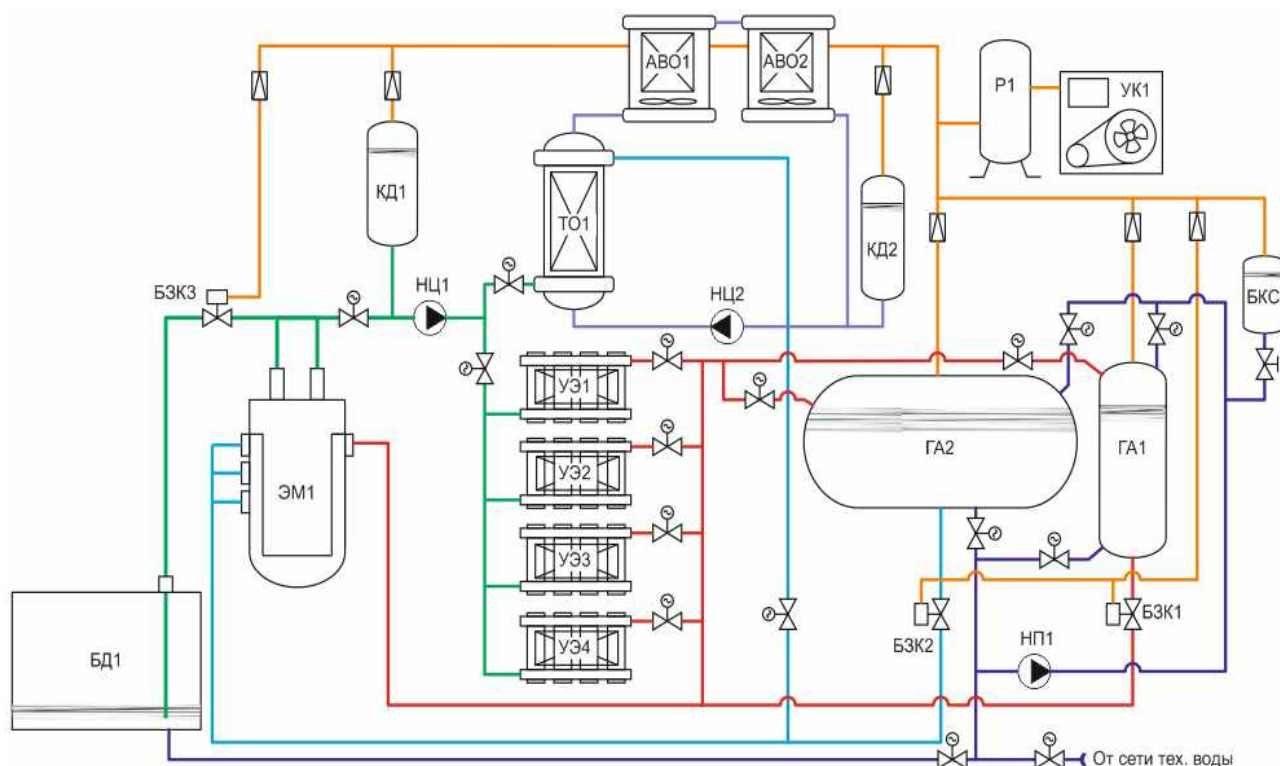


Рис. 1. Упрощённая схема экспериментального стенда

Для проведения указанных режимов стенд спроектирован в виде двух контуров: исследовательского контура смешения потоков с установленной экспериментальной моделью и контура охлаждения, необходимого для отвода тепла и подготовки «холодного» теплоносителя.

Оборудование стенда позволяет создать режимы как ламинарные, так и турбулентные течения при различной температуре, расходах и концентрации примесей в потоке теплоносителя. Параметры, при которых может осуществляться моделирование, приведены в табл. 1.

Таблица 1

## Основные параметры экспериментального стенда

Параметр	Значение
Число имитирующих петель циркуляции теплоносителя	6
Мощность нагревательных установок (суммарная), кВт	800
Мощность контура охлаждения (максимальная), кВт	960
Расход через экспериментальную модель, м <sup>3</sup> /ч	До 200
Температура смешиваемых потоков, °С	15-200
Диаметры исследуемых моделей по внешней обечайке, мм	400-1500
Давление в контуре смешения потоков, кгс/см <sup>2</sup>	До 20
Удельная электрическая проводимость теплоносителя	До 4000 мкСм/см

В наиболее сложном режиме (неизотермического смешения в замкнутом контуре), циркуляция теплоносителя происходит следующим образом:

- напором, создаваемым циркуляционным насосом контура смешения, теплоноситель направляется в напорный коллектор, после которого разделяется на две части. Одна часть направляется в раздающий коллектор электронагревательной установки, где распределяется между четырьмя параллельно подключенными электронагревательными установками. В них теплоноситель подогревается, снимая тепло с нагревательных элементов. На выходе из нагревателей "горячий" потоки теплоносителя направляются в сливной коллектор, где объединяются. Далее поток поступает в трубопровод, откуда направляется в "горячий коллектор" системы подачи теплоносителя в модель. Другая часть теплоносителя под действием напора насоса, по трубопроводу направляется в змеевиковый теплообменник системы охлаждения, где передает тепло теплоносителю.

"Холодный" теплоноситель поступает в трубопровод и далее в "холодный коллектор" системы подачи теплоносителя в модель. После смешения потоков в модели теплоноситель отводится в "сливной коллектор" системы, откуда по трубопроводу подается вновь на всас насоса. Система замкнутого контура оснащена всеми необходимыми вспомогательными системами, включая системы компенсации объема, воздухоудаления, дренажа и пр.

## Измерительная система

Измерительная система стенда состоит из технологической части, необходимой для контроля режимных параметров работы установки, а также исследовательской части, при помощи которой выполняются замеры физических характеристик в области турбулентного смешения потоков, разработанной совместно с Институтом теплофизики им. С.С. Кутателадзе Сибирского отделения РАН. Параметры измерительной системы стенда представлены в табл. 2.

Таблица 2

## Параметры измерительной системы

Параметр	Значение
1	2
Технологическая часть измерительной системы (КИП и А, АСУ ТП)	
Число датчиков контроля температуры сред	29
Число датчиков контроля давления	23
Число датчиков контроля расхода	14
Число уровнемеров	5
Число датчиков контроля солесодержания	12
Число управляемых элементов арматуры	70
Исследовательская часть системы	
Число датчиков контроля солесодержания сред:	
- в опускной камере реактора	54 (3 плоскости по 18 датчиков)

Окончание табл. 2

1	2
- на входе и выходе из активной зоны	2
- частота независимого опроса датчиков	100 Гц
- диапазон проводимости рабочей среды	10-4000 мкСм/см (5-2000 мг/л NaCl)

Задачами исследований является изучение смешения потоков. В связи с этим необходимо фиксировать пульсации изучаемых полей. В дальнейшем разрешение пульсаций даёт возможность вести спектральный анализ. Для этого можно выбрать следующие методы:

1. Термопарный (исследуются температурные поля).
2. Оптический (исследуются температурные поля).
3. Кондуктометрический (исследуются поля концентраций).

Преимущества, которые даёт метод пространственной кондуктометрии:

- быстрое действие – измерения проводятся с высокой скоростью, позволяющей разрешить пульсации полей. Для достижения таких результатов измерением при помощи термопар, существует необходимость выполнять их очень малого размера;
- достаточная пространственная разрешающая способность – при необходимости измерения большего числа характерных точек, есть возможность добавления числа струн сетчатого датчика. Метод позволяет экономить число каналов измерения, поскольку измерительная область образуется скрещивающимися струнами. Так, для измерения 19 каналов-имитаторов ТВС, требуется 10 измерительных каналов в кондуктометрическом методе, против 19 в термопарном, но с увеличением измеряемых точек, преимущество кондуктометрического метода растёт. При исследовании потока на выходе из 163 каналов-имитаторов, потребуется всего 36 измерительных канала для кондуктометрического метода;
- отсутствует необходимость использования прозрачных моделей – преимущество относительно оптических методов исследований, что даёт возможность проводить моделирование под большим избыточным давлением и высокой температуре.
- дешевизна применения – не требуются специально приготовленные калиброванные примеси, для лучшей детекции, как в оптическом методе (PIV);
- исследование сложных геометрий, недоступных лазерным технологиям (например, труба в трубе).

Исходя из перечисленного, исследовательская часть измерительной системы основана на применении кондуктометрических датчиков сетчатой и стержневой конструкции, изображённые на рис. 2.



а)

б)

**Рис. 2. Исследовательская часть измерительной системы:**  
а – сетчатый датчик (верхняя камера); б – стержневые датчики

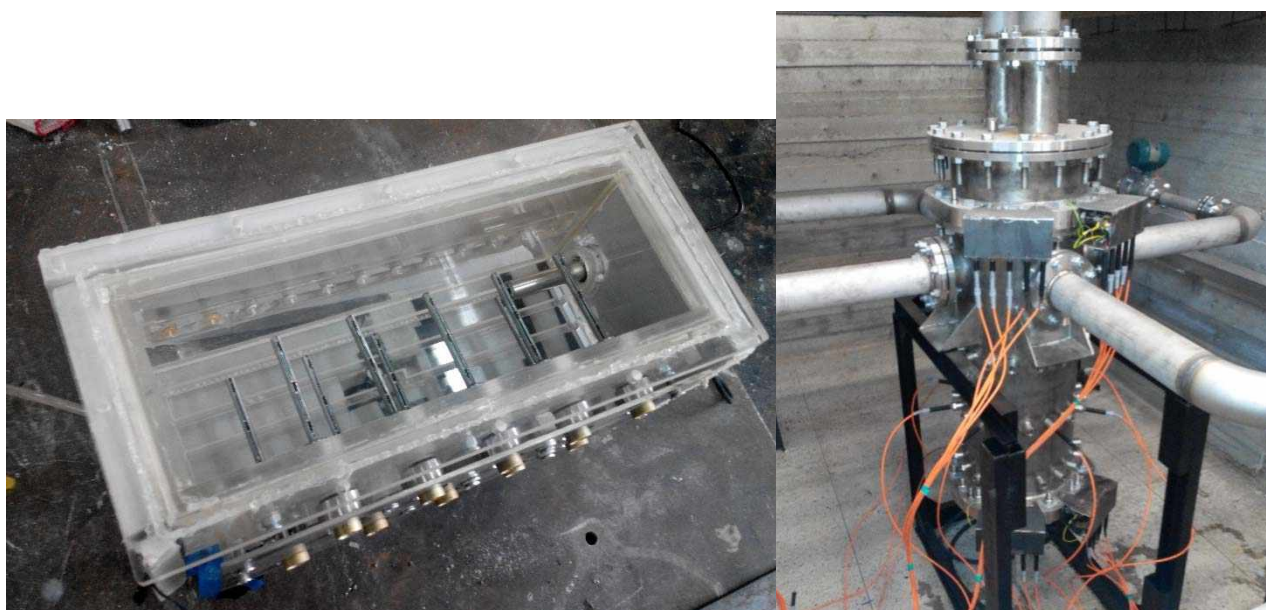


Сетчатый датчик устанавливается на входе и выходе из области, имитирующей каналы активной зоны (измерительные области по центрам канал-имитаторов), и представляет собой набор струн, расположенных в двух скрещивающихся плоскостях, повернутых друг относительно друга на 60 градусов. Таким образом, любые две струны соседних слоёв представляют собой скрещивающиеся отрезки. Область, расположенная между струнами датчика в месте их видимого пересечения, образует кондуктометрическую ячейку. Совокупность кондуктометрических ячеек между электродами образует измерительную область сетчатого датчика. Стержневые датчики установлены на всем протяжении опускной камеры реактора (в трех плоскостях с азимутом  $20^\circ$  между соседними датчиками). Каждый датчик имеет по три пары электродов, между которыми образуется кондуктометрическая ячейка. Характеристики измерительной системы дают возможность работать с потоками в широком диапазоне проводимостей рабочих сред, а также получать частотно-энергетические характеристики флуктуаций значений локальной концентрации для последующего восстановления спектра турбулентных пульсаций в потоке.

### Методика калибровки измерительной системы

Опыт применения сетчатого кондуктометрического датчика в простой геометрии показал, что при одинаковой удельной проводимости среды в сечении сетчатого датчика значения напряжения для разных измерительных ячеек существенно различаются. По этой причине возникает необходимость получения калибровочных зависимостей для пересчёта измеренных значений напряжения в величину проводимости и концентрации растворённой примеси для каждой измерительной ячейки. Поэтому первой задачей, которую потребовалось решить при внедрении метода пространственной кондуктометрии в характерную реакторную геометрию, стала необходимость калибровки измерительной системы.

Отличия в калибровке стержневого и сетчатого датчика заключались в том, что для стержневого типа была создана специальная калибровочная модель, в которую загружалось сразу по 10 датчиков, а для сетчатого датчика калибровка проводилась непосредственно после установки в экспериментальную модель, так как она возможна только после натяжения самих струн и герметизации вводных участков. Модели, в которых проводилась калибровка датчиков изображены на рис. 3.



а)

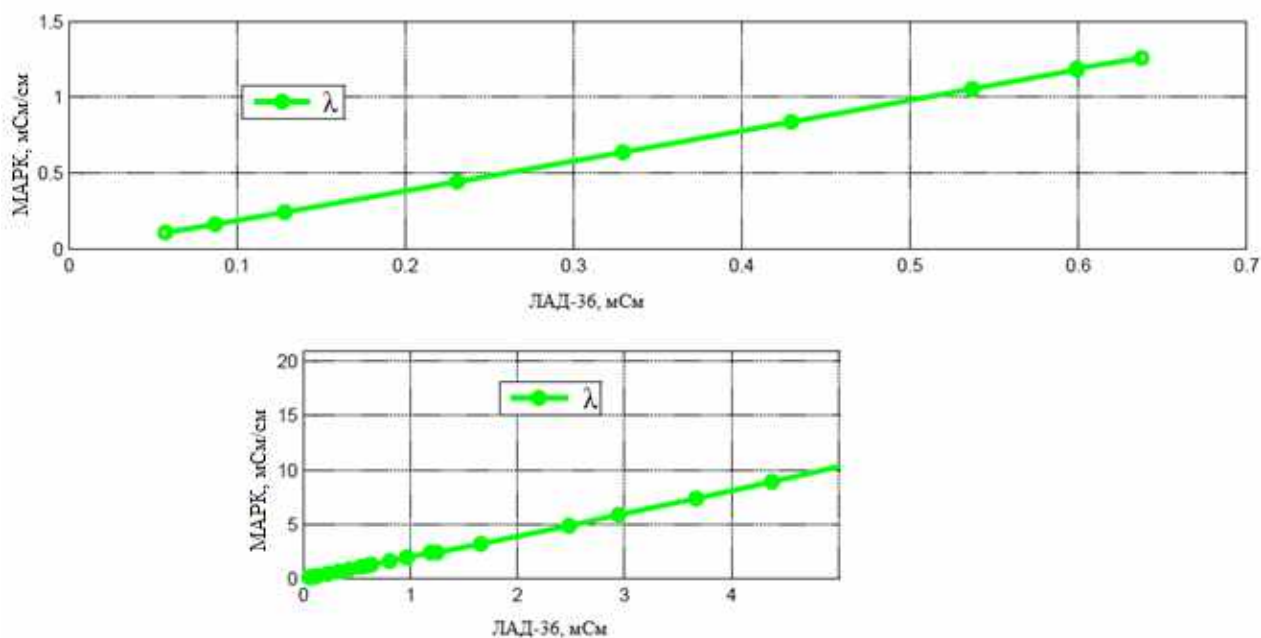
б)

**Рис. 3. Модели для калибровки кондуктометрических датчиков:**

*а* – модель для калибровки стержневых датчиков; *б* – экспериментальная модель

В остальном калибровка для обоих типов датчиков велась одинаково и проходила по следующему алгоритму: модель заполнялась «пресным» теплоносителем, затем через вводные участки подавался насыщенный раствор сульфата натрия, после чего воздухом проходило интенсивное перемешивание. После размытия пятна трассера, фиксировались значения проводимости среды при помощи лабораторного прибора МАРК-603. Затем вводилась следующая порция трассера для повышения общего уровня проводимости теплоносителя на 200 мкСм/см. Таким образом, каждому значению проводимости, соответствует значение электрического сигнала в кондуктометрических ячейках. После чего были подобраны переводные коэффициенты, которые дают возможность переводить измеренные значения напряжения в величину проводимости для каждой измерительной ячейки.

После введения калибровочных коэффициентов в программу измерительной системы, был проведён ряд «слепых» тестов, приведены на рис. 4, для проверки правильности проведённой калибровки. Для этого вводился трассер в модель, производилось интенсивное перемешивание теплоносителя внутри модели. Затем снимались показания при помощи измерительной системы ЛАД-36, которые сравнивались с эталонными показаниями МАРК-603.



**Рис. 4. Калибровка измерительной системы. Сверху – низкий диапазон концентраций теплоносителя, снизу – рабочий диапазон (до 4000 мкСм/см)**

В результате оценки погрешности измерительной системы, который показал, что максимальное расхождение измерительной системы ЛАД-36 с показаниями лабораторного прибора МАРК составляют 20 мкСм/см при общем уровне концентрации 1500 мкСм/см, что в относительных единицах означает 1,3%

### Выводы

1. Проведён комплекс экспериментальных исследований, в результате которых была откалибрована измерительная система. Таким образом, измерительный комплекс позволяет фиксировать пространственное распределение полей концентрации в модели водо-водяного реактора с отклонением показаний не более 1,3%.

2. Полученные калибровки измерительной системы занесены в измерительный программный комплекс, что даёт возможность проведения крупномасштабных высокоточных экспериментов для исследования внутриреакторных процессов смешения.

3. Отработана методика проведения высокоточных экспериментов, необходимых для верификации расчётных CFD-кодов

**Библиографический список**

1. Основное оборудование АЭС с корпусными реакторами на тепловых нейтронах: учебник / С.М. Дмитриев [и др.] / под ред. С.М. Дмитриева. – М.: Машиностроение, 2013.
2. **Большухин, М.А.** Актуальные вопросы развития экспериментальной базы данных для верификации CFD-программ при их использовании в атомной энергетике / М.А. Большухин [и др.] // Труды НГТУ им. Р.Е. Алексеева. – 2013. – №2. – С. 117–125.
3. **Дмитриев, С.М.** Опыт проектирования крупномасштабного верификационного стенда по исследованию смешения неизотермических потоков в корпусе водо-водяного реактора / С.М. Дмитриев [и др.] // 21-я Нижегородская сессия молодых ученых. – 2016. – С. 110–112.
4. **Баринов, А.А.** Особенности применения пространственных кондуктометрических датчиков при моделировании смешения потоков теплоносителя в элементах оборудования ядерных энергетических установок / А.А. Баринов [и др.] // Приборы и методы измерений. – 2016. – Т. 7. – №3.

*Дата поступления  
в редакцию 26.04.2017*

**A.A. Barinov<sup>1</sup>, A.V. Varentsov<sup>1</sup>, V.G. Glavny<sup>2</sup>, S.M. Dmitriev<sup>1</sup>, M.A. Legchanov<sup>1</sup>,  
A.V. Ryazanov<sup>1</sup>, A.E. Khrobostov<sup>1</sup>**

**IMPLEMENTATION OF THE METHOD OF SPATIAL CONDUCTOMETRY  
FOR EXPERIMENTAL RESEARCH OF THE PROCESSES  
OF MIXING INTRA-REACTOR FLOWS IN MODERN NUCLEAR UNITS**

Nizhny Novgorod state technical university n.a. R.E. Alexeyev<sup>1</sup>,  
Siberian Branch of Russian Academy of Sciences Institute of Thermophysics n.a. S.S. Kutateladze<sup>2</sup>

**Purpose:** Adaptation of the spatial conductometry method for working in the system with specific geometry (water-cooled reactor)

**Method of work:** The choice of the conductometric sensors configuration (grid and core structure) has been based on the characteristic geometry of the PWR model with considering subsequent calibration of the system.

**Results:** Calibration of the measuring system was carried out with subsequent transfer the values of conversion coefficients to the WMS\_Pro complex. Experience of working with spatial conductometers let us shape the principles of research into main equipment of nuclear power plants on large-scale models.

**Conclusions:** This work makes possible to use the method of spatial conductometry for studying turbulent structures in the large-scale modeling of mixing intra-reactor flows.

*Key words:* nuclear reactor, spatial conductometry, CFD, mixing intra-reactor flows.

УДК 621.039

А.В. Безносков, Т.А. Бокова, А.Г. Мелузов, П.А. Боков, Н.С. Волков, А.А. Карбышев

## ОБОСНОВАННЫЕ ТЕХНИЧЕСКИЕ РЕШЕНИЯ РЕАКТОРА УСТАНОВОК БРС-ГПГ МАЛОЙ И СРЕДНЕЙ МОЩНОСТИ СО СВИНЦОВЫМ И СВИНЕЦ-ВИСМУТОВЫМ ТЕПЛОНОСИТЕЛЯМИ

Нижегородский государственный технический университет им. Р.Е. Алексеева

Представлены новые технические решения реакторного контура типа БРС-ГПГ, отличающие их от транспортных и стационарных реакторных установок малой и средней мощности с тяжелыми жидкометаллическими теплоносителями и соответствующие эволюционному развитию таких установок.

При разработке указанных решений использовался имеющийся опыт создания и эксплуатации советских опытных и серийных энергетических установок со свинец-висмутовыми теплоносителями и исследований, прежде всего, экспериментальных, выполняемых в Нижегородском государственном техническом университете им.Р.Е.Алексеева (НГТУ) в обоснование предложенного и прорабатываемого в НГТУ мощностного ряда (50-250 МВт) реакторных установок малой и средней мощности с горизонтальными парогенераторами (БРС-ГПГ).

*Ключевые слова:* реактор малой и средней мощности, горизонтальный парогенератор, насос, безопасность, экономичность, течь парогенератора

### Введение

Одним из направлений, обеспечивающих решения климатической конференции в Париже – COP21, является замена выводимых из эксплуатации угольных станций блочными малыми реакторами. Это позволяет удешевить проект за счёт использования готовой инфраструктуры. Возможно использование малых атомных станций на северных территориях, островах, в изолированных энергосистемах, для опреснения воды. Всё это инициирует исследования и разработку существенно новых, с улучшенными показателями экономичности и безопасности установок с реакторами на быстрых нейтронах, охлаждаемых тяжёлыми жидкометаллическими теплоносителями (ТЖМТ).

Такие решения основываются на технологиях, используемых уникальный российский опыт создания и эксплуатации энергетических блоков наземных стендов-прототипов (27ВТ, 27ВТ-5, КМ-1), опытной (пр.605) и серийных (пр.705 т 705К) атомных подводных лодок с реакторами, охлаждаемыми свинец-висмутовым теплоносителем. В настоящее время накоплен значительный международный опыт исследовательских и опытно-конструкторских работ по созданию энергоблоков атомных станций различного назначения со свинцовым и свинец-висмутовым теплоносителями.

С точки зрения безопасности, реакторные установки (РУ) с ТЖМТ выгодно отличаются от установок с натриевым и водяным теплоносителями, имеют на одну единицу объема удельную запасённую энергию, в 20 раз меньшую, чем в РУ ВВЭР, и в 10 раз меньшую, чем в РУ с натриевым теплоносителем. В установках с ТЖМТ отсутствует потенциальная «энергия сжатия», химическая энергия взаимодействия с цирконием, как у воды; потенциальная энергия выделяющегося водорода с воздухом, как у воды и натрия и др.

С точки зрения экономичности, энергоблоки с ТЖМТ выгодного отличаются от РУ на воде и натрии, являются конкурентоспособными, по сравнению с установками на дешёвом углеводородном топливе. Высокая экономичность блоков с ТЖМТ достигается за счёт высокого КПД энергоблока (до 45%), высокой освоенной температуры ТЖМТ (до 500-550<sup>0</sup>С) и, соответственно, генерируемого пара (400-520<sup>0</sup>С) при его давлении 4,0-24,0 МПа, низкого близкого к атмосферному давлению в реакторном контуре (0,1-0,5 МПа) и, соответственно, малой толщине стенок, двухконтурной схемы РУ, за счёт использования перспективных ви-

дов топлива (нитридного) и других перспективных решений, за счет использования в энергоблоках типовых, стандартных паротурбинных установок.

В настоящее время в НГТУ выполняются работы по обоснованию новых, нетрадиционных технических решений и начальный этап разработок мощностного ряда установок типа БРС-ГПП в мощностном диапазоне от 50 до 250 МВт (эл.) с реактором на быстрых нейтронах, охлаждаемым свинцовым или свинец-висмутовым теплоносителями с горизонтальными парогенераторами.

#### *Выбор и обоснование теплоносителя*

Технологии создания и эксплуатации энергетических реакторных установок со свинец-висмутовыми теплоносителями успешно отработаны в России. Общее время работы таких реакторов превышает 500 реакторолет. Этот теплоноситель совестим с водой в качестве рабочего тела в цикле Ренкина. Температура его плавления  $125^{\circ}\text{C}$  соответствует давлению насыщенного водяного пара 0,23 МПа, что позволяет надёжно осуществлять отвод тепла водой в оборудовании с этим теплоносителем при эксплуатационно приемлемым её давлением более 0,3 МПа без застывания теплоносителя. Это, в свою очередь, позволяет обеспечивать рахолаживание реактора и при необходимости обогрев элементов реакторного контура водой и паром в стояночных и переходных режимах при исключении возможности застывания жидкого металла в реакторном контуре. Это свойство эвтектики Pb-Bi существенно улучшает её потребительские качества, по сравнению со свинцом. Недостатком свинец-висмутового теплоносителя является высокий уровень активности при работе реактора по изотопу Po-210, который в 20 тысяч раз выше, чем активность в контуре свинцового теплоносителя, а также стоимость висмута на порядок больше чем у свинца.

Температура плавления свинца  $326^{\circ}\text{C}$  соответствует давлению насыщенных паров ок. 12,2 МПа. Это практически исключает возможность отвода тепла водой от оборудования со свинцовым теплоносителем при расхолаживании реактора и в стояночных режимах, так как снижение давления в полости воды ниже этой величины приведёт к застыванию теплоносителя и прекращению проходимости канала в полости со свинцом. Поддержание давления большего 12,3 МПа в полостях парогенератора или других теплообменниках в переходных, стояночных и ремонтных режимах технически сложно и практически невозможно, что делает этот теплоноситель плохо совместимым с водой. Обширный опыт эксплуатации стендов со свинец-висмутовым теплоносителем при электрообогреве трубопроводов и оборудования с ТЖМТ не показывает заметной разницы в их обслуживании.

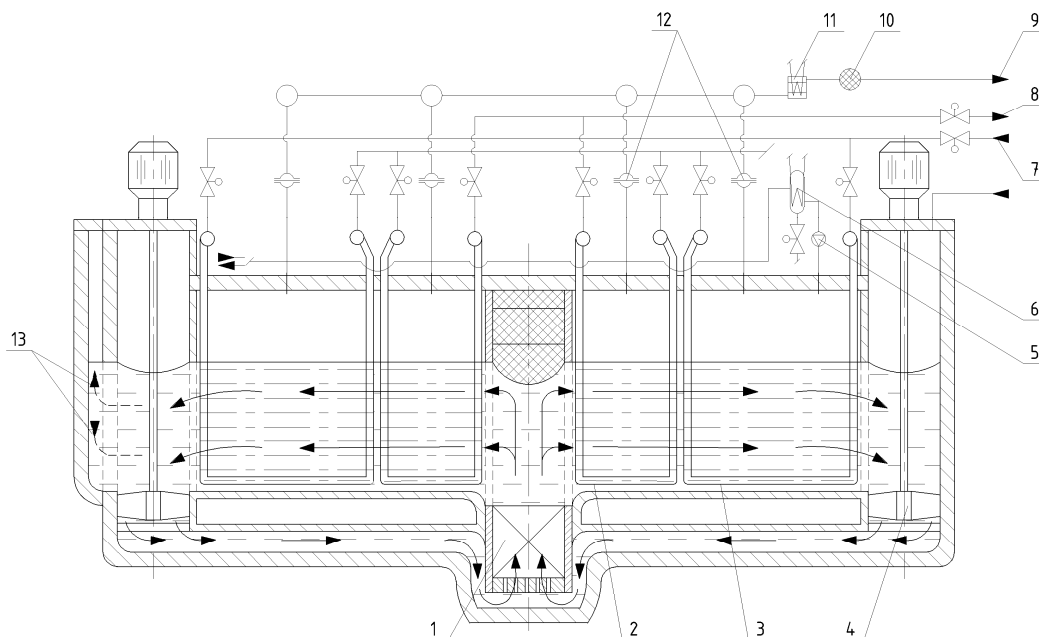
По остальным характеристикам свинец и свинец-висмут в качестве теплоносителей реакторных установок практически идентичны. Исходя из критериев экономичности и безопасности, применение при современных технологиях свинцового теплоносителя, вероятно, более обосновано, чем свинец-висмутового в установках малой и средней мощности (в РУ БРС-ГПП).

#### *Схема циркуляции теплоносителя в реакторном контуре и компоновка реакторного блока*

В РУ типа БРС-ГПП предлагается новая нетрадиционная для ТЖМТ компоновка реакторного контура и циркуляция теплоносителя, минимизирующая его протяжённость и включающая дополнительные подъёмно-опускные участки [1]. Циркуляция теплоносителя осуществляется следующим образом. Пройдя активную зону, свинец поступает в пароперегревательную, затем в испарительную секции горизонтального парогенератора со свободным уровнем теплоносителя и далее в осевой главный циркуляционный насос погружного типа, с напора которого опускается на вход активную зону (рис. 1 и рис. 2).

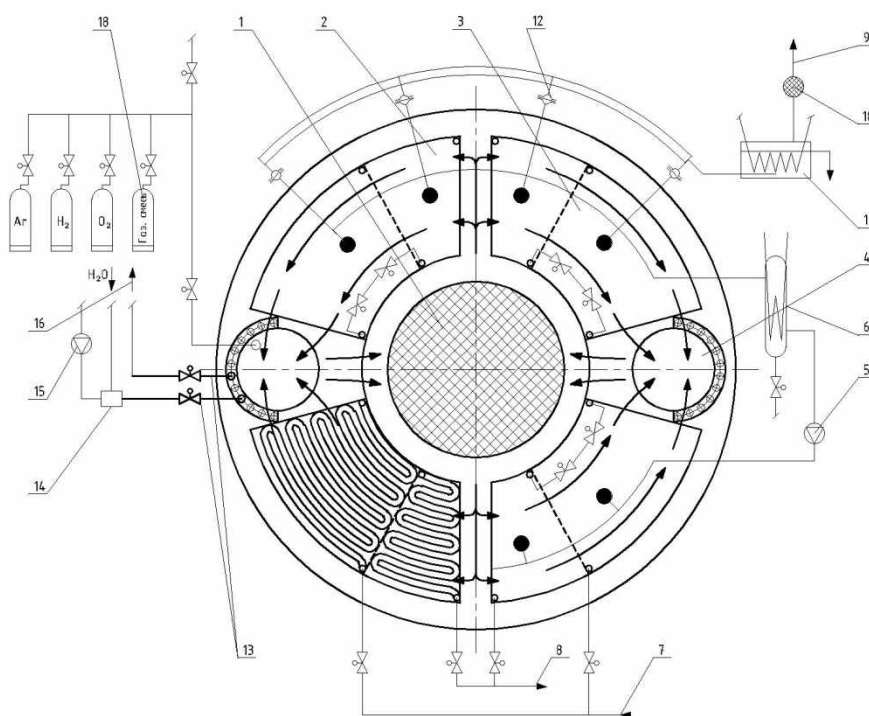
При такой компоновке реакторного контура достигается максимально возможная естественная циркуляция теплоносителя, что существенно повышает безопасность реакторной установки. При этом повышение экономичности энергоблока возможно как за счёт макси-

мальной величины её удельной мощности, так и за счёт минимальных массогабаритных характеристик реакторного контура.



**Рис. 1. Принципиальная схема реакторного контура БРС-ГПП:**

- 1 – активная зона; 2 – пароперегреватель; 3 – испаритель; 4 – главный циркуляционный насос;  
5 – газодувка; 6 – аварийный конденсатор; 7 – подвод питательной воды; 8 – пар на турбину;  
9 – сброс газа в атмосферу; 10 – фильтр; 11 – конденсатор; 12 – мембрана разрывная;  
13 – к системе стояночного и аварийного теплоотвода



**Рис. 2. Принципиальная схема реакторного контура БРС-ГПП. Вид сверху:**

- 1 – активная зона; 2 – пароперегреватель; 3 – испаритель; 4 – главный циркуляционный насос; 5 – газодувка; 6 – аварийный конденсатор; 7 – подвод питательной воды; 8 – пар на турбину; 9 – сброс в атмосферу; 10 – фильтр; 11 – конденсатор; 12 – мембрана разрывная; 13 – к системе стояночного и аварийного теплоотвода; 14 – смеситель; 15 – компрессор; 16 – отвод воздухо – паровой смеси

### *Обеспечение безопасности энергоблока при аварии «большая течь парогенератора»*

Экспериментами с вводом относительно больших подач воды, пара (килограмм и более) с заглублением отверстий истечения до 4,0 м под свободный уровень ТЖМТ с температурой до 600<sup>0</sup>С при перепаде давления на этом отверстии истечения до 8,0 МПа показано, что пар, пароводяная смесь самостоятельно организуют вертикальный канал «легкой фазы» от места истечения до свободного уровня ТЖМТ, независимо от наличия и скорости циркуляции ТЖМТ [2, 3].

Этот результат исследования (моделирования) одной из наиболее потенциально опасных аварий в установках с ТЖМТ – «большая течь парогенератора» позволяет предложить техническое решение, которое качественно изменит протекание такой аварии, обеспечив безопасность энергоблока при её возникновении. Применение парогенератора (горизонтального), трубная система которого располагается с минимальными (до 1,0 м) заглублением под свободный уровень ТЖМТ обеспечивает самопроизвольную организацию канала «легкой фазы» от места поступления рабочего тела в ТЖМТ до газового (парогазового) объема над свободным уровнем теплоносителя в аварийной секции парогенератора. Далее пар, вода, газ через разрывную мембрану поступают в конденсатор, откуда через систему газоочистки газ поступает в атмосферу (рис. 1, 2), а конденсат в цистерну «грязных вод» [2, 10]. Применение такого технического решения придает установке типа БРС-ГПГ принципиально новые качества безопасности, по сравнению с другими установками с ТЖМТ.

### *Технические решения парогенератора*

Все парогенераторы, эксплуатировавшиеся в составе установок атомных подводных лодок, были с продольным обтеканием теплоносителем теплообменных труб, U-образного типа. В парогенераторах установок типа СВБР приняты трубки Фильда; в установках типа БРЕСТ – змеевиковые с малым углом наклона змеевика.

В парогенераторах реакторных установок БРС-ГПГ конструкция трубной системы парогенератора имеет максимальное заглубление под свободный уровень ТЖМТ, например в виде системы плоских змеевиков. Концы труб секций парогенератора заделываются в трубные доски водяных и паровых камер верхней плиты реакторного блока. В НГТУ выполнены работы по экспериментальному определению характеристик теплообмена горизонтальной трубной системы, при обтекании её высокотемпературным свинцовым теплоносителем [3]. Трубные системы пароперегревательной и испарительной секций размещаются в кольцевом канале выше активной зоны реактора [4]. Газовый объем над свободным уровнем ТЖМТ равен или более объема теплоносителя в секции. Объем каждой секции через разрывную мембрану сообщён с конденсатором пара, например, с барботажным баком, газовый объем которого сообщён с атмосферой через систему газоочистки (рис. 1 и рис. 2).

Газовый объем секций парогенератора сообщается с аварийными конденсаторами и газодувкой, что делает принципиально возможной эксплуатацию энергоблока на мощностном уровне в аварийном режиме «малая течь парогенератора».

### *Технические решения главного циркуляционного насоса*

Исходя их соотношения напора и подачи ТЖМТ в установке БРС-ГПГ к разработке выбрана конструкция осевого погружного насоса с направлением потока теплоносителя «сверху-вниз», что обусловлено принятой компоновкой реакторного контура. В НГТУ проводятся исследования, направленные на обоснованное проектирование главного циркуляционного насоса БРС-ГПГ, поэтапно включающие:

- экспериментальное определение на натурной среде основных характеристик решёток профилей модели рабочего колеса насоса, вызываемых циркуляцией скорости при обтекании лопаток свинцовым теплоносителем, расходом до 200 т/час и температурой 440-500<sup>0</sup>С с определением оптимального варианта конструкции натурального рабочего колеса [5];

- экспериментальное определение на натурной среде оптимального профиля лопатки модели рабочего колеса в оптимальной решётке профилей, определённой на первом этапе;
- экспериментальное определение на натурной среде характеристик и оптимальной геометрии участков подвода и отвода насоса, включая выпрямляющий аппарат.

В НГТУ разработана и используется при экспериментальных исследованиях модельная конструкция осевого электронасоса с поворотными лопатками НСО-02НГТУ (рис. 3). Использование конструкции главного циркуляционного насоса установки БРС-ГПП с поворотными лопатками позволяет:

- перекрывать «обратный» поток теплоносителя при аварийной остановке насоса, заменяя обратный клапан в циркуляционной трассе;
- уменьшать до минимального гидравлическое сопротивление насоса в режиме естественной циркуляции ТЖМТ в реакторном контуре [6].



**Рис. 3. Фотографии:**

*а* – колеса, установленного на вал; *б* – общего вида насоса с поворотными лопатками

#### *Расхолаживание реактора и обеспечение стояночных режимов реакторной установки*

Для обеспечения надежного и безопасного теплоотвода при расхолаживании и в стояночных режимах установки в БРС-ГПП предложено использовать для регулируемого отвода тепла от ТЖМТ воздушно-водяную смесь при давлении, близком к атмосферному с мелкодисперсными каплями воды [7]. Количество отводимого тепла эффективно регулируется изменением массового содержания воды в двухкомпонентном потоке по сигналам от датчиков температуры ТЖМТ на выходе из теплообменника. Отвод тепловыделений в активной зоне может осуществляться подачей воздуха от автономного компрессора и водой, подаваемыми независимо от паротурбинной установки. Характеристики такой системы исследуются и отрабатываются на стендах НГТУ, включая стенд ФТ-4 НГТУ для отвода тепла, вносимого электродвигателем модели насоса БРЕСТ-ОД-300 [8].

В БРС-ГПП рассматривается размещение автономных воздушно-водяных теплообменников в корпусах парогенераторов, либо с использованием поверхностей испарителей в воздушно-водяном режиме.

#### *Особенности работы конструкционных материалов в реакторном контуре БРС-ГПП*

В процессе эксплуатации энергетического контура с ТЖМТ работоспособность конструкционных материалов при  $T \geq 400-450^{\circ}\text{C}$  может быть обеспечена только при наличии на его поверхности защитных покрытий (оксидного или др.). Последние, в свою очередь, контактируют с потоком ТЖМТ через пристенный слой, обогащённый частицами примесей, физико-химические свойства которого могут существенно отличаться от свойств «чистого» те-



плоносителя без примесей. Характеристики пристенного слоя определяют как процессы массообмена и массопереноса примесей в контуре, так и процессы переноса на локальном рассматриваемом его участке.

Пристенный слой, как показали прямые эксперименты [9], в общем случае, представляет собой дисперсную систему с поверхностными свойствами, в состав которой входят:

- жидкометаллический теплоноситель (жидкая фаза);
- частицы примесей (твёрдая фаза – дебрис, включая оксиды и другие соединения теплоносителя, частицы конструкционных материалов и др.).

Исходя из этого, предполагается осуществлять обоснованный выбор и определять стойкость конструкционных материалов реакторного контура БРС-ГПП с нанесёнными на их поверхности защитными покрытиями, в условиях их контакта, в том числе теплового и гидродинамического, с пристенным слоем и ТЖМТ, моделирующим условия конкретного участка. В настоящее время достаточно представительно обоснована работоспособность ферритно-мартенситных и аустенитных хромо-никелевых сталей применительно к условиям реакторного контура БРС-ГПП при контролируемом содержании активного кислорода  $10^{-4}$ - $10^{-2}$ , обеспечивающего формирование и доформирование соответствующих защитных оксидных покрытий на поверхностях сталей.

#### *Технология тяжёлых жидкометаллических теплоносителей*

В реакторном контуре БРС-ГПП предполагается установка нескольких датчиков контроля термодинамической активности кислорода в ТЖМТ. По соответствующим сигналам от этих датчиков предполагается производить мониторинг состояния контура и работоспособности защитных оксидных покрытий. При поступлении сигнала о снижении содержания кислорода в ТЖМТ ввод газообразного кислорода в объём ТЖМТ предполагается проводить захватом кислородосодержащей газовой фазы струями («брызгами») ТЖМТ на входе в насос. При поступлении сигнала об увеличении содержания кислорода в ТЖМТ этим же устройством производится ввод водородосодержащей газовой смеси в объём ТЖМТ на входе в главный циркуляционный насос. Мелкодисперсная окислительная или восстановительная газовая фаза в составе двухкомпонентного потока после насоса поступает в активную зону и далее в секции парогенератора. Сепарация газовых смесей из ТЖМТ происходит на свободных уровнях в контуре (в парогенераторах, насосах) [3.10]. Такой метод и массообменник исследован и отработан на стендах с ТЖМТ в НГТУ и используется в качестве штатного устройства в установке для испытаний и отработки моделей проточной части насоса установки БРЕСТ-ОД-300 (на стенде ФТ-4 НГТУ) с номинальным расходом до 2000 т/час свинцового теплоносителя.

### **Выводы**

Предложен и экспериментально отрабатываются новые нетрадиционные технические решения мощностного ряда (50-250МВт) реакторных установок малой и средней мощности со свинцовым и свинец-висмутовым теплоносителями. Эти решения позволят повысить безопасность энергоблока в случае возникновения потенциально опасной аварии «межконтурная неплотность парогенератора» при любом разумном размере поступления воды, пара в реакторный контур. Обеспечиваются безопасные и эффективные стояночные режимы и охлаждающие установки автономной системой с давлением в системе теплоотвода, близком к атмосферному. Новые решения позволяют повысить экономичность энергоблока за счёт уменьшения массогабаритных характеристик реакторного контура.

### **Библиографический список**

1. Пат. №2320035 РФ Ядерная энергетическая установка, патент №2320035 РФ / Безносков А.В., Молодцов А.А., Бокова Т.А. [и др.]; опубл. 20.03.2008.
2. **Безносков, А.В.** Экспериментальные исследования процессов, сопровождающих межконтур-

- ную неплотность парогенератора со свинцовым и свинец-висмутовым теплоносителем и оптимизация его конструкции / А.В. Безносков, Т.А. Бокова, А.А. Молодцов // Известия вузов. Ядерная энергетика. – 2006. – №4. – С. 3–18.
3. Beznosov, A.V. Vokova T.A., Vokov P.A. Technologies and Major Equipment of Circuits Cooled with Pb, Pb-Bi LAP LAMBERT Academic Publishing (2015-01-27)
  4. Пат. №2313143 РФ. Ядерная энергетическая установка / Безносков А.В., Молодцов А.А., Бокова Т.А. [и др.]; опубл. 20.12.2007.
  5. **Безносков, А.В.** Экспериментальные исследования и отработка характеристик насосов на свинцовом теплоносителе ядерных реакторов / А.В. Безносков, А.В. Львов, П.А. Боков [и др.] // Известия вузов. Ядерная энергетика. РФ. Обнинск. – 2015. – №4. С. 123–133.
  6. Пат. РФ на изобретение RU 161401 U1. Ядерная энергетическая установка / Безносков А. В., Бокова Т.А., Лемехов В. В. [и др.]. Бюл. №11; опуб. 20.04.2014.
  7. Пат. RU24748U1. Ядерная энергетическая установка / Безносков А.В., Бокова Т.А., Пинаев С.С., Назаров А.Д. Бюл. №23 опуб. 20.08.2002.
  8. **Безносков, А.В.** Определение характеристик теплообмена в теплообменниках низкого давления, применительно к контурам, охлаждаемым свинцовым и свинец-висмутовым теплоносителями / А.В. Безносков [и др.] // Атомная энергия. – 2015. – Vol. 118. – №. 5. – P. 266–271.
  9. **Безносков, А.В.** Триботехнические исследования зон контакта в среде свинцового и свинец-висмутового теплоносителей / А.В. Безносков [и др.] // Вестник машиностроения. – М. : Машиностроение. – 2012. – №1. – С. 43–46.
  10. **Безносков, А.В.** Оборудование энергетических контуров с тяжелыми жидкометаллическими теплоносителями в атомной энергетике / А.В. Безносков, Т.А. Бокова; Нижегород. гос. техн. ун-т. – Н.Новгород, 2012. – 536 с.

*Дата поступления  
в редакцию 21.04.2017*

**A.V. Beznosov, T. A. Bokova, A.G.Meluzov, P.A.Bokov, N.S.Volkov, A.A. Karbyshev**

**THE BASIC TECHNICAL SOLUTIONS OF THE REACTOR  
OF BRS-GPG INSTALLATIONS OF SMALL AND MEDIUM POWER  
WITH LEAD AND LEAD-VISIBLE HEAT-SUPPLYERS**

Nizhny Novgorod state technical university n.a. R.E. Alexeyev

**Purpose:** NSTU conducts experimental and theoretical and theoretical studies aimed at justifying the power series (50-250 MW) proposed by the NNGT and the small and medium-sized reactor plants with horizontal steam generators (BRS-GPG).

**Design/methodology/approach:** To substantiate the concept, the authors were invited to consider: the choice and justification of the coolant, the coolant circulation circuit in the reactor circuit and the reactor block layout, the safety issues of the power unit in the event of a "large steam generator leakage" accident, the steam generator solutions, the technical solutions of the main circulation pump, the reactor cooling Parking modes of the reactor installation, features of the operation of structural materials in the reactor circuit of the BRS-GPG, heavy-liquid technology Cometal coolants.

**Findings:** New solutions make it possible to increase the profitability of the power unit by reducing the mass-dimensions characteristics of the reactor circuit.

**Research limitations/implications:** One of the areas providing solutions to the climate conference in Paris - COP21 is the replacement of decommissioned coal plants with small block reactors. This allows us to reduce the cost of the project due to the use of the ready infrastructure. It is possible to use small nuclear power plants in the northern territories, on islands, in isolated power systems, for desalination of water. All this initiates the research and development of new installations with fast neutron reactors cooled by heavy liquid-metal coolants.

**Originality/value:** The concept of a new reactor unit with a lead coolant, which meets the requirements of safety and economy, was first proposed at the NSTU.

*Key words:* small and medium power reactor, horizontal steam generator, pump, safety, efficiency, steam generator flow.

УДК 621.314

В.В. Бирюков, В.А. Грачев, С.Г. Лобин, М.А. Палачев, А.С. Раевский

**ПРИМЕНЕНИЕ ЭЛЕКТРООПТИЧЕСКОГО МОДУЛЯТОРА ИНТЕНСИВНОСТИ  
В УСТРОЙСТВАХ ПРЕОБРАЗОВАНИЯ ЧАСТОТЫ РАДИОСИГНАЛОВ**

Нижегородский государственный технический университет им. Р.Е. Алексеева

Представлено описание электрооптического модулятора на базе интерферометра Маха-Цандера и, выполненного на его основе, умножителя частоты СВЧ-сигнала на два. Приведены результаты экспериментальных исследований модуляционной характеристики модулятора. Исследованы выходные характеристики выполненного умножителя частоты.

*Ключевые слова:* умножители частоты, модулятор интенсивности, радиофотоника.

**Введение**

Большой интерес представляет такая задача радиоэлектроники, как разработка и изготовление источников СВЧ-колебаний (обладающих наилучшими характеристиками), которые применяются в спутниковой связи, информационно-измерительных системах, радиоастрономических исследованиях. Получить такие высокочастотные колебания можно применяя, например, сигналы опорных автогенераторов с последующим их преобразованием: умножением по частоте и усилением по мощности.

Умножителями частоты называются устройства, обеспечивающие кратное увеличение частоты входного сигнала. Важным качеством таких устройств является постоянство относительной нестабильности частоты колебаний при умножении. Наиболее широкое применение в настоящее время находят умножители частоты, выполненные на основе диодов, поскольку они обладают невысоким уровнем шумов при достаточно хорошем быстродействии.

Но существует и множество других типов умножителей частоты, которые выполняются на основе фазовращателей, действуют на базе плазменного механизма нелинейности или используют в качестве нелинейного рабочего элемента двумерную углеродную пленку–графен. Один из таких «неклассических» умножителей можно выполнить с применением принципов радиофотоники [1-4]. Тогда при определенном положении рабочей точки на модуляционной характеристике электрооптического модулятора удастся осуществить умножение частоты на два, на четыре.

**Радиофотонный блок и входящий в его состав электрооптический модулятор**

Рассмотрим радиофотонный блок, включающий в себя лазерный излучатель (ЛИ), модулятор интенсивности излучения (МИИ) и фотодиод (ФД). Структурная схема такого блока представлена на рис. 1, а. Принцип его работы следующий: непрерывное оптическое излучение с лазерного излучателя (ЛИ) поступает на оптический вход модулятора интенсивности излучения (МИИ). На управляющий вход модулятора поступает входной высокочастотный сигнал ( $P_{вч}$ ). С выхода модулятора промодулированное ВЧ-сигналом излучение через соединительное волокно поступает на вход фотоприемника, где происходит демодуляция этого сигнала [5-7].

Для экспериментального исследования был собран макет, состоящий из следующих элементов: лазерный излучатель EMCORE TTX1994 (управление осуществляется с помощью персонального компьютера), модулятор интенсивности излучения Optilab IM-1550, оптическое волокно Corning SMF-28e+ и фотоприемник EMCORE 2522 В. С помощью векторного анализатора цепей была получена зависимость коэффициента передачи радиофотонного

блока от частоты, которая имеет вид, приведенный на рис. 1, б. Из зависимости коэффициента передачи от частоты следует, что в рабочей полосе частот (до 20 ГГц) потери в таком блоке не превышают 52 дБ.

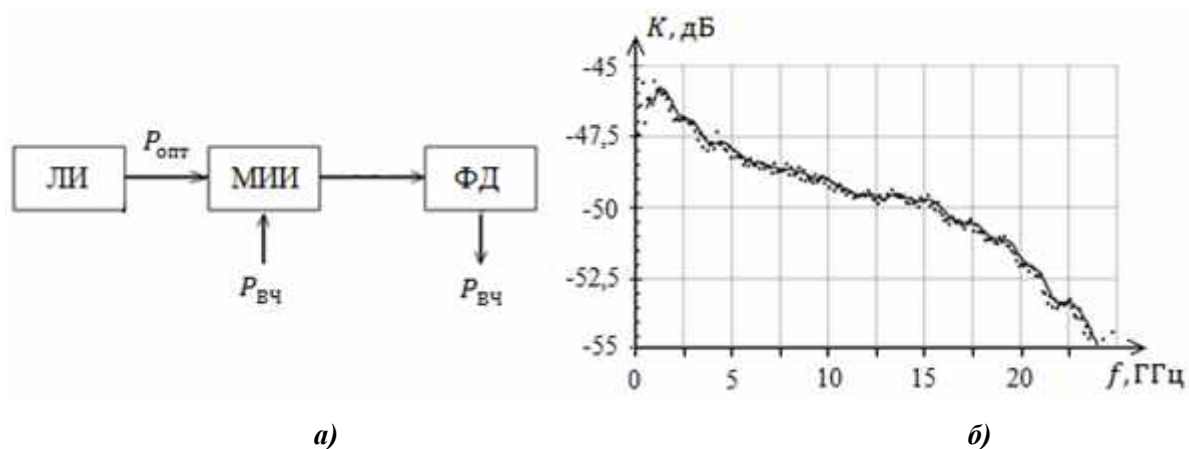


Рис. 1. Структурная схема радиофотонного блока (а) и его коэффициент передачи (б)

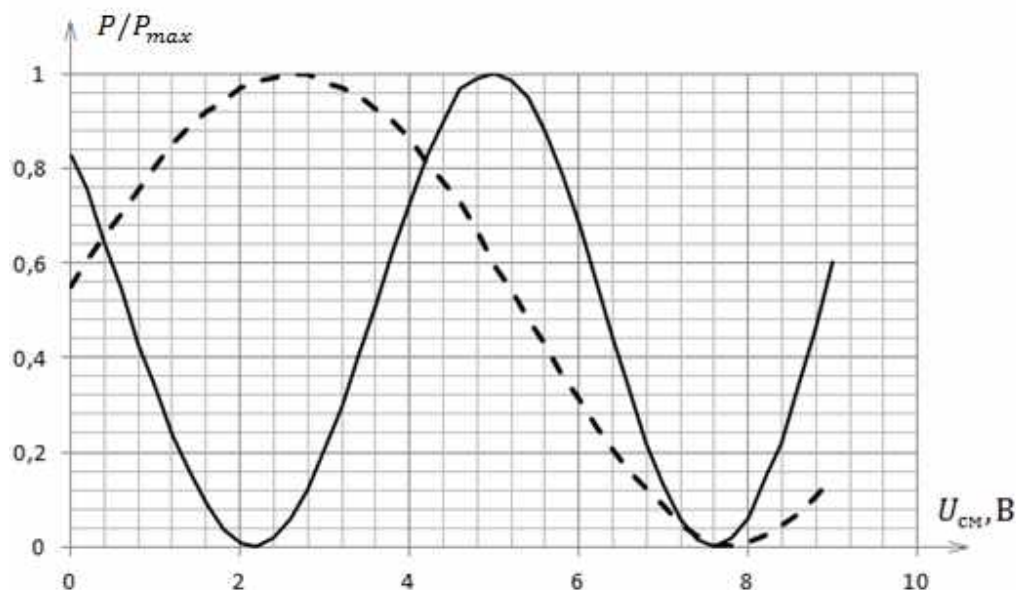
На основе таких радиофотонных блоков выполняются умножители частоты. Основным элементом радиофотонного умножителя частоты ВЧ-сигналов, является модулятор. В данной работе приводятся результаты исследования модуляционной характеристики модулятора интенсивности излучения, выполненного на базе интерферометра Маха-Цандера, OptilabIM-1550-20-а. Причем получить эту характеристику можно двумя путями: с помощью непосредственного и косвенного измерений.

Для непосредственного измерения модуляционной характеристики электрооптического модулятора нужно на его вход подать стабильный уровень оптической мощности, а на выходе подключить измеритель оптической мощности и, изменяя напряжение смещения, поданного на модулятор от источника питания, наблюдать, как изменяется уровень выходной мощности оптического излучения.

В результате проведения такого эксперимента была получена модуляционная характеристика исследуемого модулятора, которая приведена на рис. 2 (штриховая линия). Преимущества данного метода: можно сразу определить потери оптической мощности в модуляторе и как они будут изменяться при изменении управляющего напряжения, можно определить, какой встроенный сдвиг фаз у исследуемого модулятора и напряжение полуволнового смещения, которое в данном случае равно 5,1 В.

Второй подход к получению модуляционной характеристики является косвенным. В этом случае собирается радиофотонный блок (рис. 1, а), а к выходу фотоприемника подключается анализатор спектра. При этом на управляющие входы модулятора подаются напряжение смещения (для изменения положения рабочей точки на модуляционной характеристике) от источника питания и высокочастотный сигнал от генератора ВЧ-сигналов. Изменяя напряжение смещения, необходимо отслеживать уровень первой гармоники на экране анализатора спектра. Если рабочая точка находится в области квадратуры модуляционной характеристики, то уровень первой гармоники на выходе радиофотонного блока достигает своего максимального значения. Если же рабочая точка находится в максимуме или минимуме модуляционной характеристики, наблюдаем минимальные значения выходной мощности СВЧ-сигнала на выходе радиофотонного блока. Это хорошо видно из рис. 2, где сплошной линией изображена зависимость, полученная в результате косвенного измерения, а штриховой линией показан результат непосредственного измерения модуляционной характеристики. Именно при работе на нелинейных участках модуляционной характеристики и можно реализовать умножение частоты. При косвенном измерении можно также определить полуволновое напряжение модулятора, потери на электрооптическое преобразование (если знать ха-

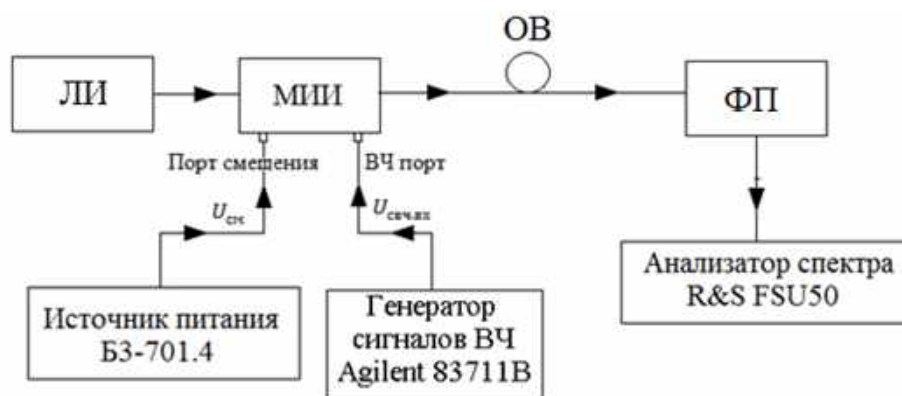
рактеристики используемого фотоприемника), а встроенный сдвиг фаз можно определить с точность до  $\pi$ .



**Рис. 2. Модуляционная характеристика модулятора:**  
штриховая линия—результат непосредственного измерения;  
сплошная — результат косвенного измерения

### Исследование спектрального состава на выходе фотоприемника

Для измерения уровня спектральных составляющих на выходе фотоприемника была собрана установка, схема которой приведена на рис. 3.



**Рис. 3. Структурная схема лабораторной установки для исследования спектра выходного сигнала с фотодетектора**

Как следует из экспериментально определенной модуляционной характеристики модулятора интенсивности излучения, для осуществления умножения частоты входного ВЧ-сигнала нужно подать на вход постоянное смещение 2,3 В. Если при этом модулировать оптическое излучение гармоническим сигналом с частотой 1 ГГц, уровень мощности которого варьируется от -3 до 16 дБм с шагом 1 дБм при постоянной мощности оптического излучения 6 дБм, то будет получена зависимость, приведенная на рис. 4.

При положении рабочей точки в экстремуме модуляционной характеристики на выходе ЭОМ первая гармоника подавлена, а вторая растет линейно с ростом мощности. Зависимость уровня второй гармоники от мощности модулирующего СВЧ-сигнала является линейной, начиная с 1 дБм мощности модулирующего ВЧ-сигнала (пороговый эффект).

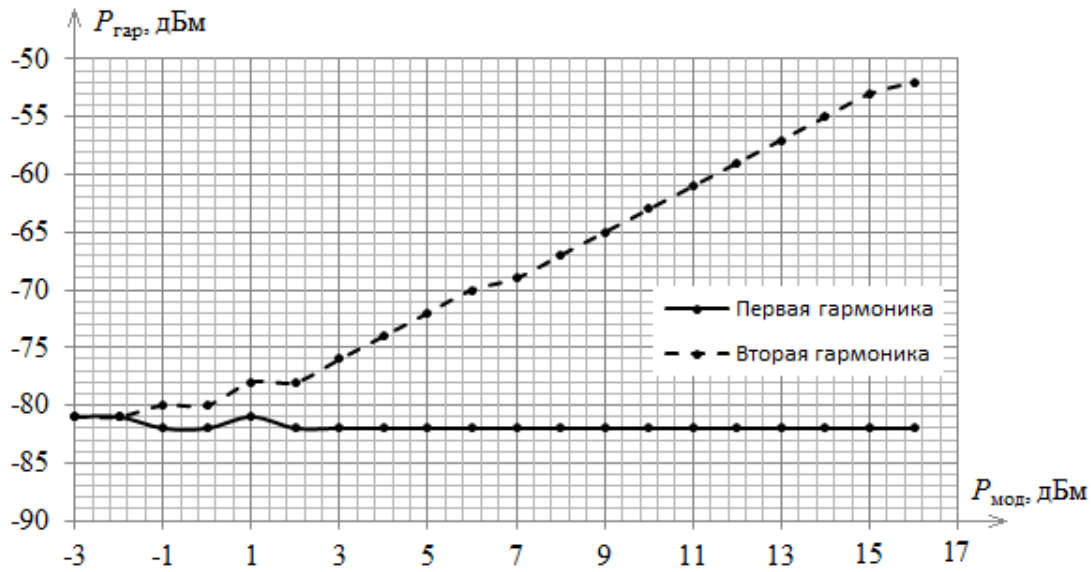


Рис. 4. Зависимость уровней первых двух гармоник от входной мощности СВЧ-сигнала при  $U_{\text{см}} \approx 2,3$  В и при  $P_{\text{опт}} = 6$  дБм

Одним из существенных недостатков интегрального модулятора на основе интерферометра Маха-Цандера является изменение положения рабочей точки, которое приводит к медленному изменению напряжения [8]. Причиной этого могут быть как внешние источники: температура, влажность или механическая нагрузка, – так и внутренние источники, которые связаны с перераспределением электрического заряда внутри структур модулятора.

В результате возникает необходимость постоянной подстройки напряжения смещения на электродах модулятора с целью удержания интерферометра Маха-Цандера в точке минимума пропускания (чтобы реализовать умножение частоты входного ВЧ-сигнала). В проведенном эксперименте зависимость значения напряжения смещения от уровня мощности ВЧ-сигнала имеет вид, приведенный на рис. 5.

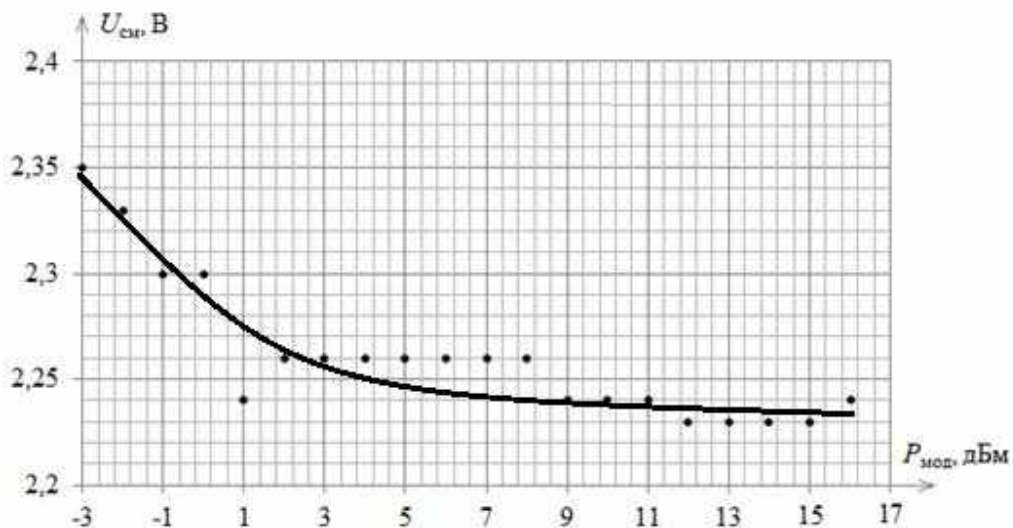


Рис. 5. Зависимость напряжения смещения от мощности входного ВЧ-сигнала

При повышении мощности входного сигнала от -3 до 1 дБм напряжение смещения изменяется достаточно ощутимо – в пределах 0,1 В. При дальнейшем увеличении мощности эти изменения уже значительно меньше – в пределах трех сотых вольта.

С использованием той же экспериментальной установки, но зафиксировав уровень модулирующего сигнала на уровне 16 дБм, а оптическую мощность на уровне 15 дБм и изменяя напряжение смещения в пределах от 0 до 9 В, была получена зависимость мощностей первой и второй гармоник на выходе электрооптического модулятора от напряжения смещения, поданного на порт смещения. Результаты такого эксперимента приведены на рис. 6.

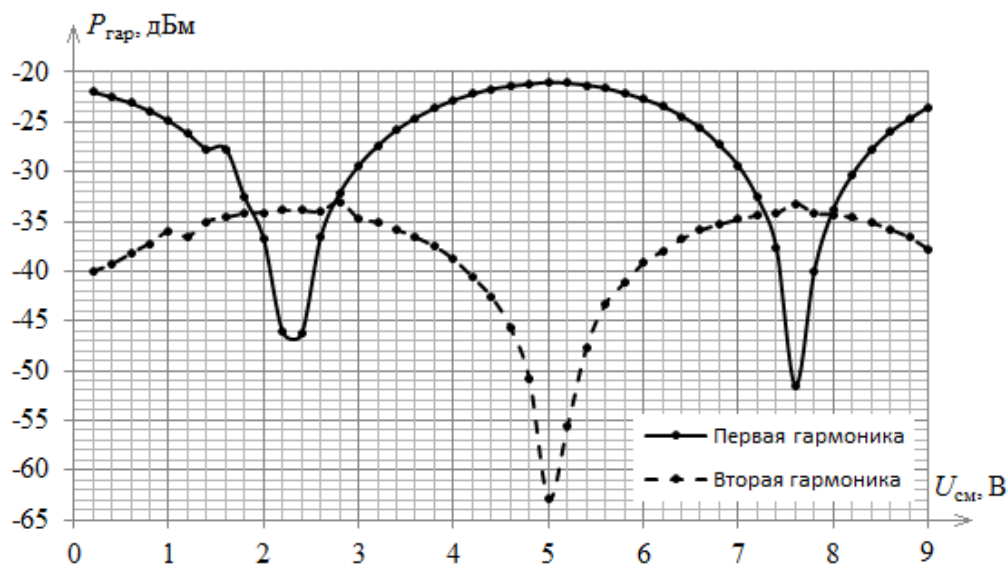


Рис. 6. Зависимость уровня первых двух гармоник от напряжения смещения (экспериментальная)

Из рисунка видно, что происходит перераспределение энергии между первой и второй гармониками. В квадратуре наблюдается максимум на основной частоте, при смещении рабочей точки происходит возрастание уровня второй гармоники и понижение уровня первой. В точке максимальной нелинейности первая гармоника подавлена относительно второй на 20-25 дБм.

Аналогичная зависимость (уровня гармоник от напряжения смещения), но для трех гармоник, была получена при теоретическом расчете с учетом экспериментально определенного встроенного сдвига фаз модулятора и полуволнового напряжения смещения (рис. 7).

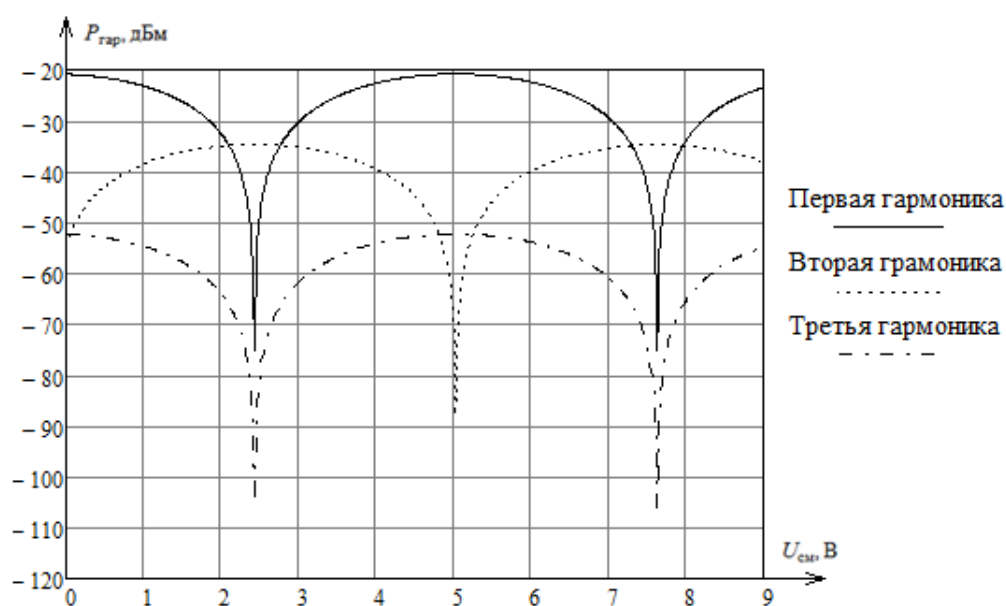


Рис. 7. Зависимость уровня первых трех гармоник от напряжения смещения (теоретическая)

Из рис. 6 и рис. 7 видно, что экспериментальные результаты хорошо согласуются с теоретическими не только качественно, но и количественно.

В ходе работы экспериментально была получена частотная зависимость уровня второй гармоники (рис. 8), которая показывает, что в рабочей полосе частот модулятора и фотоприемника (верхняя граничная частота 20 ГГц) уровень второй гармоники изменяется монотонно, что является основным преимуществом рассматриваемого множителя частоты.

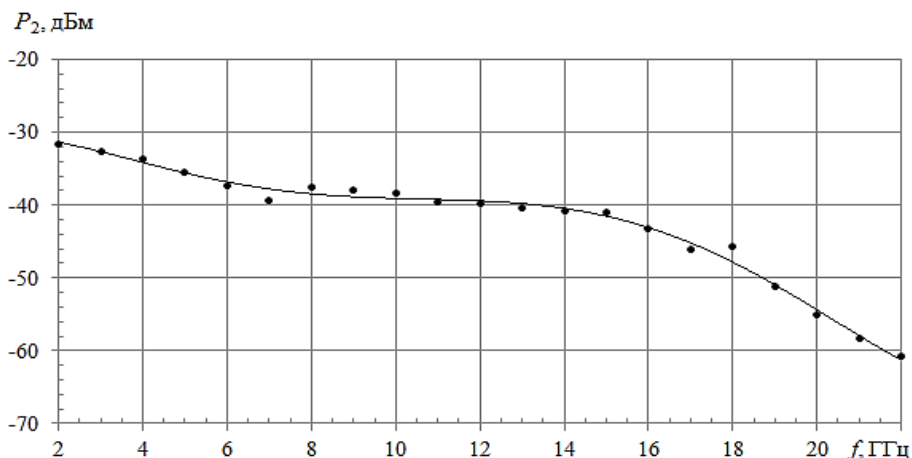


Рис. 7. Частотная зависимость уровня второй гармоники

### Выводы

Использование средств радиофотоники является перспективным для развития таких устройств, как преобразователи частоты. В статье рассматриваются умножители на два, но возможно осуществить умножение и на четыре, если включить в схему режекторный фильтр для подавления оптической несущей.

Уровень и число спектральных составляющих на выходе модулятора зависит от мощностей СВЧ-сигнала и оптического излучения, а так же от местоположения рабочей точки на модуляционной характеристике модулятора. Из эксперимента видно, что при уровне СВЧ-сигнала более 2 дБм и напряжении смещения, необходимом для вывода рабочей точки на нелинейный участок модуляционной характеристики модулятора, можно наблюдать в выходном спектре лишь вторую гармонику, первая же будет находиться на уровне шумов измерительного прибора. Основным преимуществом радиофотонных умножителей частоты является широкая полоса рабочих частот, которая определяется граничными частотами работы модулятора и фотоприемника. А главным недостатком – малый коэффициент преобразования во вторую гармонику.

### Библиографический список

1. Белоусов, А.А. Обзор и исследование возможных вариантов реализации сверхширокополосных детекторов, смесителей и других аналоговых процессоров диапазона СВЧ / А.А. Белоусов, Ю.Н. Вольхин, А.А. Дубровская // Обмен опытом в области создания сверхширокополосных радиоэлектронных систем: материалы V юбилейной общерос. науч.-техн. конф. / ОАО «КТРВ», ОАО «ЦКБА», ОмГТУ. - Омск: Изд-во ОмГТУ, 7-8 октября 2014. – С. 37.
2. Biryukov, V.V. Influence of parasitic parameters of laser emitter on frequency response of analog fiber-optic link / V.V. Biryukov, V.A. Grachev, A.S. Raevskii // Optical Technologies for Telecommunications 2014. - Proc. of SPIE Vol. 9533, P. 953303-1 – 953303-9. doi: 10.1117/12.2180659.
3. Biryukov, V.V. Signature analysis of microwave signal generator with a fiber optic delay line in a feedback loop / V.V. Biryukov [et al.] // Optical Technologies for Telecommunications 2015. - Proc. of SPIE Vol. 9807, 980712-1 – 980712-6. doi: 10.1117/12.2234563.
4. Бирюков В.В. Влияние паразитных параметров лазерных излучателей на полосу пропуска-



- ния канала аналоговой ВОЛС / В.В. Бирюков [и др.] // Труды НГТУ им. Р.Е. Алексеева. – 2014. – № 3 (105). – С. 121–129.
5. **Белкин, М.Е.** Разработка модели оптоэлектронного генератора СВЧ-диапазона // Материалы международной НТК. – М.: Энергоатомиздат, октябрь 2008. – С. 289–297.
  6. **Raevskii, A.S.** Investigation of the characteristics of fiber optic delay lines with different types of optical emission intensity modulation / A.S. Raevskii [et al.] // Optical Technologies for Telecommunications 2016. - Proc. of SPIE Vol. 10342, 103420K-1 – 103420K-6. doi: 10.1117/12.2270386
  7. **Бирюков, В.В.** Исследование характеристик оптоэлектронного одноконтурного генератора СВЧ сигналов / В.В. Бирюков [и др.] // Физика волновых процессов и радиотехнические системы. – 2015. – С. 39–42.
  8. **Bulmer, C.H.** Pyroelectric effects in LiNbO<sub>3</sub> channel-waveguide devices / C.H. Bulmer, W.K. Burns, S.C. Hiser // Appl. Phys. Lett. 1986. Vol. 48. № 16. P. 1036–1038.

*Дата поступления  
в редакцию 20.04.2017*

**V.V. Biryukov, V.A. Grachev, S.G. Lobin, M. A. Palachev, A.S. Raevskii**

#### **APPLICATION OF ELECTRO-OPTICAL MODULATOR OF INTENSITY IN DEVICES FOR FREQUENCY OF RADIOSIGNAL FREQUENCY**

Nizhny Novgorod state technical university n.a. R.E. Alexeyev

**Purpose:** The study of a frequency multiplier performed using the principles of radio-photonics.

**Design:** For the experimental study, a mock-up consisting of the following elements was assembled: a laser emitter, a radiation intensity modulator, an optical fiber and a photodetector.

**Findings:** Using the principles of radio-photonics, it is possible to perform a microwave frequency multiplier. The main advantage of such frequency multipliers is a wide band of operating frequencies, which is determined by the boundary frequencies of the modulator and photodetector.

*Key words:* frequency multipliers, intensity modulator, radio-photonics.

УДК. 534.631

Б.А. Гордеев<sup>1,2</sup>, С.Н. Охулков<sup>1,2</sup>, А.Н. Осмехин<sup>3</sup>, А.С. Плехов<sup>2</sup>**ВЛИЯНИЕ ЭФФЕКТА ДОПЛЕРА НА ПОГРЕШНОСТЬ ИЗМЕРЕНИЯ ВИБРАЦИИ ЭЛЕКТРОМЕХАНИЧЕСКИХ КОМПЛЕКСОВ ВОЛНОВЫМИ МЕТОДАМИ<sup>1</sup>**ФГБУН «Институт проблем машиностроения Российской Академии наук»<sup>1</sup>,  
Нижегородский государственный технический университет им. П.Е. Алексеева<sup>2</sup>,  
АО «ОКБМ И.И. Африкантов»<sup>3</sup>,**Объект исследования:** электромеханические комплексы.**Цель:** определение погрешностей при измерении параметров движения волновыми методами магнитореологического демпфера при действии на него ударных или вибрационных нагрузок.**Результаты:** Проведена оценка погрешностей фазовых измерений виброперемещений электромеханических комплексов волновыми методами. Показано влияние эффекта Доплера отраженного сигнала на изменение его спектра, который может использоваться в качестве диагностического признака при исследовании ударных нагрузок.**Область применения:** измерения виброперемещений волновыми методами в системах демпфирования ударных нагрузок силовых электромеханических установок и механического оборудования.*Ключевые слова:* ударные нагрузки; ультразвуковой фазовый вибропреобразователь; акустическое зондирование; исследуемая поверхность магнитореологического трансформатора; частотная модуляция отраженной волны; влияние эффекта Доплера.**Введение**

В статье рассматриваются актуальные вопросы оценки погрешностей при фазовых измерениях виброперемещений с использованием волновых методов. Анализируется влияние девиации отраженного от исследуемого объекта ультразвукового луча на погрешность фазовых измерений между излученным и отраженным сигналами. Показано влияние эффекта Доплера отраженного сигнала на изменение его спектра, который может использоваться в качестве диагностического признака при исследовании ударных процессов.

Для обоснования более точного измерения виброперемещений путем акустического зондирования исследуемой поверхности объектов при ударных нагрузках необходимо оценить влияние на погрешность измерения фазовой и частотной модуляции отраженной волны [1]. Для подтверждения теоретические выводы авторами были проведены дальнейшие экспериментальные исследования, позволившие обосновать и предложить более точные методы измерения виброперемещений путем акустического зондирования поверхности объектов при ударных нагрузках [2].

**Экспериментальная установка**

На рис. 1 приведена схематически модель измерительного устройства, ультразвукового фазового вибропреобразователя, где блок 1 включает в себя задающий генератор, электромагнитного сигнала частотой 32 кГц, фазовый и частотный детекторы. Блок 2 – излучающий преобразователь, преобразующий электромагнитный сигнал частотой 32 кГц в акустический сигнал той же частоты.

Частота 32 кГц выбрана потому, что длина волны излученного акустического сигнала в воздушной среде порядка  $10^{-2}$  м. Это условие позволяет выбрать рабочую точку в центре прямолинейного участка характеристики фазового детектора и исключить нелинейные искажения при измерениях. 3 - исследуемый объект, опорная плата демпфера, которая может подвергаться ударным нагрузкам. 4 - приемный измерительный преобразователь преобра-

зующий, отраженный от исследуемого объекта, акустический сигнал в электромагнитный той же частоты. 5 - шток, жестко соединенный с опорной платой демпфера и погруженный в его рабочую камеру, заполненную магнитореологической жидкостью. 6-магнитопровод с укрепленным соленоидом ЕЕ и питаемого от источника 7. MF-рабочая магнитореологическая жидкость, меняющая вязкость при действии магнитного поля. 8 - штатив, на котором закреплены излучающий и приемный ультразвуковые преобразователи. 9 - гидравлический демпфер вибрационных и ударных нагрузок, подлежащий исследованию.

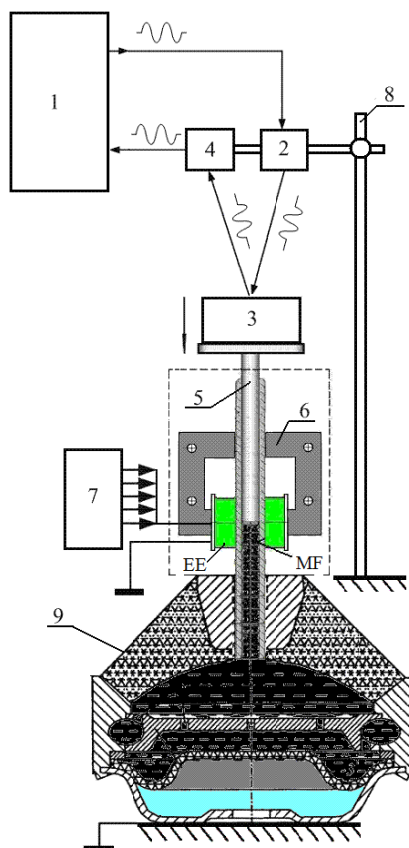


Рис. 1. Модель ультразвукового фазового вибропреобразователя

Если исследуемый объект, демпфер 9, не подвергается действию вибрационных или ударных нагрузок, то фаза отраженного от опорной платы 3 акустического сигнала не меняется относительно опорного, излученного, и блок 1 это регистрирует.

При действии на опорную плату 3 демпфера 9 широкополосного вибросигнала, или ударного импульса, показанного на рис. 1 стрелкой, опорная плата перемещается, и фаза отраженного ультразвукового луча меняется относительно опорного – излученного. При помощи блока 7 запитывается обмотка соленоида ЕЕ и в системе MF - 5 - 6 создаётся замкнутое магнитное поле, которое шунтируется магнитореологической жидкостью MF, заполняющей рабочую камеру демпфера. Меняя силу тока запитывающую соленоид, меняется и магнитная индукция, пронизывающая слои магнитореологической жидкости, шунтирующей магнитное поле. Вязкость жидкости изменяется, таким образом, демпфер перестраивается на другую частоту [10, 11].

#### Характер движения отражающей поверхности

В случае движения границы с постоянной скоростью  $V$  закон движения границы  $l(t) = L_1 + Vt$ , где  $L_1$  - начальное расстояние от источника излучения до границы раздела сред.

Тогда закон движения границы запишется в виде [1]

$$f(t) = -h \left[ \frac{1-V/c}{1+V/c} - \frac{2L_1}{c(1+V/c)} \right]. \quad (1)$$

При таком законе движения границы раздела сред для гармонического источника излученный  $h(t)$  и отраженный  $f(t)$  акустические сигналы представляются в виде

$$h(t) = A_1 \sin \omega_0 t, \quad f(t) = -A_2 \sin(\omega_1 t + \Phi),$$

где  $A_1$  и  $A_2$  - амплитуды излученного и отраженного сигналов соответственно;  $\omega_0 = 2\pi f_0$ ,  $\omega_1 = 2\pi f_1$  и  $f_0$ ,  $f_1$  - круговые и циклические частоты излученного  $h(t)$  и отраженного  $f(t)$  акустических сигналов,  $\Phi$  - постоянный набег фаз. Между круговыми и циклическими частотами отраженного и излученного акустических сигналов имеется зависимость, которая соответствует двойному эффекту Доплера:

$$\omega_1 = \omega_0 \frac{1-V/c}{1+V/c} = 2\pi f_1 = 2\pi f_0 \frac{1-V/c}{1+V/c} \rightarrow f_1 = f_0 \frac{1-V/c}{1+V/c}, \quad (2)$$

где  $V$ , м/с - виброскорость отражающей поверхности объекта.

Допустим, что скорость движения границы раздела сред много меньше скорости распространения акустической волны  $V/c = \dot{l}(t)/c \ll 1$ , тогда выражение (2) можно представить в виде ряда

$$\omega_1 = \omega_0 \left[ 1 - \dot{l}(t)/c + 2\dot{l}(t)^2/c^2 - 2\dot{l}(t)^3/c^3 + \dots \right]. \quad (3)$$

Интегрируя (3), находим фазу отраженного сигнала:  $\omega_1 t \approx \omega_0 \left( t - \frac{2l}{c} \right)$ .

При этом отраженную волну теперь можно представить в виде

$$f_+(t+x/c) \approx A_0 \sin \left[ \omega_0 \left( t - \frac{2l(t)}{c} \right) \right],$$

где  $l(t) = L + \Delta(t)$ .

Рассмотрим случай движущейся границы по закону  $\Delta t = l_0 \sin \Omega t$ ,

Тогда

$$f_+(t+x/c) = -A_0 \sin \left[ \omega_0 \left( t - \frac{2L}{c} - 2l_0 \sin \Omega t \right) \right]. \quad (4)$$

Последнее выражение можно привести к виду

$$f_+ = A_0 [J_0(m) \cos \omega_0 t - 2J_1(m) \sin \Omega t \sin \omega_0 t + 2J_2(m) \cos 2\Omega t \cos \omega_0 t - 2J_3(m) \cos 3\Omega t \sin \omega_0 t + \dots], \quad (5)$$

где  $J_n(m)$  - функция Бесселя первого рода  $n$ -го порядка от аргумента  $m$   $m = \Delta\omega_d/\Omega = \Delta f/F$  - индекс частотной модуляции,  $\Delta\omega_d$  - девиация частоты отраженного акустического сигнала [1, 3, 9].

Таким образом, в спектр отраженного сигнала вклад различных боковых составляющих определяется величиной  $m$ .

Рассмотрим режимы частотной модуляции при малых и больших значениях  $m$ . Если  $m \ll 1$ , то имеют место приближенные равенства

$$\sin(m \sin \Omega t) \approx m \sin \Omega t, \quad \cos(m \sin \Omega t) \approx 1,$$

При этом выражение (5) можно записать

$$\begin{aligned} \alpha(t) &\approx A_0(\cos \omega_0 t - m \sin \Omega t \sin \omega_0 t) = \\ &= A_0 \left[ \cos \omega_0 t + \frac{m}{2} \cos(\omega_0 + \Omega)t - \frac{m}{2} \cos(\omega_0 - \Omega)t \right]. \end{aligned} \quad (6)$$

При АМ фазы колебаний боковых частот симметричны относительно несущей частоты, а при угловой модуляции фаза колебания нижней боковой частоты сдвинута на  $180^\circ$  [3, 9].

При значениях индексов  $m$ , изменяющихся в интервале от 0,5 до 1, приобретает некоторое значение вторая пара боковых частот, ввиду чего ширина спектра должна быть равна  $4\Omega$ . Далее при  $1 < m < 2$  приходится учитывать третью и четвертую пары боковых частот и т.д.

Поскольку при низкочастотных колебаниях границы раздела сред виброскорость мала, то девиация частоты отраженного сигнала также мала [4]. Тогда выделение информативной составляющей из отраженного акустического сигнала целесообразно проводить путем фазового детектирования [8]. Изменение фазового сдвига между излученным и отраженным от границы сигналами адекватно изменению перемещения  $l(t)$  границы раздела сред. Поэтому учитывая изменение параметров исследуемого процесса, можно выбирать оптимальный способ обработки полученной информации с минимизацией погрешностей.

При ударных нагрузках исследуемой поверхности объектов при измерении виброперемещений методом акустического зондирования на погрешность измерения существенное влияние оказывает частотная модуляция отраженной волны [5]. При ударных нагрузках исследуемая поверхность объекта модулирует отраженную акустическую волну по фазе и частоте. При этом частотная модуляция иногда превалирует над фазовой модуляцией. Тогда целесообразно исследовать отраженную ультразвуковую волну не только по фазе, но и по спектру, в частности по боковым гармоникам относительно несущей частоты излученного сигнала.

Мгновенная круговая частота  $\omega(t) = 2\pi f(t)$  с фазой  $\theta(t) = \varphi(t)$  отраженного акустического сигнала связана соотношением

$$\theta(t) = \int_0^t \omega(t) dt, \quad (7)$$

поэтому частотная и фазовая модуляция взаимосвязаны, и их объединяют также общим названием - угловая модуляция [3, 9].

При частотной модуляции мгновенная частота сигнала изменяется по закону модулирующего сигнала, при фазовой модуляции - фаза. Поэтому модуляция частоты отраженной акустической волны от вибрирующей поверхности объекта по тестовому гармоническому закону (рис.2) с частотой  $\Omega = 2\pi F$  представляется в виде

$$u_{\text{мод}}(t) = U_{\text{мод}} \cos \Omega t. \quad (8)$$

При частотной и фазовой модуляции соответственно получим

$$\omega(t) = \omega_0 + \Delta\omega_d \cos \Omega t, \quad (9)$$

где  $\Delta\omega_d = kU_{\text{мод}}$  - девиация частоты;

$$\theta(t) = \omega_0 t + \Delta\varphi_d \cos \Omega t + \theta_0, \quad (10)$$

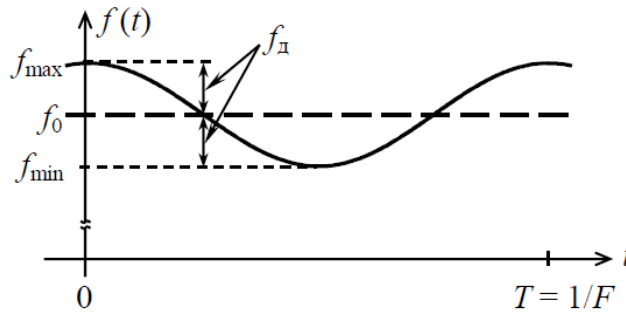
где  $\Delta\varphi_d = kU_{\text{мод}}$  - девиация фазы.

Акустическое, отраженное колебание:

$$u(t) = U_0 \cos \theta t = U_0 \cos \theta \int_0^t \omega(t) dt. \quad (11)$$

Диапазон изменения частоты отраженного от вибрирующей поверхности объекта

акустического сигнала при его частотной модуляции по гармоническому закону с частотой  $\Omega = 2\pi F$  (8) показан на (рис.2).



**Рис. 2. Диапазоны изменения частоты отраженного от вибрирующей поверхности акустического сигнала при его частотной модуляции, где эффектом Доплера можно пренебречь**

С учетом (9) несущее колебание (11) примет вид

$$u(t) = U_0 \cos \left( \omega_0 t + k \int_0^t U_m \cos \Omega t \right) = U_0 \cos(\omega_0 t + m_q \sin \Omega t), \quad (12)$$

где  $m = \Delta\omega_d / \Omega = \Delta f / F$  - индекс частотной модуляции.

При фазовой модуляции по тестовому гармоническому закону вибрирующей поверхности объекта (8) с учетом (10) отражённое акустическое колебание (11) принимает вид

$$u(t) = U_0 \cos(\omega_0 t + \Delta\varphi_d \cos \Omega t + \theta_0), \quad (13)$$

где  $\Delta\varphi_d$  – девиация фазы, или индекс фазовой модуляции.

Из (10) и (11) следует, что при частоте  $\Omega = \text{const}$  модулирующего тестового гармонического сигнала от вибрирующей поверхности объекта отличить частотную и фазовую модуляции не представляется возможным. Это различие можно обнаружить только при изменении частоты  $\Omega = 2\pi F$  вибрирующей поверхности объекта.

### Выводы

Измерение изменения фазы отражённого акустического сигнала относительно опорного, падающего на исследуемую поверхность можно проводить с минимальной допустимой погрешностью только при скоростях исследуемого объекта не более, той когда она достигает 1,0% от скорости распространения фронта зондирующей волны. Если скорость исследуемого объекта превышает данный порог, то начинает проявляться девиация частоты отражённого сигнала, в спектре которого появляются дополнительные гармоники.

Выяснение причин возникновения погрешностей при волновых измерениях параметров движения, как и при всех иных измерениях всегда является полезным с метрологической точки зрения.

*Исследование выполнено за счёт гранта Российского научного фонда (проект №15-19-10026).*

### Библиографический список

1. Пат. № 2472109 на изобретение. Ультразвуковой фазовый вибропреобразователь / Гордеев Б.А., Куклина И.Г., Голубева К.В., Гордеев А.Б. по заявке №2011130282/28(044754) от 18 июля 2012 г. Опубл. 10.01.2013. Бюл. №1.

2. **Гоноровский, И.С.** Частотная модуляция и её применения / И.С. Гоноровский. – М.: Связь-издат, 1948. – 283 с.
3. **Takeda, Y.** “Velocity Profile Measurement by Ultrasonic Doppler Shift Method”, // Int. J. Heat Fluid Flow 1986. Vol. 7. №. 4. P. 313-318.
4. H. Kikura, Y. Takeda and F. Durst, “Velocity Profile Measurement of the Taylor Vortex Flow of a Magnetic Fluid Using the Ultrasonic Doppler Method” // Exp. Fluids 1999. – Vol. 26. – №. 3. – P. 208–214.
5. M. Toda, S. Tosima Theory of curved, clamped, piezoelectric film air-borne transducers // IEEE Transactions on ultrasonics, ferroelectrics and frequency control. – 2000. – V.47. – № 6. – P. 1421–1431.
6. T.E. Gomez Acoustic impedance matching of piezoelectric transducers to the air // IEEE Trans. Ultrason., Ferroelectr. and Freq. Contr. – 2004. – V. 51. – № 5. – P. 624–633.
7. **Kazakov, V.V.** Measurement of vibration field by ultrasonic phase vibrodisplacement meters // Proceed. XV session RAS. Acoustical measurements. – М.: GEOS. – 2004. – P.1.
8. Пат. на изобретение №2407029 Гидравлическая виброопора / Гордеев Б.А., Синев А.В., Куплинова Г.С. Зарегистрирован в Государственном реестре изобретений Российской Федерации 27 декабря 2010 года, бюл. № 36.
9. Пат. на изобретение № 2561610. Магнитогеологический амортизатор / Гордеев Б.А., Ерофеев В.И., Охулков С.Н., Тумаков С.Ф.; опубликовано 27.08.2014, бюл. № 24.

*Дата поступления  
в редакцию 10.04.2017*

**B.A. Gordeev<sup>1,2</sup>, S.N. Okhulkov<sup>1,2</sup>, A.N. Osmekhin<sup>3</sup>, A.S. Plekhov<sup>2</sup>**

## **INFLUENCE OF EFFECT OF DOPPLER ON THE ERROR IN MEASUREMENT OF VIBRATION OF ELECTROMECHANICAL COMPLEXES WAVE METHODAMI**

FGBUN "Institute of problems of mechanical engineering of the Russian Academy of Sciences"<sup>1</sup>,  
Nizhny Novgorod state technical university n.a. R.E. Alexeyev<sup>2</sup>,  
JSC Experimental Design Bureau of Mechanical Engineering of I. I. Afrikantov<sup>3</sup>,

**Object of probe:** electromechanical complexes at action of mechanical loadings

**Purpose:** definition of errors at measurement of parameters of the movement of a seating of the magnetorheological snubber at action on it shock or vibration loadings.

**Results:** The assessment of errors of phase measurements of vibroconveyances the elektromekhanicheskikh of complexes is carried out by wave methods. Influence of effect of Doppler of the reflected signal on change of its range which can be used as a diagnostic sign at probe of shock loadings is shown.

**Scope:** measurements of vibroconveyances by wave methods in systems of damping of shock loadings of power electromechanical plants and the mechanical equipment.

*Key words:* shock loadings; ultrasonic phase vibroconverter; acoustic sounding; the studied surface of the magnetorheological transformer; frequency modulation of the reflected wave; influence of effect of Doppler.

УДК 621.3

А.А. Кралин, А.А. Асабин, Е.В. Крюков

**ФАЗОПОВОРОТНОЕ УСТРОЙСТВО ДЛЯ РАСПРЕДЕЛИТЕЛЬНЫХ СЕТЕЙ  
СРЕДНЕГО НАПРЯЖЕНИЯ**

Нижегородский государственный технический университет им. П.Е. Алексеева

Статья посвящена принципам работы фазоповоротного устройства (ФПУ) для распределительных сетей среднего напряжения при продольном, поперечном и продольно- поперечном способе регулирования напряжения.

*Ключевые слова:* фазоповоротное устройство, продольное, поперечное, продольно-поперечное регулирование, узел регулирования, устройство регулирования потоков мощности.

Ключевое направление развития электроэнергетики России связано с созданием интеллектуальной энергосистемы, характеризующейся возможностью автоматического управления потоками активной и реактивной мощности в электрических сетях всех классов напряжений [1-3]. Управление потоками мощности электрической энергии позволяет добиться снижения дефицита электроэнергии, повышения пропускной способности линий электропередачи, увеличения уровня надежности электроснабжения, повышения эффективности использования электрической энергии. Эти возможности могут быть реализованы внедрением в структуру электрической сети автоматизированных узлов регулирования потоков мощности, построенных на основе преобразовательных устройств силовой электроники с быстродействующими цифровыми системами управления.

Одним из наиболее эффективных способов регулирования параметров электроэнергии в распределительных сетях среднего напряжения является использование фазоповоротных устройств (ФПУ) на основе трансформаторно-тиристорных регуляторов напряжения.

Силовая схема предлагаемого ФПУ (рис. 1) содержит параллельный трансформатор  $TV1$  и последовательный трансформатор  $TV2$  [4,5]. Первичные обмотки параллельного трансформатора, соединенные по способу «треугольник», подключены к входным зажимам ФПУ. На базе вторичных обмоток  $TV1$  и тиристорных коммутаторов ТК1 – ТК16 реализуются модули поперечного и продольно-поперечного регулирования, включенные последовательно друг относительно друга. Выходные напряжения данных модулей питают первичные обмотки последовательного трансформатора  $TV2$ . Вторичные обмотки данного трансформатора включены между входными ( $A, B, C$ ) и выходными ( $A2, B2, C2$ ) зажимами ФПУ.

Модули поперечного регулирования всех фаз выполняются на тиристорных коммутаторах ТК1-ТК8 по схеме реверсивного тиристорного регулятора с разбиением регулировочной обмотки на равные секции с напряжением  $u_2$ . Такое секционирование исключает необходимость одновременной коммутации более чем двух тиристорных коммутаторов в пределах одного модуля. Это существенно упрощает коммутационные процессы в сравнении с секционированием обмоток по двоичной или троичной числовой последовательностям.

Модуль продольно-поперечного регулирования фазы  $C$  фазоповоротного устройства выполняется на тиристорных коммутаторах ТК9-ТК12 фазы  $B$  и тиристорных коммутаторах ТК13-ТК16 фазы  $C$ . Тиристорные коммутаторы обеих фаз соединены по мостовой схеме, в диагональ каждого моста включены регулировочные секции соответствующих фаз с напряжением  $u_3$ . Такое включение регулировочных секций позволяет реверсировать их напряжение или исключать его из цепи питания первичных обмоток трансформатора  $TV2$ . Аналогично выполняются модули продольно-поперечного регулирования фаз  $A$  и  $B$ .

Отдельно рассмотрим работу модуля поперечного регулирования. При этом считаем,



что регулировочные секции модуля продольно-поперечного регулирования исключены из цепи питания первичных обмоток трансформатора *TV2*. Этот режим реализуется при включенных коммутаторах ТК9-ТК10 и ТК13-ТК14 всех фаз. В зависимости от состояния тиристорных коммутаторов модуля поперечного регулирования имеется семь режимов его работы с синусоидальным выходным напряжением.

При включенных коммутаторах ТК1-ТК2 и выключенных коммутаторах ТК3-ТК8 все секции регулировочных обмоток исключаются из цепи питания первичных обмоток трансформатора *TV2*. В этом режиме первичные обмотки последовательного трансформатора оказываются замкнутыми на нейтраль и их напряжения, а также напряжения вторичных обмоток ( $\Delta u$ ), равны нулю. В результате этого выходные напряжения ФПУ ( $u_{A2B2}$ ,  $u_{B2C2}$ ,  $u_{C2A2}$ ) равны входным напряжениям ( $u_{AB}$ ,  $u_{BC}$ ,  $u_{CA}$ ) соответственно.

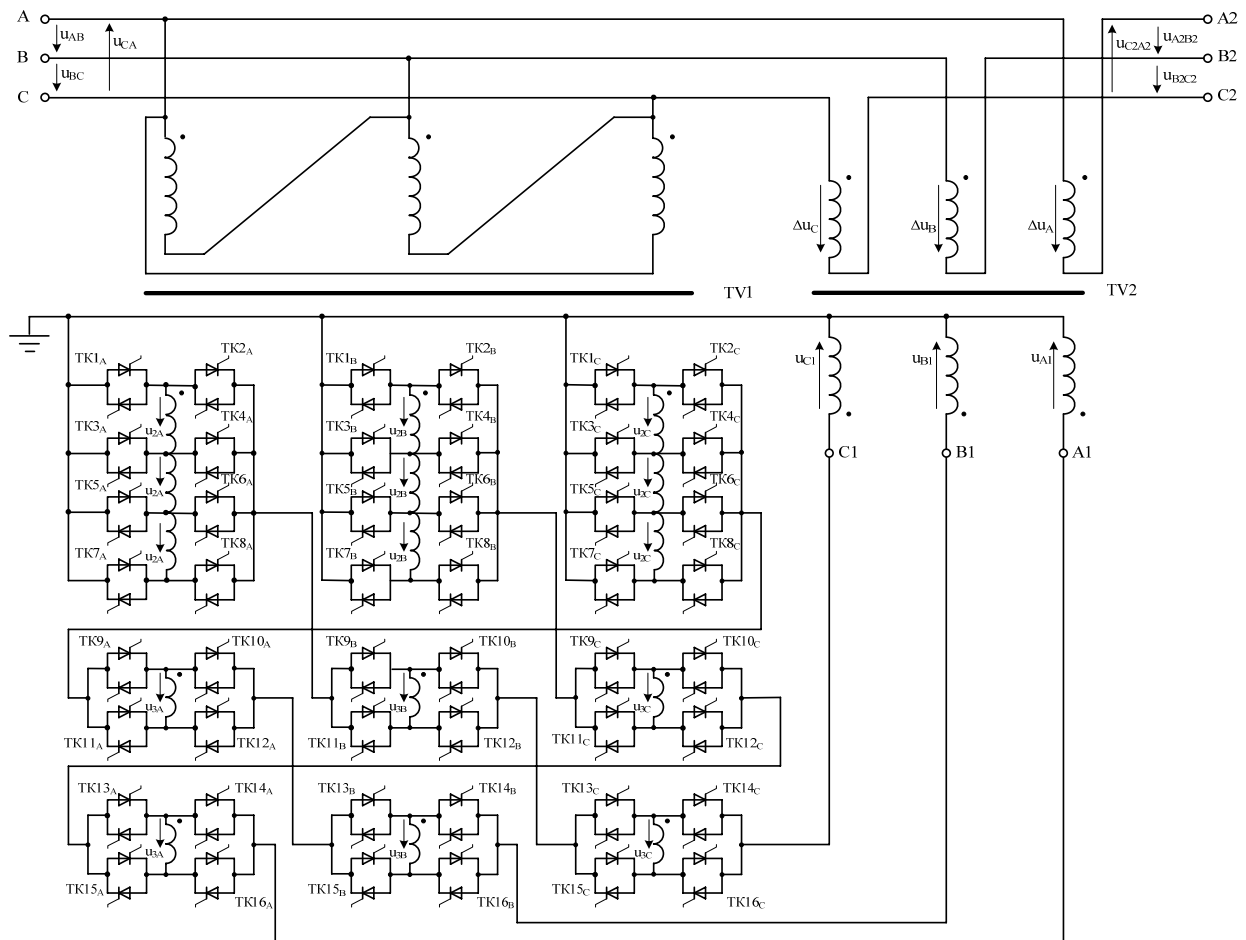


Рис. 1. ФПУ с согласующим трансформатором для распределительных сетей

При включенных коммутаторах ТК1 и ТК4 всех фаз в цепи питания первичных обмоток последовательного трансформатора вводятся инверсные напряжения ступеней поперечного регулирования ( $u_{C1} = -u_{2A}$ ,  $u_{B1} = -u_{2C}$ ,  $u_{A1} = -u_{2B}$ ). Соответственно, в рассечку линий ФПУ вводятся напряжения вторичных обмоток ( $\Delta u$ ), отличающиеся от напряжений  $u_2$  пропорционально коэффициенту трансформации ( $K_2$ ) последовательного трансформатора.

Следует отметить, что для поперечного регулирования напряжения фазы *A* применяется напряжение фазы *B* ( $u_{2B}$ ) трансформатора *TV1*, пропорциональное линейному напряжению  $u_{BC}$ . Аналогично для поперечного регулирования напряжений фаз *B* и *C* используются напряжения фаз *C* ( $u_{2C}$ ) и *A* ( $u_{2A}$ ), соответственно. Указанные напряжения находятся в фазе с входными линейными напряжениями  $u_{CA}$ ,  $u_{AB}$ . На основании изложенного и с учетом коэффициента трансформации регулировочных секций модуля поперечного регулирования ( $K_{1.2}$ )

трансформатора  $TV1$  и коэффициента трансформации последовательного трансформатора ( $K_2$ ) можно записать

$$\Delta u_C = -K_{1,2} \cdot K_2 \cdot u_{AB}; \quad \Delta u_B = -K_{1,2} \cdot K_2 \cdot u_{CA}; \quad \Delta u_A = -K_{1,2} \cdot K_2 \cdot u_{BC}. \quad (1)$$

Указанные напряжения составляют одну ступень поперечного регулирования. Векторная диаграмма входных и выходных линейных напряжений для рассматриваемого режима приведена на рис. 2.

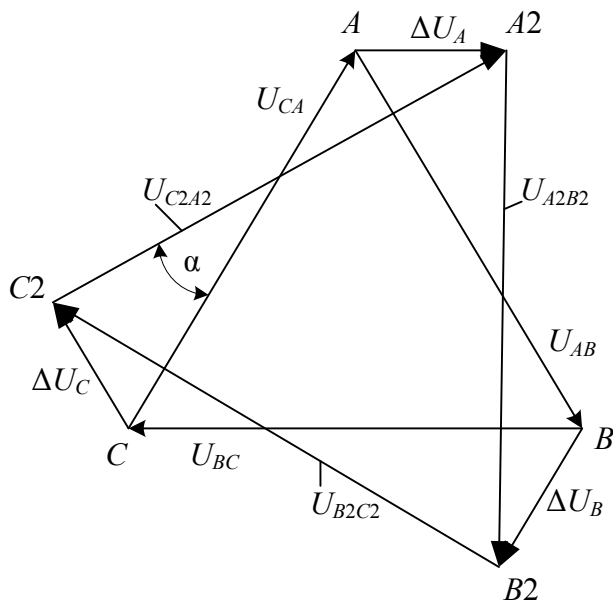


Рис. 2. Векторная диаграмма ФПУ с согласующим трансформатором при поперечном регулировании

Из представленной на рис. 2 диаграммы следует, что введение в линию каждой фазы ступени поперечного регулирования позволяет получить на выходе ФПУ линейные напряжения, отстающие по фазе относительно входных напряжений на угол  $\alpha$ . Можно показать, что линейные выходные напряжения, отстающие от входных напряжений ФПУ на углы  $2\alpha$  и  $3\alpha$  получаются путем последовательных переключений с коммутатора ТК4 на коммутаторы ТК6 и ТК8, соответственно. В этих режимах в линию каждой фазы вводится удвоенная, а затем утроенная ступени поперечного регулирования. Линейные выходные напряжения, опережающие входные напряжения ФПУ на углы  $\alpha$ ,  $2\alpha$  и  $3\alpha$ , получаются при включенном коммутаторе ТК2 реверсированием ступеней поперечного регулирования путем последовательных переключений с ТК1 на ТК3, ТК5 и ТК7 соответственно.

Следует отметить, что в данном варианте ФПУ при поперечном регулировании используется арифметическое суммирование векторов напряжений регулировочных секций ( $u_2$ ). Это позволяет снизить на 15% расчетную мощность регулировочной обмотки модуля поперечного регулирования в сравнении с ФПУ, использующими геометрическое суммирование векторов напряжений регулировочных секций разных фаз. Из векторной диаграммы, показанной на рис. 2, следует, что при поперечном регулировании увеличиваются линейные напряжения на выходе ФПУ. Стабилизация линейных напряжений по величине с возможностью дополнительного поперечного регулирования может быть выполнена модулями продольно-поперечного регулирования. В зависимости от состояния тиристорных коммутаторов регулировочные секции данных модулей могут быть исключены из цепи питания трансформатора  $TV2$ , а также обеспечивать продольное, продольно-поперечное и дополнительное поперечное регулирование.

Отдельно рассмотрим работу модулей в перечисленных режимах регулирования. При

этом считаем, что регулировочные секции модуля поперечного регулирования исключены из цепи питания первичных обмоток трансформатора *TV2*. Данный режим реализуется при включенных коммутаторах ТК1-ТК2 всех фаз.

Режим продольного регулирования реализуется путем встречно последовательного соединения регулировочных секций *TV1* с напряжением  $u_3$ . Такое соединение секций позволяет получить систему напряжений, сдвинутых по фазе относительно линейных напряжений на  $90^\circ$ . Увеличение выходного напряжения ФПУ получается при включении тиристорных коммутаторов ТК10, ТК11, ТК13, ТК16. При этом в цепи питания первичных обмоток последовательного трансформатора вводится геометрическая разность напряжений, описываемая выражениями:

$$u_{C1} = u_{3B} - u_{3C}; u_{A1} = u_{3C} - u_{3A}; u_{B1} = u_{3A} - u_{3B}. \quad (2)$$

Соответственно, в расщелку линий ФПУ вводятся напряжения вторичных обмоток ( $\Delta u$ ), отличающиеся от указанной геометрической разности напряжений  $u_3$  пропорционально коэффициенту трансформации ( $K_2$ ) последовательного трансформатора. Векторная диаграмма напряжений для данного режима, построенная с учетом совпадения по фазе напряжений  $u_{3A}$ ,  $u_{3B}$ ,  $u_{3C}$  и входных напряжений  $u_{AB}$ ,  $u_{BC}$ ,  $u_{CA}$ , показана на рис. 3. Можно показать, что уменьшение выходного напряжения ФПУ получается при включении тиристорных коммутаторов ТК9, ТК12, ТК14, ТК15.

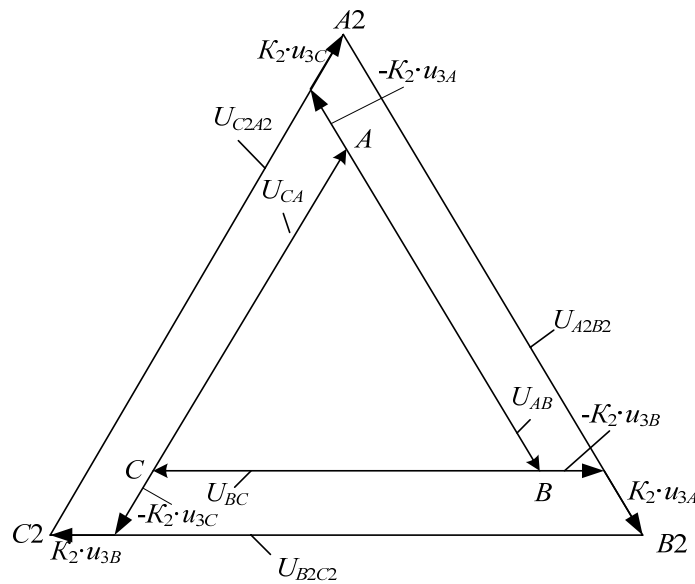
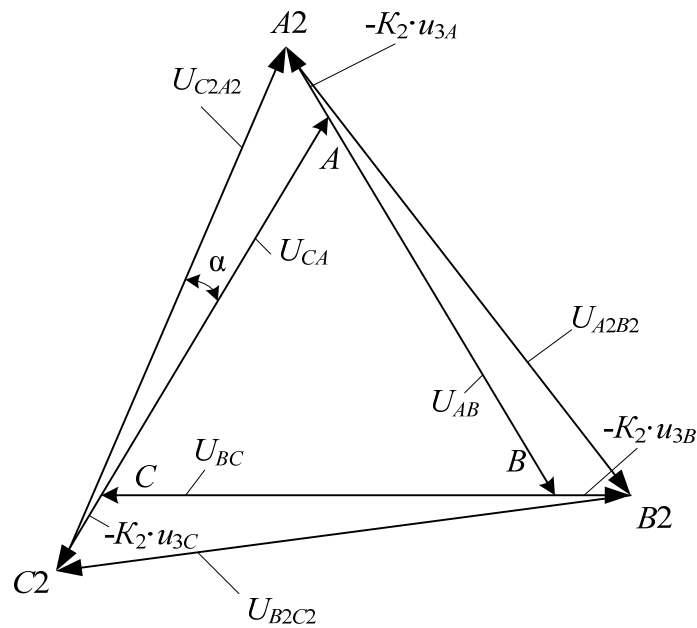


Рис. 3. Векторная диаграмма ФПУ с согласующим трансформатором при продольном регулировании

Режим продольно-поперечного регулирования реализуется при питании первичной обмотки последовательного трансформатора только от одной регулировочной секций *TV1* с напряжением  $u_3$ . Вторая регулировочная секция рассматриваемого модуля должна быть исключена из цепи питания первичной обмотки трансформатора *TV1*. Один из четырех вариантов такого режима реализуется при включенных коммутаторах ТК9, ТК10, ТК13, ТК16. Векторная диаграмма напряжений для данного режима приведена на рис. 4.

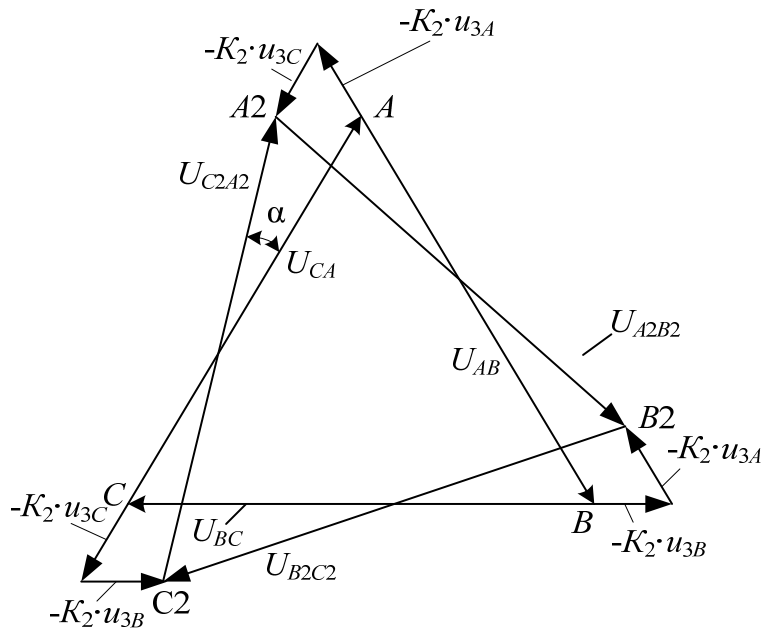
Режим дополнительного поперечного регулирования реализуется путем согласно - последовательного соединения регулировочных секций *TV1* с напряжением  $u_3$ . При этом в цепи питания первичных обмоток последовательного трансформатора вводятся геометрические суммы напряжений регулировочных секций *TV1*. Этот режим имеет место при включенных коммутаторах ТК9, ТК12, ТК13, ТК16. Первичные напряжения последовательного трансформатора в данном случае описываются выражениями  $u_{C1} = -u_{3B} - u_{3C}$ ;  $u_{A1} = -u_{3C} - u_{3A}$ ;  $u_{B1} = -u_{3A} - u_{3B}$ . Вследст-

вие этого, в рассечку линий ФПУ вводятся напряжения вторичных обмоток ( $\Delta u$ ), отличающиеся от указанной геометрической суммы напряжений  $u_3$  пропорционально коэффициенту трансформации ( $K_2$ ) последовательного трансформатора.



**Рис. 4. Векторная диаграмма ФПУ с согласующим трансформатором при продольно-поперечном регулировании**

Векторная диаграмма напряжений при дополнительном поперечном регулировании, построенная с учетом совпадения по фазе напряжений  $u_{3A}$ ,  $u_{3B}$ ,  $u_{3C}$  и входных напряжений  $u_{AB}$ ,  $u_{BC}$ ,  $u_{CA}$ , показана на рис. 5.



**Рис. 5. Векторная диаграмма ФПУ с согласующим трансформатором при дополнительном поперечном регулировании**

Из представленной на рис. 5 диаграммы следует, что указанная ранее комбинация включенных коммутаторов позволяет получить на выходе ФПУ линейные напряжения, опе-

режающие по фазе входные напряжения на дополнительный угол. Отстающие по фазе выходные напряжения получаются при включении коммутаторов ТК10, ТК11, ТК14, ТК15.

### Выводы

1. Совместное использование модулей поперечного и продольно-поперечного регулирования позволяет регулировать фазу и величину выходного напряжения ФПУ
2. Для повышения точности целесообразно применение импульсно – фазового способа регулирования между соседними уровнями синусоидальных напряжений обоих модулей.

### Библиографический список

1. Концепция реализации национального проекта “Интеллектуальная энергетическая система России”. – М., 2015. – 25 с.
2. **Hadjsaid N.** Smart grids: motivation, rates and perspective / N. Hadjsaid, J. Cl. Cabonnadiere // *Energetics abroad.* – 2014. – V. 3. – P. 2–24.
3. **Соснина Е.Н.** Основные направления развития интеллектуальных электрических сетей на основе адаптивного управления / Е.Н. Соснина, Р.Ш. Бедретдинов // *Электрооборудование: эксплуатация и ремонт.* – 2012. – №5. – С. 25–28.
4. Пат. на полезную модель №157116. Полупроводниковое фазоповоротное устройство / Асабин А.А., Верховский С.Я., Соснина Е.Н., Гардин А.И., Бедретдинов Р.Ш., Кисель Д.А. 2016. Бюл. № 3.
5. **Соснина, Е.Н.** Исследование твердотельного регулятора напряжения и мощности в сети 6–20 кВ. / Е.Н. Соснина [и др.] // Сборник трудов 2-й Международной научно-технической конференции «Пром-Инжиниринг». – Челябинск: Издательский центр ЮУрГУ, 2016. – С. 322–327.

*Дата поступления  
в редакцию 10.04.2017*

**A.A. Kralin, A.A. Asabin, E.V. Kryukov**

### PHASE-SHIFTING DEVICE FOR MEDIUM VOLTAGE NETWORK

Nizhny Novgorod state technical university n.a. R.E. Alexeyev

The article is devoted to the principles of operation of the phase-shifting device for medium-voltage distribution networks for longitudinal, transverse and longitudinal-transverse voltage regulation.

*Key words:* phase-shifting device, transversal voltage control, longitudinal voltage control, control unit, device controlling the flow of power, power flows control device.

УДК 621.039.51

Е.И. Куликов, Г.Н. Власичев

## РАСЧЕТНОЕ ОБОСНОВАНИЕ ОПТИМАЛЬНЫХ НЕЙТРОННО-ФИЗИЧЕСКИХ ХАРАКТЕРИСТИК РЕАКТОРНОЙ УСТАНОВКИ ТИПА ВБЭР МАЛОЙ МОЩНОСТИ

Нижегородский государственный технический университет им. П.Е. Алексеева

**Цель:** Определение оптимальных нейтронно-физических характеристик перспективного ядерного реактора малой мощности типа ВБЭР.

**Результаты:** В результате расчетного анализа определены оптимальная загрузка топлива, обогащение, длительность кампании реактора, оптимальная концентрация выгорающего поглотителя. Проведен анализ выгорающих поглотителей, используемых для компенсации избыточной реактивности в начале кампании. Проведено профилирование активной зоны реактора.

**Применение:** Возможность применения в качестве энергоисточника малой мощности для плавучих атомных станций и опреснительных установок.

**Оригинальность:** Сформирована активная зона ядерного реактора, проведено расчетное обоснование оптимальных нейтронно-физических характеристик перспективного ядерного реактора малой мощности типа ВБЭР.

*Ключевые слова:* ядерный реактор, тепловыделяющая сборка, тепловыделяющий элемент, кампания реактора, глубина выгорания, выгорающий поглотитель, оксид гадолиния, борная кислота.

### Введение

На фоне обостряющихся проблем, связанных с применением традиционных способов энергопроизводства (рост цен на углеродное топливо, ухудшение экологии городов, обострение проблемы обеспечения пресной водой) [1], является очевидной необходимостью широкого использования атомной энергии.

На основе опыта строительства судовых реакторных установок для гражданского и военно-морского флота разработаны проекты для атомных станций малой и средней мощности, которые способны решить энергетические задачи, связанные с активным освоением территорий с децентрализованным энергоснабжением, расширением добычи редких металлов [1], подъемом добычи газа, угля, развитием перерабатывающей промышленности. Принятые технологические решения позволяют рекомендовать установки данного типа в качестве энергоисточников атомных опреснительных комплексов, создаваемых на основе нефтяных платформ.

Расчет ядерной энергетической установки на стадии эскизного проектирования должен обеспечить возможность обоснованного окончательного выбора основных конструктивных характеристик активной зоны реактора и условий ее эксплуатации, к которым относятся:

- геометрия активной зоны, тип топливной решетки, конструкция тепловыделяющих элементов (ТВЭлов), конструкция и число тепловыделяющихборок (ТВС);
- номенклатура начального обогащения (изотопный состав) топлива ТВС первой загрузки и подпитки, режим перегрузок топлива;
- принципы компенсации реактивности реактора, конструкция и число органов регулирования, тип и размещение выгорающих поглотителей в ТВС [2].

Цель работы заключается в определении оптимальных нейтронно-физических характеристик реакторной установки типа ВБЭР электрической мощностью 100 МВт.

### Методика исследования

Для расчетного обоснования оптимальных нейтронно-физических характеристик реактора использовалась программа WIMS-D4 [3]. Программа применялась для определения оптимальной загрузки и обогащения топлива, кампании реактора, исходя из полученных значений коэффициента размножения. Расчеты спектра нейтронов проводились в 2-групповом приближении. Расчет выгорания выполнялся с временным шагом 10 эффективных суток. Расчеты нейтронно-физических характеристик реактора проводились при постоянной средней температуре в активной зоне. Для расчета трехмерной модели реакторной установки с использованием подготовленных макроконстант применена программа JAR. Данная программа позволяет определить: коэффициент размножения системы, аксиальное и радиальное энергораспределения в активной зоне реактора, выполнить зонное профилирование активной зоны реактора.

### Результаты исследования

В данной работе приводятся результаты расчетного анализа с целью оптимизации топливной загрузки, обогащения, загрузки выгорающего поглотителя реактора, создания реакторной установки с максимально выровненным и стабильным полем энерговыделения в течении кампании.

Для реакторной установки типа ВБЭР электрической мощностью 100 МВт была выбрана бесчехловая ТВС (типа ТВСА), хорошо зарекомендовавшая себя на АЭС с водяными реакторами в России и за рубежом [1]. В каждой ТВС содержится 306 твэлов укороченного типа, где высота топливного столба составляет 2500 мм, 6 твэгов (смесь топлива с меньшим обогащением и выгорающим поглотителем), 12 направляющих каналов для СУЗ (стержни системы аварийной защиты). Активная зона сформирована из 55 ТВС.

Оптимальная загрузка топлива для обеспечения кампании ядерного реактора около 3980 сут (10,9 лет) была выбрана на уровне 1,06 кг при обогащении по  $U^{235}$  – 7,5%. Данный вариант загрузки урана обеспечивает оптимальное выгорание топлива (среднее по реактору) – 67,3 МВт·сут/кг, а также удельный расход  $U^{235}$  – 1,114 г/МВт сут.

Для компенсации избыточной реактивности и снижения нагрузки на управляющие стержни используется борное регулирование. В начальный период работы реактора концентрация в первом контуре борной кислоты ( $H_3BO_3$ ), в которой бор содержит изотопы  $B^{10}$ , сильно поглощающие нейтроны, максимальна. По мере выгорания топлива концентрация кислоты снижается.

При использовании в теплоносителе первого контура борной кислоты в большой концентрации повышается коррозия материалов активной зоны, а также увеличивается объем вводимых с борной кислотой химических примесей, способных активироваться в активной зоне реактора и, как следствие, повысить радиационные риски в зоне его обслуживания [4]. Для того чтобы избежать чрезмерного использования борного регулирования, применяют выгорающие поглотители в составе ТВС реакторов.

В качестве поглотителей нейтронов в ядерных реакторах широко используются гадолиний, эрбий, кадмий, бор и, в меньшей степени, самарий и европий [5]. При выборе поглотителей должны учитываться одновременно наиболее важные параметры, характеризующие и работу реактора, и свойство самого поглотителя. К характерным параметрам реактора следует отнести длительность цикла, уровень выгорания топлива и т.п.

Гадолиний отличается аномально высоким поглощением тепловых нейтронов. Сечение поглощения тепловых нейтронов природным гадолинием достигает величины 46000 барн, а у изотопа  $Gd^{157}$  сечение захвата – 255000 барн (табл. 1) [5].

Гадолинию свойственно не только высокое сечение поглощения нейтронов, но и хорошая совместимость с другими компонентами, в том числе и с оксидом урана [5].

В условиях опытно-промышленного производства изготавливаются топливные таб-

летки из диоксида урана с массовой долей природного оксида гадолиния ( $Gd_2O_3$ ) от 0,05 до 7,0%. Таблетки производятся на промышленном оборудовании отечественного производства и из отечественных материалов [5].

Таблица 1

Свойства стабильных изотопов гадолиния

Изотоп	Содержание в природном Gd (%)	Сечение поглощения тепловых нейтронов (барн)
152	0,20	10,0
154	2,18	80,0
155	14,80	61000,0
156	20,47	2,0
157	15,65	255000,0
158	24,84	2,4
160	21,86	0,8

Для компенсации избыточной реактивности в реакторе 6 твэлов в каждой ТВС замещаются твэгами, а также используется борная кислота в теплоносителе. Массовая доля оксида гадолиния в твэгах, равная 7%, компенсирует запас избыточной реактивности на 0,025. Твэги с массовой долей  $Gd_2O_3$ , более 7%, не следует применять вследствие ухудшения химических, механических и термодинамических свойств. Добавление борной кислоты в теплоноситель в концентрации, равной 5 г/кг, позволяет уменьшить величину избыточной реактивности в начале кампании на 0,315.

На рис. 1 показана зависимость коэффициента размножения ячейки от времени ее облучения в реакторе при выбранной массовой доле природного оксида гадолиния (7%) с добавлением борной кислоты в теплоноситель в концентрации 5 г/кг (кривая 3). Там же для сравнения нанесены зависимости для случая без добавления борной кислоты (кривая 2), а также и без кислоты и без оксида гадолиния (кривая 1).

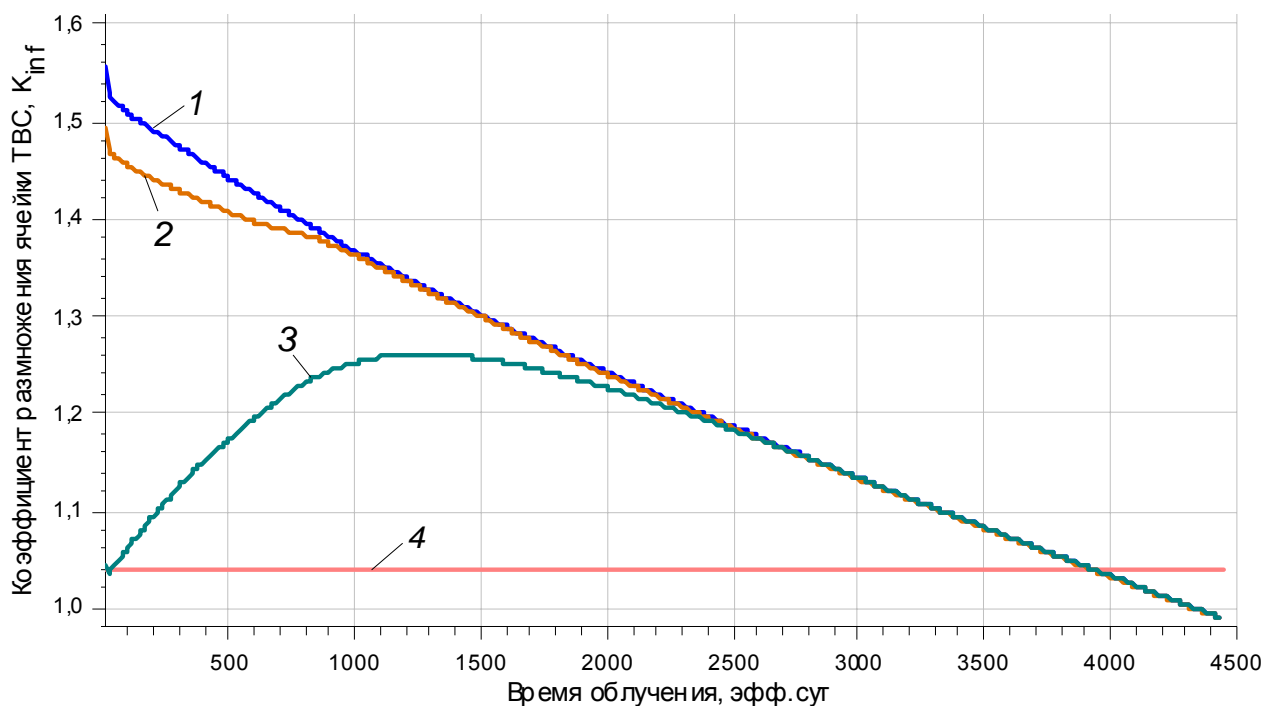


Рис. 1. Зависимости коэффициента размножения от времени облучения для ячейки ТВС, не содержащей выгорающего поглотителя (1), содержащей в 6 твэгах с концентрацией  $Gd_2O_3$  7% без добавления (2) и с добавлением  $H_3BO_3$  в концентрации 5 г/кг (3); 4 –  $K_r$

Из рисунка видно, что добавление борной кислоты позволяет добиться более идеаль-



ного изменения избыточной реактивности в процессе кампании реактора. При этом избыточная реактивность сильно уменьшается в начале кампании, почти приближаясь к величине  $K_r$  (величине коэффициента размножения в бесконечной среде, при котором эффективный коэффициент размножения равен 1). При концентрации борной кислоты в теплоносителе, равной 5г/кг, избыточная реактивность в начале кампании будет скомпенсирована на величину 0,315. Значение коэффициента размножения системы на начало кампании равно 1,009. Максимальный запас реактивности  $\Delta K/K=20,6\%$ .

Активная зона и отражатели в расчетной модели сформированы в виде шестигранных призм, разделенных на аксиальные зоны. По высоте выделялось 17 расчетных точек. Расчет плотности потока в узлах шестигранной ячейки был произведен в одноточечном (один узел на шестигранник) приближении. Анализ проводился для состояния активной зоны на начало кампании.

Набор макроконстант для ячеек активной зоны и отражателей готовился на базе расчетов по программе WIMS-D4. Расчет реактора был проведен в секторе симметрии  $30^\circ$ .

На рис. 2, а показано аксиальное распределение энерговыделения по высоте активной зоны реактора с обогащением по  $U^{235} - 7,5\%$  на начало кампании, усредненное по радиусу активной зоны, которое представлено в виде зависимости коэффициента неравномерности от высоты.

Из графика видно, что максимальный аксиальный коэффициент неравномерности ( $K_{z, \max}$ ) находится в центре по высоте активной зоны, где имеет место максимальное выделение энергии. Максимальный аксиальный коэффициент неравномерности ( $K_{z, \max}$ ) на высоте активной зоне 130 см равен 1,42.

На рис. 2, б показано радиальное энергораспределение для центрального ряда тепловыделяющих сборок в плоскости реактора с обогащением по  $U^{235} - 7,5\%$  на начало кампании, усредненное по высоте активной зоны. Оно представлено в виде зависимости коэффициента неравномерности от радиальной координаты.

Из графика видно, что максимальный радиальный коэффициент неравномерности ( $K_{r, \max}$ ) находится в центре по радиусу активной зоны, где имеет место максимальная плотность нейтронов и постепенно снижается к периферии.

Максимальный радиальный коэффициент неравномерности в центре активной зоны с обогащением по  $U^{235} - 7,5\%$  равен 1,61.

Создание реакторной установки с максимально выровненным и стабильным полем энерговыделения в течении кампании – одна из важных задач расчетного обоснования активной зоны. Выравнивание и стабилизация поля тепловыделения улучшают физические и экономические характеристики ядерного реактора.

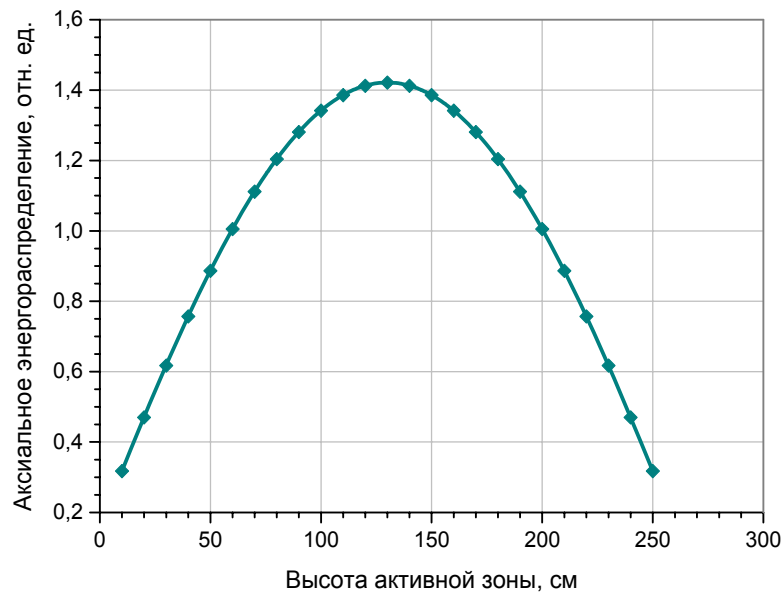
В центральной части активной зоны топливо выгорает интенсивнее, чем в периферийной части.

Одним из очевидных способов выравнивания удельного энерговыделения в твэлах по радиусу и высоте активной зоны является увеличение ядерной плотности ( $N$ ) делящегося нуклида (нуклидов) пропорционально уменьшению плотности потока нейтронов. При этом, конечно, удельные тепловые нагрузки должны оставаться в допустимых пределах [6].

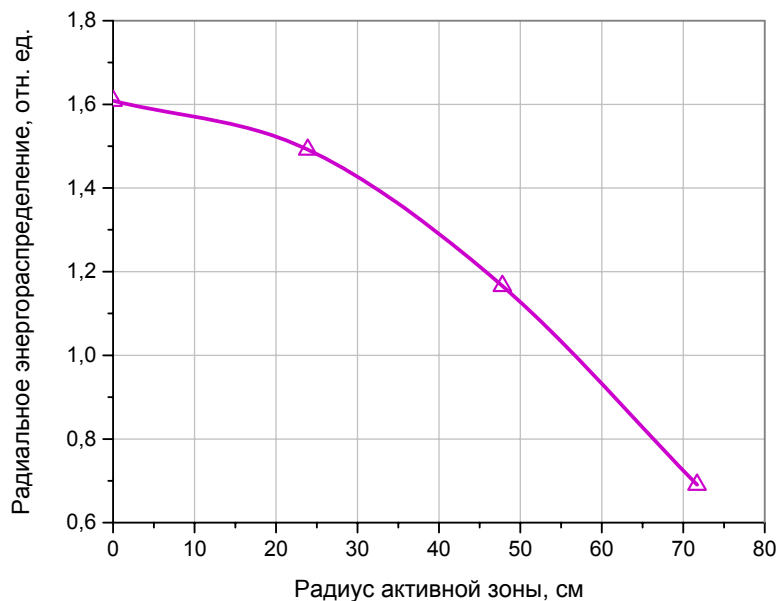
Однако практически выполнить такое профилирование нереально по технологическим и конструктивным причинам. Поэтому обычно используют *зонное* профилирование энерговыделения по радиусу активной зоны. В этом случае ядерная плотность делящегося нуклида изменяется скачком от зоны к зоне, оставаясь постоянной в пределах каждой зоны. В центральной зоне ядерная плотность  $U^{235}$  меньше, чем в периферийной. За счет этого удается увеличить мощность периферийных тепловыделяющихборок активной зоны [6].

Было проведено расчетное обоснование двух вариантов зонного профилирования активной зоны реакторной установки ВВЭР электрической мощностью 100 МВт.

а)



б)



**Рис. 2. Аксиальное (а) и радиальное (б) распределения энерговыведения**

На рис. 3, а представлена картограмма активной зоны (окруженной радиальным отражателем) с двумя зонами обогащения по  $U^{235}$ : центральной и периферийной.

В центральной части активной зоны установлены ТВС с меньшим обогащением по  $U^{235}$  – 7%, в периферийной части установлены ТВС с большим обогащением по  $U^{235}$  – 8%. Среднее обогащение активной зоны  $U^{235}$  – 7,5%.

На рис. 3, б представлена картограмма активной зоны реакторной установки ВБЭР-100 с тремя зонами обогащения по  $U^{235}$ : центральной, промежуточной и периферийной.

В центральной части активной зоны установлены ТВС с обогащением по  $U^{235}$  – 7%, в промежуточной зоне установлены ТВС с обогащением по  $U^{235}$  – 7,5%, в периферийной зоне установлены ТВС с обогащением по  $U^{235}$  – 8%. Среднее обогащение активной зоны  $U^{235}$  – 7,6%.

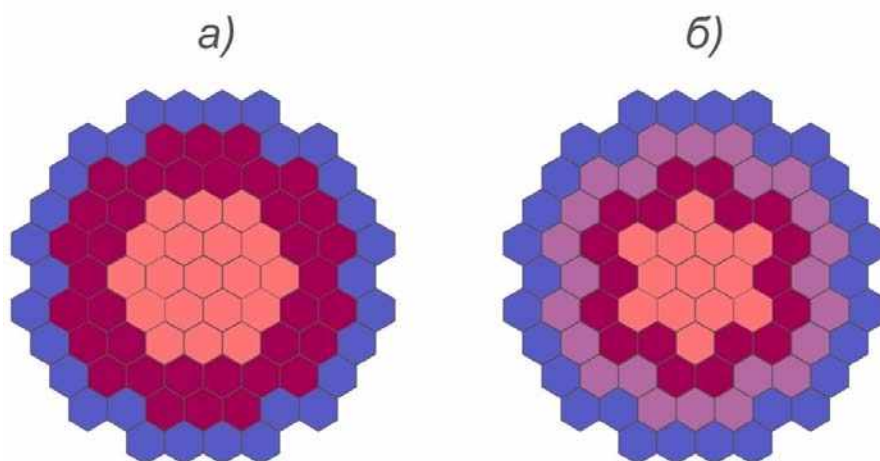


Рис. 3. Картограмма активной зоны с двумя (а) и тремя (б) зонами обогащения по  $U^{235}$

На рис. 4 показано радиальное энергораспределение для центрального ряда тепловыделяющих сборок в плоскости реактора с одной (кривая 1) и двумя (кривая 2) зонами обогащения по  $U^{235}$  на начало кампании, усредненное по высоте активной зоны. Данное энергораспределение представлено в виде зависимости коэффициента неравномерности от радиальной координаты.

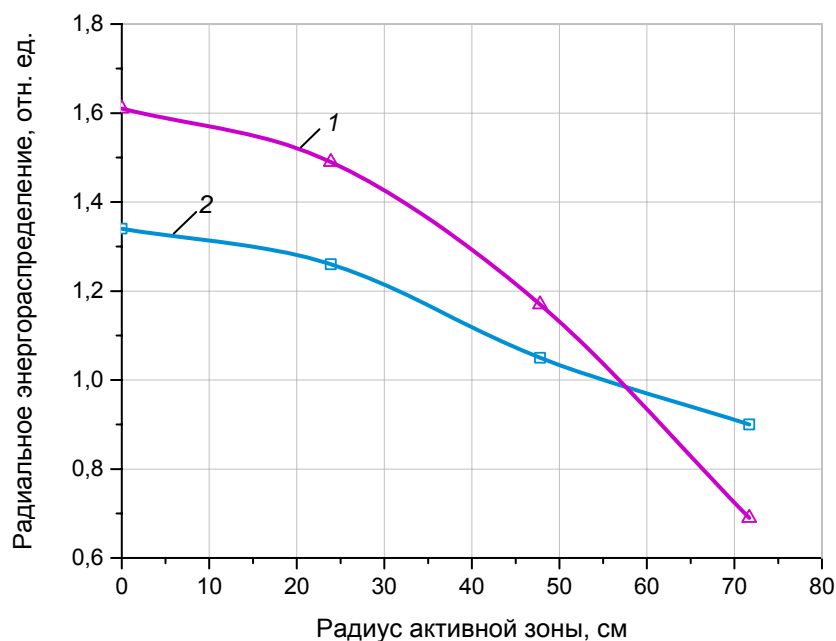


Рис. 4. Радиальное распределение энерговыделения с одной зоной обогащения по  $U^{235}$  (1) и с двумя зонами обогащения (2)

Из графиков видно, что значение максимального радиального коэффициента неравномерности в центре активной зоны с двумя зонами обогащения по  $U^{235}$  ( $K_{r,max}=1,36$ ) за счет уменьшения обогащения по  $U^{235}$  ниже максимального радиального коэффициента неравномерности в центре активной зоны с одной зоной обогащения.

Ближе к периферии происходит выравнивание энерговыделения (кривая 2) за счет создания второй зоны большего обогащения по  $U^{235}$  – 8%, которая увеличивает мощность периферийных ТВС.

На рис. 5 показано радиальное энергораспределение для центрального ряда тепловыделяющих сборок в плоскости реактора с тремя (кривая 3) зонами обогащения по  $U^{235}$  на начало кампании, усредненное по высоте активной зоны. Энергораспределение представлено в

виде зависимости коэффициента неравномерности от радиальной координаты. Там же для сравнения нанесены зависимости для случая с одной зоной (кривая 1), а также с двумя зонами (кривая 2) обогащения по  $U^{235}$ .

Из рисунка видно, что в активной зоне с тремя участками обогащения по  $U^{235}$  (кривая 3) происходит максимальное выравнивание и стабилизация поля энерговыделения, чем в активной зоне с двумя участками обогащения (кривая 2) за счет создания промежуточного участка с обогащением по  $U^{235}$  в 7,5%.

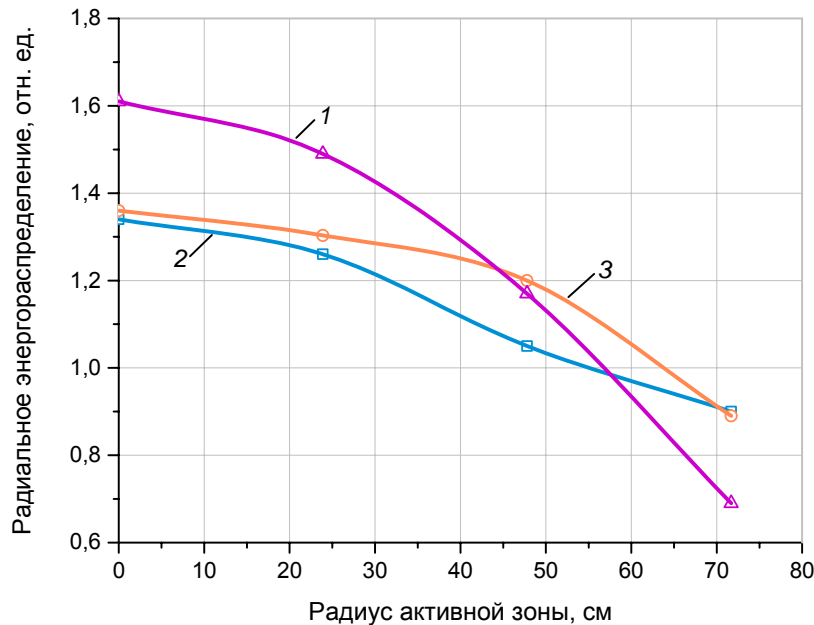


Рис. 5. Радиальное распределение энерговыделения с одной зоной (1), с двумя (2) и тремя зонами (3) обогащения по  $U^{235}$

Картограммы активной зоны с двумя (а) и тремя (б) зонами обогащения по  $U^{235}$  со значениями радиального относительного энерговыделения в секторе симметрии  $30^\circ$  представлены на рис. 6.

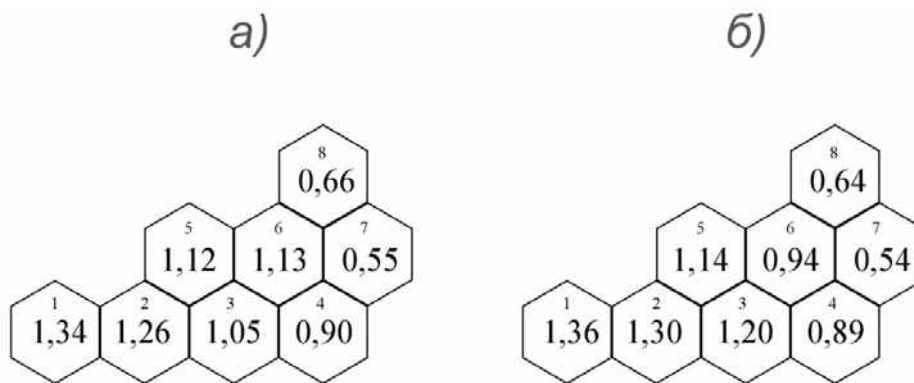


Рис. 6. Картограмма значений радиального распределения энерговыделения с двумя (а) и тремя (б) зонами обогащения по  $U^{235}$

### Выводы

В результате расчетного анализа выбраны оптимальные топливная загрузка, обогащение топлива и параметры средств компенсации избыточной реактивности реактора типа ВБЭР с тепловой мощностью 280 МВт. Оптимальная загрузка топлива для обеспечения кампании ядерного реактора около 3980 сут (10,9 лет) была выбрана на уровне 1,06 кг при обогащении по  $U^{235}$  – 7,5%. Данный вариант загрузки урана обеспечивает оптимальное выгора-

ние топлива (среднее по реактору) – 67,3 МВт·сут/кг, а также удельный расход  $U^{235}$  – 1,114 г/МВт сут. Для компенсации избыточной реактивности в реакторе 6 твэлов в каждой ТВС замещаются твэгами, а также используется борная кислота в теплоносителе.

Массовая доля оксида гадолиния в твэгах, равная 7%, компенсирует запас избыточной реактивности на 0,025. Твэги с массовой долей  $Gd_2O_3$ , более 7%, не следует применять вследствие ухудшения химических, механических и термодинамических свойств. Добавление борной кислоты в теплоноситель в концентрации, равной 5г/кг, позволяет уменьшить величину избыточной реактивности в начале кампании на 0,315. Значение коэффициента размножения системы на начало кампании равно 1,009, максимальный запас реактивности в процессе кампании –  $\Delta K/K=20,6\%$ . Произведено позонное профилирование активной зоны для выравнивания и стабилизации поля энерговыделения в течение кампании.

### Библиографический список

1. Инновационные реакторные установки разработки АО «ОКБМ Африкантов» для энергоблоков наземного и плавучего базирования // Региональная атомная энергетика // АО «ОКБМ Африкантов». [Электронный ресурс]. – URL: [http://www.okbm.nnov.ru/images/pdf/vber-300\\_extended\\_ru\\_web.pdf](http://www.okbm.nnov.ru/images/pdf/vber-300_extended_ru_web.pdf) (дата обращения: 15.10.2016).
2. ГОСТ Р 50088-92. Реакторы ядерные водо-водяные энергетические (ВВЭР). Общие требования к проведению физических расчетов. – М.: Изд-во стандартов, 1992. – 5 с.
3. Askew, J.R. A General Description of the Lattice Code WIMS / J.R. Askew [et al.] // JBWES, Oct. 1966.
4. Аль Давахра Сааду. Использование выгорающих поглотителей в реакторах типа ВВЭР [Текст]; автореф. дис. ... канд. техн. наук (05.14.03) / Аль Давахра Сааду; МИФИ. – М., 2006. – 143 с.
5. Андреев, Б.М. Изотопы. Свойства, получение, применение / Б.М. Андреев [и др.]; под ред. В.Ю. Баранова.– Москва: ФИЗМАТЛИТ, 2005. – Т. 2. – 728 с.
6. Саркисов, А.А. Нейтронно-физические процессы в быстрых реакторах с тяжелыми жидкотеплоносителями / А. А. Саркисов, В. Н. Пучков; под ред. акад. РАН А.А. Саркисова. – М.: Наука, 2011. – 168 с.

Дата поступления  
в редакцию 27.04.2017

E.I. Kulikov, G.N.Vlasichev

### CALCULATED OPTIMAL NEUTRON-PHYSICAL CHARACTERISTICS RATIONALE OF LOW POWER TYPE VBER REACTOR FACILITY

Nizhny Novgorod state technical university n.a. R.E. Alexeyev

**Purpose:** The determination of optimal neutron-physical characteristics of low-power type VBER advanced nuclear reactor.

**Findings:** In the result of calculating analysis the optimal loading of fuel, the enrichment, the duration of reactor campaign, the optimal burnable absorber concentration are defined. The burnable absorbers analysis which are used to compensate the reactivity excess at the beginning of the campaign are held. Profiling of the reactor core is carried out.

**Research implications:** The possibility of applying as small power source for floating nuclear power plants and desalination facilities.

**Originality:** The active zone of the nuclear reactor is formed, the optimal neutron-physical characteristics calculated validation of low-power type VBER advanced nuclear reactor is carried out.

*Key words:* nuclear reactor, fuel assembly, fuel element, the campaign of the reactor, burn-up, burnable absorber, gadolinium oxide, boric acid.

УДК 621.039

И.В. Минеев, А.А. Кувшинова, А.И. Коваленко, Ю.И. Аношкин

**РАЗРАБОТКА МЕТОДИКИ И ПРОГРАММЫ РАСЧЕТА ВЛИЯНИЯ  
НАЧАЛЬНЫХ ПАРАМЕТРОВ ПАРА НА ТЕРМИЧЕСКИЙ КПД  
ПАРОТУРБИННОЙ УСТАНОВКИ СУДОВОЙ ЯЭУ**

Нижегородский государственный технический университет им. П.Е. Алексеева

**Цель:** Решение задачи нахождения оптимальных начальных параметров пара, обеспечивающих максимальный термический КПД установки

**Подход:** Авторами разработана компьютерная программа для вычисления параметров тепловой схемы второго контура судовой ЯЭУ.

**Результаты:** Программа позволяет графически представить зависимость расхода пара и тепла, экономии от регенерации и термического КПД от начальных параметров пара.

*Ключевые слова:* проектирование судовой ЯЭУ, расчёт тепловой схемы, начальные параметры пара, термический КПД, математическое моделирование.

Выбор параметров рабочего тела – важнейший вопрос проектирования судовой ЯЭУ. Одним из основных его результатов является получение термического КПД установки в целом, показывающего эффективность использования энергии при заданном термодинамическом цикле и составе тепловой схемы. Важными параметрами цикла, определяющими его экономичность, являются начальные температура и давление пара.

Возможность быстрого определения оптимальных значений этих параметров – актуальная задача при разработке установок.

Цель: решение задачи нахождения оптимальных начальных параметров пара, обеспечивающих максимальный термический КПД установки.

Задачи:

- разработать методику расчета тепловой схемы;
- реализовать математическую модель в среде Matlab в виде конечной программы;
- сравнить полученные результаты с известными данными.

Авторами была разработана программа для автоматизации расчётов, которая позволяет избавиться от весьма трудоёмкого и требующего много времени процесса вычислений.

В работе в качестве модельного судна используется танкер с тремя ступенями регенеративного подогрева питательной воды и промежуточной сепарацией между корпусами турбины. Тепловая схема судовой ЯЭУ отличается наличием вспомогательного турбогенератора, включенного параллельно главной турбине, использованием турбопривода практически для всех вспомогательных механизмов и насосов второго контура, использованием в системе регенеративного подогрева питательной воды пара, отработавшего в дополнительных потребителях [4].

Расходы пара и тепла на главную турбину, работающую с регенеративными отборами, при отсутствии дополнительных потребителей пара рассматриваются как основные составляющие расходов пара и тепла на установку. В основу методов расчета положено непосредственное определение расходов пара и тепла в парогенераторе на каждый потребитель в отдельности.

Алгоритм расчета тепловой схемы включает в себя:

1. Расчет базовой (эталонной) турбины при заданных начальном давлении  $p_0$ , мощности на винтах  $Ne$  и температуре  $t_0 = 400^\circ$  [1].

2. Расчет проектируемой главной турбины при  $p_0$ ,  $t_0$ ,  $Ne$ , давлении в конденсаторе  $p_x$ . Сочетание методик [1–4].

3. Расчет регенерации в цикле [1], [3], [4], [5]:

- определение параметров пара в точках регенеративных отборов;
- определение параметров питательной воды на выходе ступеней подогрева;
- определение истинных расходов пара и тепла на главную турбину с отборами;
- получение внутреннего термического КПД главной турбины.

4. Расчет дополнительных потребителей:

- главный питательный насос с трубопроводом [1], [6], [7], [8];
- турбогенератор [9];
- испаритель грязных конденсатов [1];
- пароструйные воздушные эжекторы [1];
- конденсатор системы уплотнений [1];
- испаритель котловой воды [1];
- парогенератор низкого давления [10].

5. Расчет установки в целом. Построение графиков термического КПД всей ПТУ.

Данный алгоритм реализован в виде программы с пользовательским интерфейсом в среде Matlab. Все расчеты могут выполняться для диапазонов температур от 250 до 370 °, давлений от 2,4 до 7,0 МПа, мощностей на винтах от 8 до 44 МВт. Имеется возможность изменять вакуум в главном конденсаторе от 1 до 30 кПа. Пользователь задает начальное и конечное значения и шаг вычислений. Программа позволяет выводить графики зависимостей КПД главной турбины (рис. 1) и всей установки в целом (рис.4), расходов пара и тепла, экономики от регенерации (рис. 2) как функции от начальной температуры рабочего тела при постоянном значении начального давления пара и наоборот.

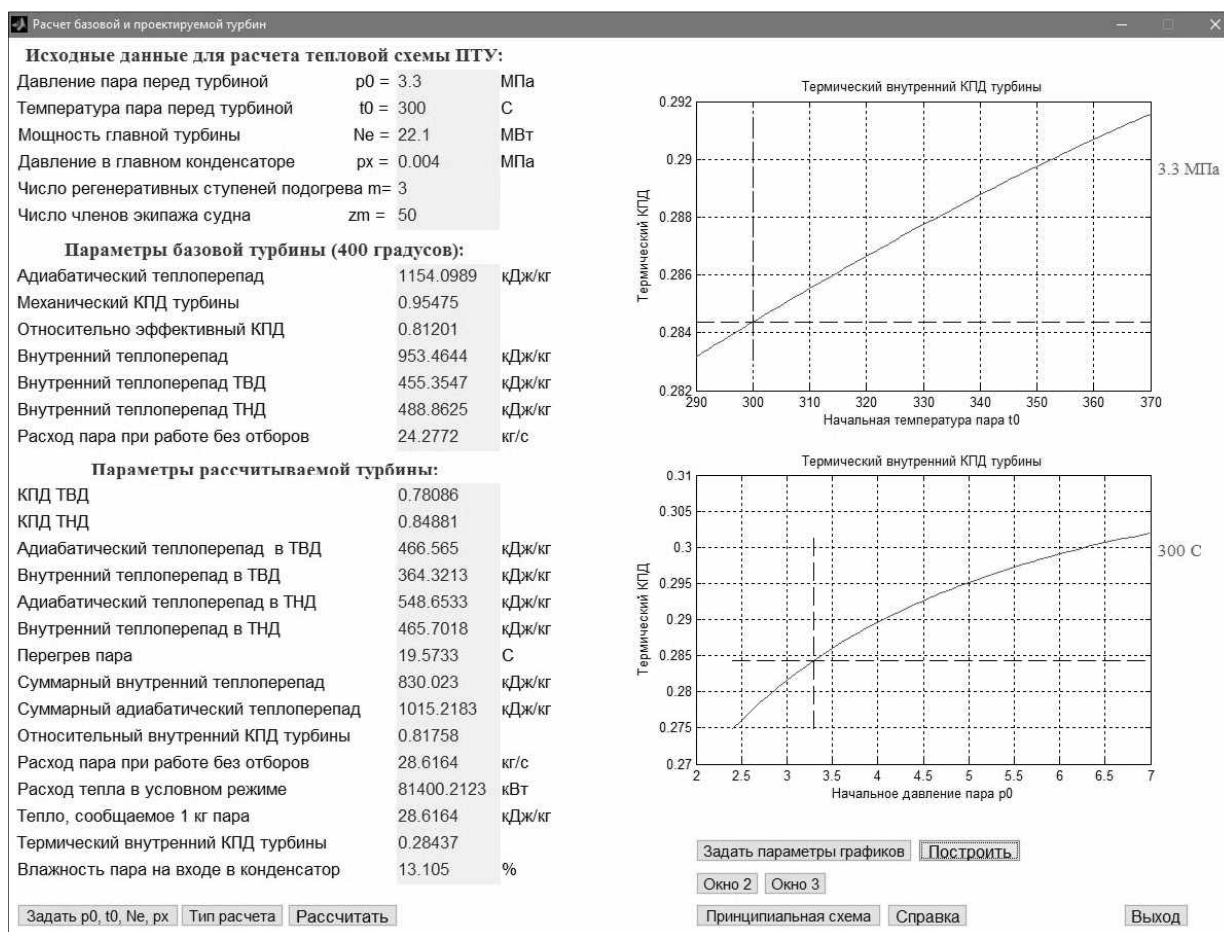


Рис. 1. Графики термического КПД и параметры главной турбины при  $p_0=3,3$  МПа,  $t_0=300$  °С и  $N_e=22,1$  МВт

Верхнее значение диапазона давлений (7 МПа) ограничено следующими требованиями:

- влажность пара на входе в конденсатор не должна превышать 14% (иначе усложняется конструкция турбины и ее себестоимость);
- обеспечение сухости пара после сепаратора 99,8% (с ростом параметров сухость снижается, и для поддержания заданной величины требуется усложнять конструкцию сепаратора и увеличивать его стоимость);
- риск приблизиться к линии насыщения при низких температурах и столь высоком давлении (потерять перегрев, транспортные суда работают на перегретом паре. Для критических параметров (насыщение) данная программа не работает).

Кроме того, вследствие относительно низких начальных параметров пара в ЯЭУ с ВВРД тепловая схема ПТУ включает, как правило, промежуточный сепаратор влаги. Все это приводит к специфике расчета тепловых схем судовых ЯЭУ, заключающейся прежде всего в итерационном характере расчета дополнительных потребителей в цикле [2–4].

В результате теплового расчета установки в окна программы выводятся параметры, основными из которых являются:

- внутренние и адиабатические теплоперепады главной турбины и турбины питательного насоса (ТПН);
- распределение мощности между корпусами турбины;
- видимый и истинный расходы пара на главную турбину;
- термический КПД главной турбины;
- количество и параметры пара, отбираемого в каждой точке отбора;
- параметры питательной воды на выходе ступени подогрева;
- экономия от регенерации;
- истинные расходы пара и тепла на дополнительные потребители;
- расход пара и тепла на установку в целом;
- термический КПД установки.

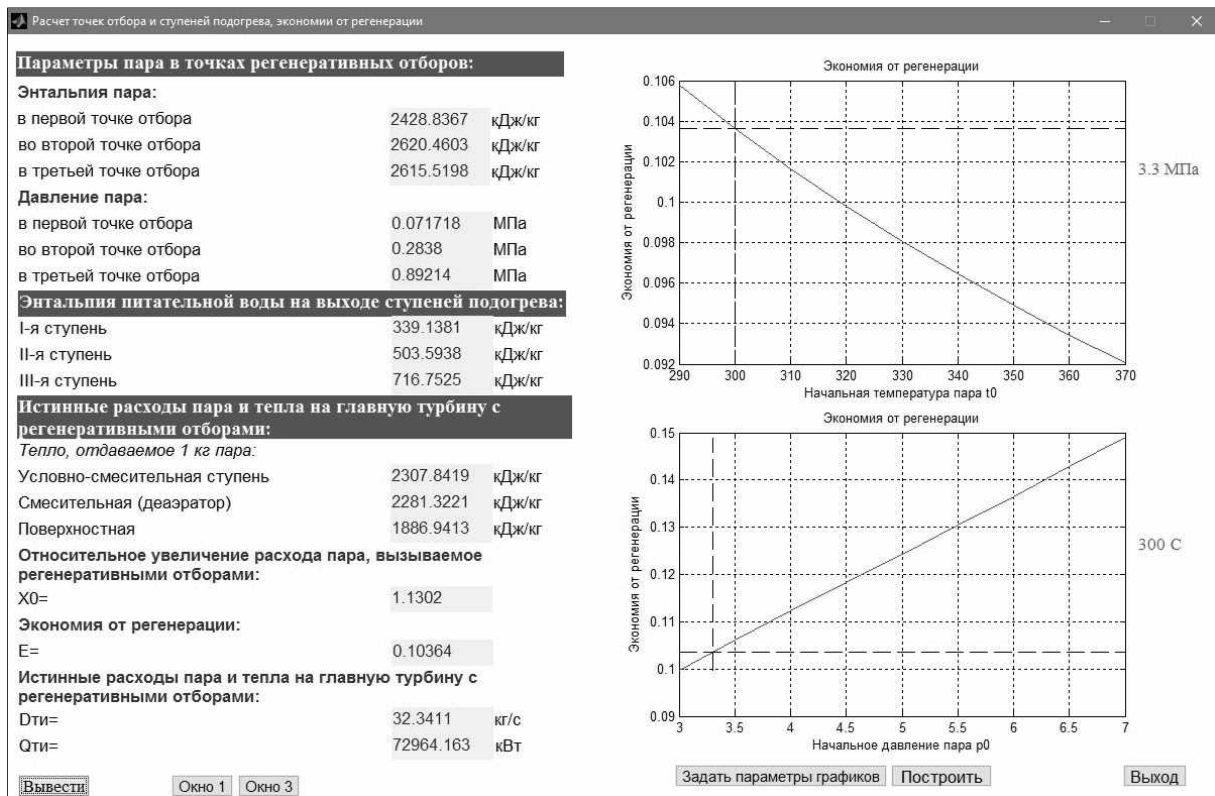


Рис. 2. Параметры регенерации в цикле и графики экономии от регенерации



Для составления программы использовались доступные в свободной версии функции лицензионного пакета WaterSteamPro ([www.wspr.ru](http://www.wspr.ru)) для вычислений свойств воды и водяного пара по формулам, предложенным Международной ассоциацией по свойствам воды и водяного пара. Пакет программ WaterSteamPro официально зарегистрирован в Российском агентстве по патентам и товарным знакам (РОСПАТЕНТ), свидетельство №2000610803 от 25.08.2001.

В программе применена методика итерационных вычислений со сложными циклами.

Пользователю доступны следующие функции:

- 1) возможность выбора сложности расчёта;
- 2) построение графиков термического КПД как функций от начальной температуры или начального давления с отображением рабочей точки;
- 3) возможность отображения до 3-х графиков на одной координатной плоскости;
- 4) изменение области вывода графиков (активные области  $p_{0min}$  и  $p_{0max}$ ,  $t_{0min}$  и  $t_{0max}$ );
- 5) просмотр принципиальной схемы (кнопка «Принципиальная схема» в правом нижнем углу);
- 6) задание шага для построения графиков (активная область «шаг»);
- 7) возможность чтения исходных данных из файла;
- 8) возможность вывода результатов расчёта в файл;
- 9) работа в полноэкранном режиме;
- 10) наличие окна "Справка", где даётся краткое описание программы.

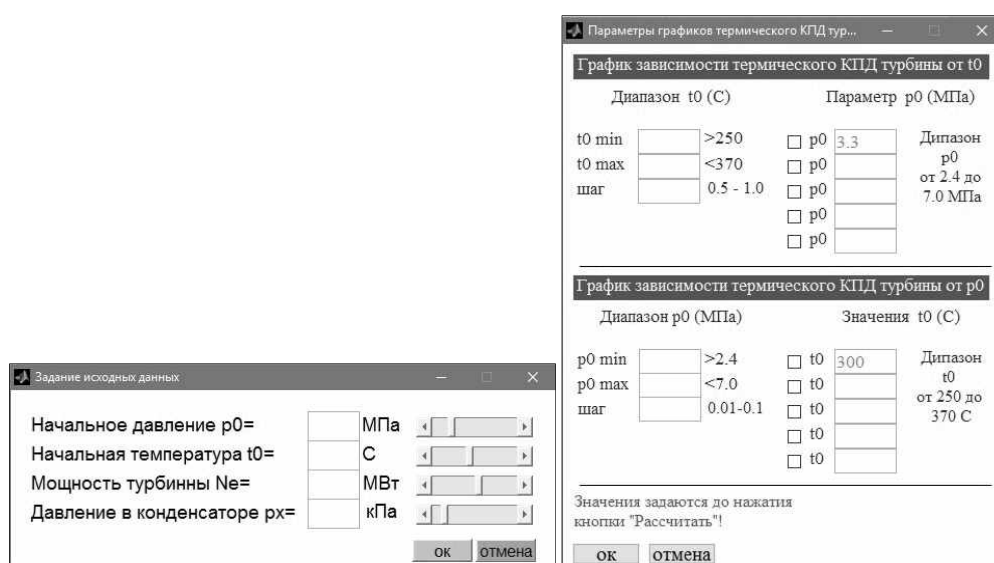


Рис. 3. Окно ввода исходных данных и окно задания параметров графиков

Достоинствами данной программы являются: высокая наглядность представляемого материала, его доступность и интерактивность, большая дифференциация и индивидуализация процесса образования, а также возможность исследовать многопараметрические задачи, используемые в атомной и ядерной физике и энергетике. Программа имеет интуитивно понятный интерфейс. Для корректной работы не требуется выход в Интернет.

Проведенные расчеты в среде Matlab показывают, что полученные результаты не противоречат имеющимся экспериментальным данным [11, рис. 5]: с увеличением входных параметров перегретого пара термический КПД установки монотонно возрастает. Это объясняется приближением реального термодинамического цикла ПТУ к идеальному циклу Карно с максимально полезной работой. Поэтому при проектировании транспортных установок стремятся обеспечить использование оптимально высоких начальных параметров рабочего

тела перед турбиной с учетом конструкционных особенностей судна, свойств материалов, требований безопасности, надежности, экономической эффективности.

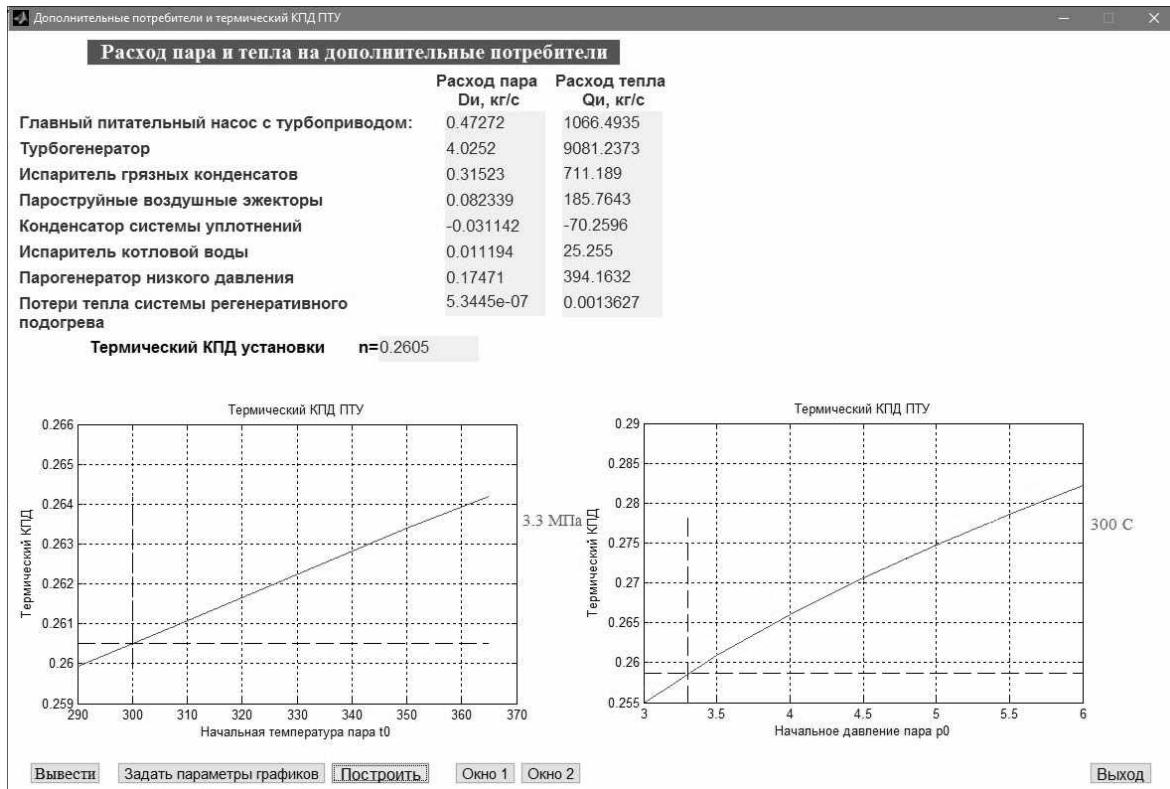


Рис. 4. Параметры дополнительных потребителей и графики термического КПД всей установки в целом

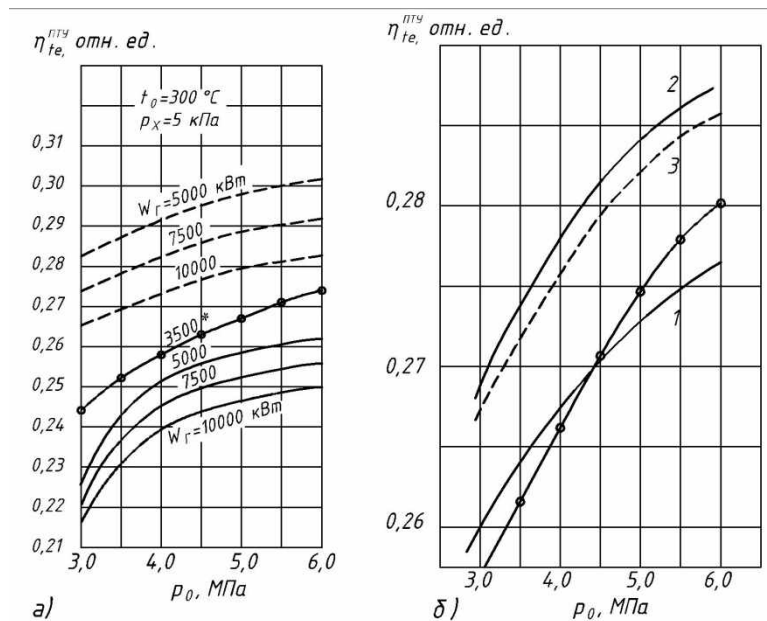
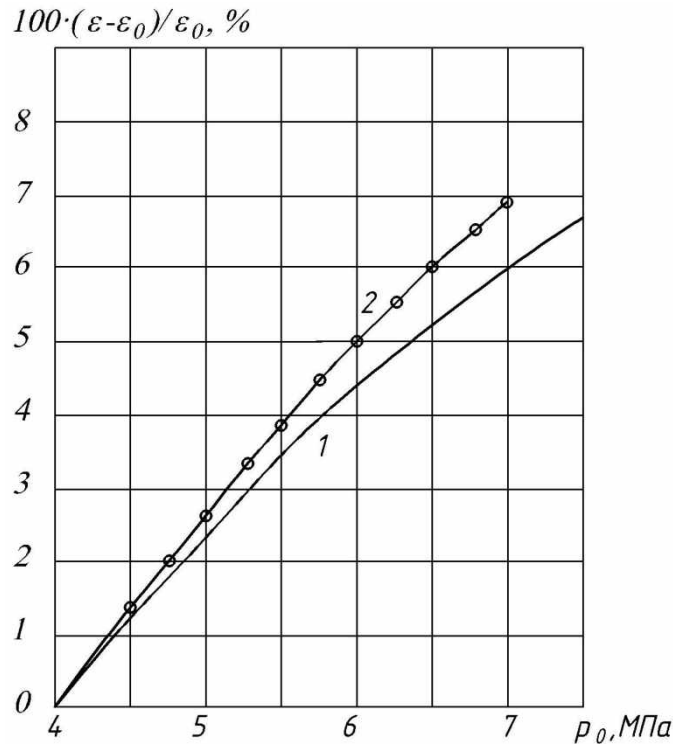


Рис. 5. Графики термического КПД ПТУ:

а – однокорпусная турбина с промежуточной сепарацией и тремя регенеративными отборами (сплошные линии); б – 1 –  $N_e = 22,1 \text{ МВт}$ ,  $t_0 = 300 \text{ } ^\circ\text{C}$ , три ступени подогрева и промежуточная сепарация; 2 –  $N_e = 44,2 \text{ МВт}$ ,  $t_0 = 300 \text{ } ^\circ\text{C}$ , три ступени подогрева и промежуточная сепарация, паровой промежуточный перегрев; 3 – то же, что и 2, но при  $t_0 = 285 \text{ } ^\circ\text{C}$ ,  
Закрашенные точки – результаты расчета из программы



**Рис. 6. Относительное увеличение экономии от регенерации в %:**

1 – относительное увеличение экономии от регенерации установки в целом по отношению к установкам с параметрами  $p_0 = 4$  МПа,  $t_0 = 470$  °С [1]; 2 – то же по результатам расчета программы

Расчет по данной программе может рассматриваться как первое приближение при проектировании ПТУ судовой ядерной энергетической установки. В программе определяются все необходимые параметры для дальнейшего расчета геометрии второго контура. Также данную программу можно использовать в образовательных целях как пример расчета тепловой схемы второго контура.

#### Библиографический список

1. **Семяка, В.А.** Тепловой расчет судовых паротурбинных установок / В.А. Семяка. – М.: Транспорт, 1964. – 258 с.
2. **Беляев, Л.А.** Турбины тепловых и атомных электрических станций / Л.А. Беляев. – Томск: ТПУ, 2009. – 142 с.
3. **Шестаченко И. Я.** Тепловой расчет паровых турбин: учеб.-метод. пособие / И. Я. Шестаченко; Юж.-Рос. гос. техн. ун-т. – Новочеркасск: ЮРГТУ, 2007. – 79 с.
4. **Аношкин, Ю.И.** Расчет тепловой схемы ПТУ судовой ядерной энергетической установки: учеб. пособие / Ю.И. Аношкин / Нижегород. гос. техн. ун-т. – Н. Новгород, 2004. – 68 с.
5. **Щегляев, А.В.** Паровые турбины. Т. 1. Теория теплового процесса и конструкции турбин: учебник для вузов: в 2 кн. Кн. 1. / А.В. Щегляев. – 6-е изд., перераб., и допол. – М.: Энергоатомиздат, 1993. – 384 с.
6. **Ломакин, А.А.** Центробежные и осевые насосы / А.А. Ломакин. – Л.: Машиностроение, 1965. – 430 с.
7. **Будов, В.М.** Судовые насосы: справочник / В.М. Будов. – Л.: Судостроение, 1988. – 430 с.
8. **Горбенко, А.Н.** Альбом конструкций судовых центробежных насосов и их расчет / А.Н. Горбенко. – Керчь: КГМТУ, 2011. – 40 с.
9. **Артемов, Г.А.** Судовые энергетические установки / Г.А. Артемов [и др.]. – Л.: Судостроение, 1987. – 480 с.
10. **Пряхин, А.С.** Тепловой расчет судового вспомогательного водотрубного парогенератора:

учебно-метод. пособие / сост. А.С. Пряхин. – СПб.: Изд-во ГУМРФ им. адм. С.О. Макарова, 2015. –95 с.

11. **Кузнецов, В.А.** Судовые ядерные энергетические установки: учебник для вузов / В.А. Кузнецов. – Л.: Судостроение, 1989. – 256 с.

*Дата поступления  
в редакцию 11.04.2017*

**I.V. Mineev, A.A. Kuvshinova, A.I. Kovalenko, Y.I. Anoshkin**

**THE DEVELOPMENT OF TECHNIQUES AND A PROGRAM FOR CALCULATION  
OF THE INFLUENCE OF INITIAL STEAM PARAMETERS ON THERMAL  
EFFICIENCY OF STEAM-TURBINE PLANT OF MARINE NUCLEAR POWER-PLANT**

Nizhny Novgorod state technical university n.a. R.E. Alexeyev

**Purpose:** The solution of the problem of finding the optimal Initial steam parameters, which provide the maximal thermal efficiency of the steam-turbine plant.

**Approach:** The authors produced a special computer program for calculating the parameters of the flowsheet of the marine nuclear power-plant's secondary power circuit.

**Results:** The program allows you to show the dependence of steam consumption and heat rate, saving from regeneration and thermal efficiency from the initial steam parameters in the diagram form.

*Key words:* Designing of the marine nuclear power-plant, calculating of the flowsheet, initial parameters of the steam, thermal efficiency, mathematical modelling.

УДК 615.47

А.Г. Мелузов, О.О. Новожилова, Н.Л. Иванова

**РАЗРАБОТКА ЭКСПЕРИМЕНТАЛЬНОГО УСТРОЙСТВА  
ДЛЯ ЭФФЕКТИВНОГО ВОССТАНОВЛЕНИЯ ПОРАЖЕННЫХ  
ХИМИЧЕСКИМ ИЛИ ТЕРМИЧЕСКИМ ОЖОГОМ ТКАНЕЙ**

Нижегородский государственный технический университет им. Р.Е. Алексеева

Рассмотрены принципиальные возможности использования специальных систем и устройств для более интенсивного процесса заживления последствий термо и химического ожога тканей человек. Разобраны основные не медикаментозные средства воздействия на биоткань, для усиления процесса регенерации травмированных тканей. Сформулированы базовые требования к экспериментальным установкам.

*Ключевые слова:* противоожоговое устройство, восстановительная терапия, инфракрасное излучение

Ожоги представляют серьезную медицинскую, социальную и экономическую проблему. В России, по официальным данным, ожоги занимают шестое место (2,4 %) в общей структуре травматизма, составляя 2,1 случая на 1000 взрослого населения. По данным Общероссийской общественной организации «Мир без ожогов», ежегодно в Российской Федерации за медицинской помощью обращается 420–450 тысяч пострадавших от высокотемпературных повреждающих факторов [1]

Множество имеющихся в арсенале комбустиологи перевязочных средств не всегда соответствуют клиническим задачам, которые возникают при местном лечении ожоговых ран. Различные по своему строению и составу перевязочные средства могут обладать односторонним действием на раневую процесс, а так же наносить дополнительный травмирующий эффект. Появление высоко резистентных штаммов микроорганизмов диктует необходимость рационального использования имеющихся антимикробных средств, а также изоляции пораженных участков ткани от окружающей среды.

Одной из современных технологий является применение различных физических методов, таких как УФО, ультразвук в непрерывном режиме, низкоинтенсивная лазерная терапия, фототерапия, магнито-лазерная терапия, криотерапия, озонотерапия, сверх высокочастотной (СВЧ) -терапия, крайне высокочастотная (КВЧ)-терапия, ИФ-терапия и другие.

В свое время В.Д. Бицоев, С.Н. Гонтарев, А.А. Хадарцев выяснили, что специфические физические параметры лазерного излучения (монохроматичность и когерентность) не играют ключевой роли в проводимых биологических и терапевтических эффектах, и что эти эффекты часто оказываются более выраженными после сочетания воздействия нескольких лазеров, генерирующих видимый и инфракрасный свет разной длины волны, или после использования нелазерных источников полихроматического излучения [2].

Эти результаты экспериментальных исследований показали важность применения полихроматического света, близкого по спектральному диапазону радиации Солнца без её минорной ультрафиолетовой компоненты. Так, 97% энергии солнечной радиации на Земле приходится на видимое и инфракрасного (ИК) излучение, которое таким образом оказывается важнейшим фактором среды. Есть основания полагать, что под его влиянием в процессе эволюции организм человека и животных, подобно растениям, сформировал специальные механизмы поглощения и утилизации солнечной радиации, через которые и осуществляется воздействие на организм видимого и ИК света. Оптимально применение полихроматического видимого и ИК света, близкого по спектральному составу (480–3400 нм) и интенсивности (40 мВт/см.) к естественному. Обычно считают, что ультрафиолет и видимое излучение действуют прежде всего на поверхностные структуры кожи – эпидермис, прилегающие к нему

нервные окончания и тучные клетки, которые при активации способны освобождать большой ассортимент биологически активных веществ. Однако также оно влияет на ключевую роль в развитии изменений компонентов циркулирующей крови. [3]

Через 0,5 ч после облучения небольшого участка поверхности тела регистрируются изменения во всех клетках и многих компонентах плазмы крови во всем ее циркулирующем объеме. Проникая в кожу на глубину до нескольких миллиметров, свет проходит через густую сеть поверхностных капилляров, в которой, благодаря весьма медленному движению крови, индуцирует ее изменения. Чрескожно-модифицированная кровь, контактируя в сосудистом русле с ее основным объемом, «транслирует» ему вызванные светом изменения. В процессе исследования указанных авторов было установлено, что в течение 0,5-25 ч улучшаются реологические характеристики эритроцитов, повышается их транспортная (в т.ч. кислород-транспортная) способность, развивается дезагрегация тромбоцитов, повышается антитвертывающая и фибринолитическая активность плазменных компонентов, снижается содержание глюкозы и триглицеридов, в плазме возрастает уровень противовоспалительных цитокинов (интерлейкина-10 и трансформирующего фактора роста бета-1), снижаются повышенные концентрации факторов воспаления – фактора некроза опухоли альфа (ФНО- $\alpha$ ), количество гамма интерферона, активирующего клеточное звено иммунитета, растет, в среднем, в четыре раза. Усиливается пролиферация лимфоцитов, усиливается фагоцитарная активность моноцитов и гранулоцитов и цитотоксичность натуральных киллеров.

Уже после однократной фототерапевтической процедуры в плазме крови увеличивается концентрация ростовых факторов и, как следствие, повышается её способность стимулировать пролиферацию кератиноцитов, эндотелиоцитов и фибробластов – основных участников процесса ранозаживления. Пролиферация последних стимулируется почти в 3 раза слабее, чем клеток эпителиального происхождения, что может объяснить ускорение заживления ран без гипертрофии соединительной ткани и образования грубых рубцов. Изложенное выше объясняет многие физиологические и терапевтические эффекты фототерапии: улучшение микроциркуляции, трофики и детоксикации тканей, противовоспалительное действие, активацию защитных и обменных процессов, ускорение заживления ран без образования гипертрофированных рубцов.

*Постоянное магнитное поле:* его применение эффективно при обезболивании, для улучшения трофики (питания) тканей, с целью уменьшения отеков и воспалений. Оно оказывает седативное (успокаивающее) и противовоспалительное действие, улучшает микроциркуляторные процессы и местное кровообращение, способствует рассасыванию воспалительного и травматического отека и, улучшая условия для восстановления поврежденных тканей, ускоряет их регенерацию, а также способствует более глубокому проникновению лазерного света в организм.

*Инфракрасное импульсное лазерное излучение* проникает в ткани на глубину 10-13 см. Стимулирует кровообращение и иммунную систему. Улучшает внутриклеточный обмен веществ. Активизирует синтез белка. Помогает нормализовать гормональные процессы обмена веществ. В результате улучшаются свойства крови и регенерация тканей. Снижается уровень холестерина. Проявляется антиоксидантный эффект.

Инфракрасное пульсирующее непрерывное некогерентное излучение – воздействует на рецепторы (нервные окончания), расположенные в коже, с повышением порога болевых ощущений. Широкополосное светодиодное излучение биологически гораздо менее активно по сравнению с лазерным, обладает меньшим, чем лазерное, проникновением в ткани и большей спектральной шириной, мощно и гармонично влияя на тонус вегетативной и центральной нервной системы.

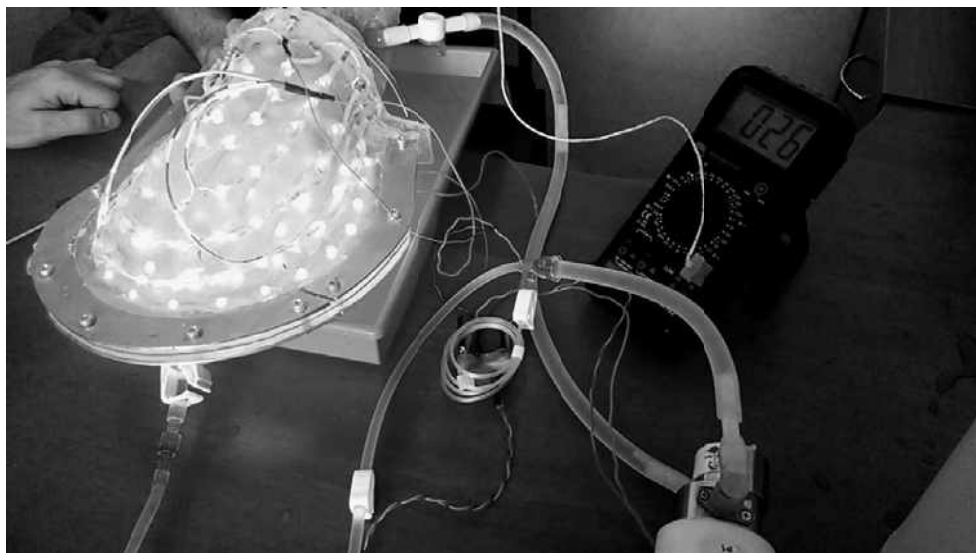
Оно умеренно прогревает поверхностные слои тканей (тепловое излучение проникает в ткани на глубину до 6-7 см); активизирует микроциркуляцию крови; осуществляет профилактику и лечение заболеваний подкожно-жировой клетчатки (целлюлита); усиливает восстановление эпителия и кожи; усиливает проникновение лазерного излучения в ткани.

При воздействии инфракрасными лучами на ткани человека наблюдаются явления отраже-

ния, преломления и поглощения. Применяемые в физиотерапии инфракрасные лучи (до 1400 нм) поглощаются преимущественно эпидермисом и собственно дермой и лишь 8-15% достигает подкожно-жирового слоя. Поглощение инфракрасного излучения вызывает в основном вращательные и колебательные движения атомов и молекул, вследствие чего наблюдается преимущественно образование тепла. Это тепло служит источником раздражения и изменения импульсной активности терморцепторов и термомеханочувствительных афферентов тканей. В результате развиваются нейрорефлекторные реакции метамерно расположенных внутренних органов. Они проявляются расширением сосудов внутренних органов и усилением их метаболизма. Также происходят учащение дыхания и активизация терморегулирующих центров гипоталамуса.

Одновременно наблюдаются сдвиги в тканях, поглотивших энергию ИК излучения, выражающиеся в кратковременном спазме поверхностных сосудов, который сменяется увеличением локального кровотока и возрастанием объема циркулирующей в тканях крови. Повышается сосудистая и тканевая проницаемость, повышается фагоцитарная активность и миграция лейкоцитов, усиливается пролиферация и дифференцировка фибробластов, что способствует рассасыванию инфильтратов и дегидратации тканей. Под влиянием ИК лучей повышается тактильная чувствительность и снижается болевая, уменьшается спазм гладкой мускулатуры внутренних органов. [4] Основываясь на сказанном о положительном воздействии ИК, видимого излучения, магнитных полей на биоткани организма человека, было предложено разработать аппарат, конструктивно вбирающий в себя все виды положительных воздействий на пораженные участки ткани.

Авторами было предложена принципиально новая система, которая позволяет проводить весь комплекс восстанавливающих процедур, иметь полный визуальный и параметрический контроль и при этом полностью изолировать поврежденный участок тела от всех воздействий внешней среды. Также было решено провести ряд экспериментов проверки восстановительного эффекта красного излучения на биообъект.



**Рис. 1. Экспериментальный участок**

Укрупненно система состоит:

- из прозрачного разборного корпуса (рис. 1), с закрепленными в нём светодиодами (по особой просчитанной сетке), «переходника-крепления», манжеты, насоса и блока питания;
- мультиметра с разъёмом «термопара» для измерения температуры внутри корпуса устройства;
- акрилового красителя на водной основе для проведения опыта по изучению интенсивности заполнения корпуса устройства лекарственными препаратами.

Глубина проникновения низкоимпульсного излучения в биообъект зависит, в первую очередь, от длины электромагнитной волны. Экспериментальными исследованиями установлено (рис. 2), что проникающая способность излучения от ультрафиолетового до оранжевого диапазона постепенно увеличивается от 1-20 мкм до 2,5 мм, с резким увеличением глубины проникновения в красном диапазоне (до 20-30 мм), с пиком проникающей способности в ближнем инфракрасном (при длине волны = 950 нм - до 70 мм) и резким снижением до долей миллиметра в дальнейшем инфракрасном диапазоне. Максимум пропускания кожей электромагнитного излучения находится в диапазоне длинных волн от 800 до 1200 нм.

Поглощение низкоэнергетического лазерного излучения зависит от свойств биологических тканей. Так, в диапазоне длин от 600 до 1400 нм кожа поглощает 25-40% излучения, мышцы и кости - 30-80%, паренхиматозные органы (печень, почки, поджелудочная железа, селезенка, сердце) - до 100%.

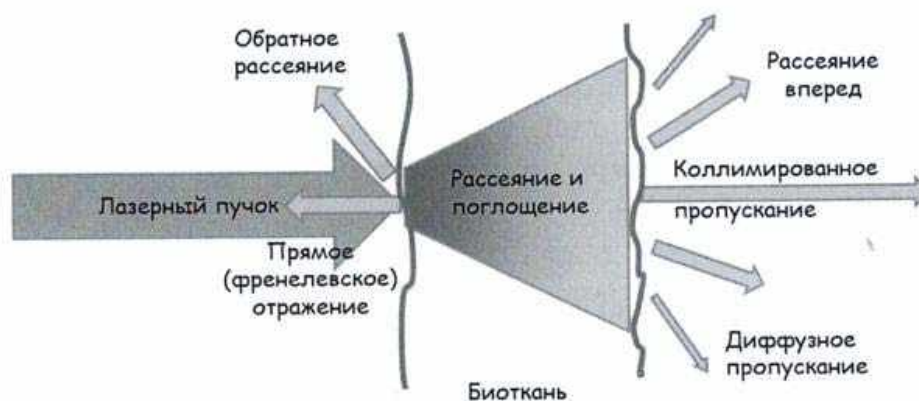


Рис. 2. Распространение низкоимпульсного излучения в ткани

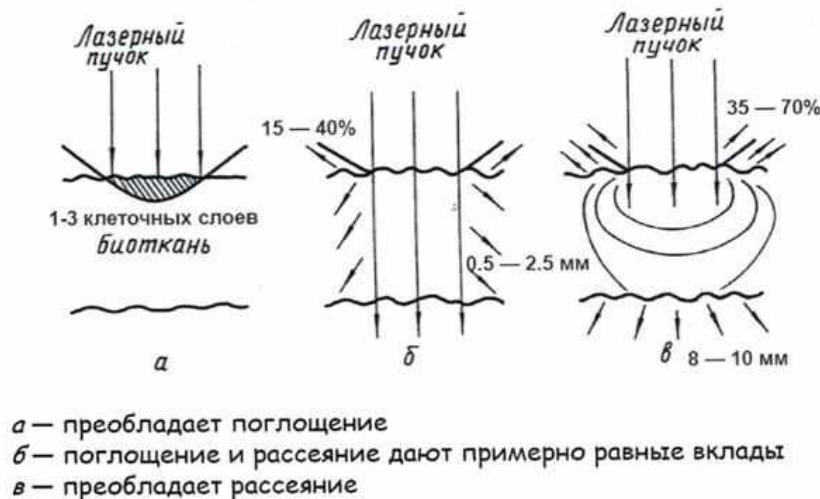


Рис. 3. Варианты распространения пучка

В нашем случае имеет место быть второй вариант (рис. 3), когда поглощение и рассеивание дают примерно равные вклады.

В первом эксперименте кисть руки испытуемого была размещена в корпусе устройства и плотно закреплена манжетой на запястье. В течение короткого времени без создания, без регулирования микроклимата внутри корпуса и без облучения красным светом наблюдалось повышение температуры с 24 до 31<sup>0</sup>С, а также конденсат на внутренней стенке устройства. Данные явления объясняются отсутствием пропускной способности корпуса устройства, что является положительным моментом при создании требуемого микроклимата. При проведении инфракрасного облучения, вне зависимости от времени процесса, изменение температуры не наблюдалось.



Во втором эксперименте система была подключена к промывочной трассе. Внутреннее пространство корпуса устройства было заполнено физраствором, циркулирующим по замкнутому контуру. Циркуляция создавалась шестеренчатым насосом от системы подачи диализатного раствора в аппарате искусственная почка. Также была задействована система красного диодного освещения кисти руки, помещенной в корпус устройства. Замеры температуры непосредственно в корпусе устройства показали постоянство температуры, термического воздействия не наблюдалось.

Третий эксперимент рассматривал возможность равномерного омывания помещенной кисти руки в экспериментальном устройстве. Для этого в магистраль подачи физраствора был введен акриловый краситель на водной основе. Было отмечено равномерное заполнение окрашенным раствором корпуса устройства, а также отмечено, что при открытом выпускном штуцере происходит равномерное «обволакивание» потоками окрашенного раствора кисти. На основе этого наблюдения сделан вывод о положительном эффекте устройства с точки зрения вымывания частиц пораженных тканей, а так же гнойных образований.

Съём температуры производился непосредственно в корпусе устройства в точке, между внутренней поверхностью корпуса и кистью.

Таким образом, нагрева ткани от воздействия излучения красных светодиодов не происходит, следовательно, данную светодиодную сетку можно использовать. Также сделан вывод о том, что в данном варианте корпуса возможно создать необходимую температуру и среду, на которую не влияют внешние факторы, а лишь температура подаваемого внутрь устройства физраствора или других жидкостей и смесей лекарственных препаратов.

В виду отсутствия нагрева происходит только терапевтический эффект. Для более детальной оценки необходимы клинические испытания, также планируется доработка корпуса устройства для облегчения его массы и удобства эксплуатации.

#### Библиографический список

1. **Владимиров, И.В.** Современные возможности улучшения результатов лечения ожоговых ран / И.В. Владимиров [и др.] // Современные проблемы науки и образования. – 2014. – № 4.
2. Восстановительная медицина: монография / под ред. В.Д. Бицоева, С.Н. Гонтарева, А.А. Хадарцева. – Тула: Изд-во ТулГУ – Белгород: ЗАО «Белгородская областная типография», 2012. – Т. V. – 228 с.
3. **Насонов, Д.Н.** Реакция живого вещества на внешние воздействия / Д.Н. Насонов, В.Я. Александров. – М.-Л: Изд-во АН СССР, 1940. – 84 с.
4. <http://www.physiotherapy.ru/factors/phototherapy/infrared-radiation.html>

*Дата поступления  
в редакцию 24.04.2017*

**A.G. Meluzov, O.O. Novozilova, , N.L. Ivanova**

#### **DEVELOPMENT OF EXPERIMENTAL DEVICE FOR EFFICIENT RECOVERY OF CHEMICAL OR THERMAL BURNS AFFECTED BY FABRICS**

Nizhny Novgorod state technical university n.a. R.E. Alexeyev

**Purpose:** to analyze the possibility of creating a design, for more efficient restoration of a damaged tissue.

**Design / methodology / approach:** an analytical review of the use of different techniques for influencing the regeneration of damaged tissue.

**Results:** The experimental design of the device is presented. The basic requirements for the further development of this direction are formulated.

*Key words:* anti-burn device, regenerative therapy, infrared radiation.

## МАШИНОСТРОЕНИЕ И ТРАНСПОРТ: ТЕОРИЯ, ТЕХНОЛОГИИ, ПРОИЗВОДСТВО

УДК 621. 882. 6

Б.Ф. Балеев

### РАСЧЁТ ГРУППОВОГО БОЛТОВОГО СОЕДИНЕНИЯ

Нижегородский государственный технический университет им. П.Е. Алексеева

Рассмотрена методика расчёта группового болтового соединения, основанная на принципах и методах теоретической механики, применимая и к другим соединениям, например, сварным, заклёпочным. Необходимость применения единой методики связана с большим разнообразием подходов и отсутствием их обоснований. Предлагается единая схема, согласно которой определяются: положение центральной системы координат, внешние силы проецируются на оси, параллельные центральному, затем определяются проекции главного вектора и главного момента на центральные оси координат. Далее используется принцип независимости действия сил и определяется наиболее нагруженный болт, размер которого находится из условий прочности.

*Ключевые слова:* групповое болтовое соединение, центральные оси координат, главный вектор, главный момент.

Расчёты группы болтов, изложенные в учебниках, понятны лишь в простейших случаях. Что касается расчётных схем, то они выполнены в большом разнообразии, в котором не видны какие-либо принципы, представляющие предмет обучения.

Для расчёта обычно даётся схема конструкции с величинами и координатами приложения нагрузок (сил и моментов), координатами крепёжных элементов (болтов или шпилек), то есть частично схема конструкции и частично расчётная схема.

Расчётной является схема с необходимыми параметрами: составляющими главного вектора и главного момента, приведёнными к центру системы координат, расположенной в центре площади, образованной поперечными сечениями болтов крепления основания редуктора к раме или фундаменту, нагрузками (силами и моментами) и координатами их приложения. В дисциплине «Сопrotивление материалов» этот центр приведения называют центром тяжести плоской фигуры. Тяжесть не имеет никакого отношения к плоской фигуре, поэтому далее будут использоваться термины «центр плоской фигуры» и «центральная система координат».

По исходной схеме находят центр фигуры, образованной поперечными сечениями болтов. Если площадь – симметричная фигура (при симметричном расположении болтов крепления), то центр системы координат будет в центре симметрии. При отсутствии симметрии координаты центра плоской фигуры определяются известным способом: берутся произвольные оси координат, относительно которых находят координаты центра площади, разделив сумму статических моментов элементов площади относительно каждой оси, на сумму площадей этих элементов:

$$X_c = \sum x_i A_i / \sum A_i ; \quad Y_c = \sum y_i A_i / \sum A_i. \quad (1)$$

Приведение внешних нагрузок (сил и моментов) опирается на известные принципы теоретической механики: любую систему сил можно свести к двум параметрам – главному

вектору и главному моменту. Для расчётов удобно пользоваться проекциями главного вектора и главного момента на оси координат:  $R_x, R_y, R_z, M_x, M_y, M_z$ . Под действием сил  $R_x, R_y, R_z$ , приложенных в указанном центре и направленных вдоль центральных осей, закреплённое основание перемещается поступательно (в пределах упругости) параллельно соответствующей силе. Упругое перемещение ограничивается реакцией болтов. Под действием моментов  $M_x, M_y, M_z$  закреплённое основание поворачивается (в пределах упругости) относительно соответствующей центральной оси. Но это происходит лишь в случае предварительной затяжки болтов, когда закреплённое основание составляет одно целое с рамой или фундаментом. При незатянутых болтах поворот будет происходить относительно кромки снования, а не центральной оси, и распределение нагрузок будет иным. В случае предварительной затяжки каждой из шести составляющих нагрузок соответствует своя упругая деформация: трём силам  $R_x, R_y, R_z$ , направленным по осям координат, соответствуют линейные деформации (перемещения в пределах упругости) вдоль центральных осей:  $\Delta_x, \Delta_y, \Delta_z$ . Эти деформации ограничены сопротивлением болтов.

Трём моментам  $M_x, M_y, M_z$  относительно центральных осей соответствуют угловые деформации (в пределах упругости):  $\Delta\varphi_x, \Delta\varphi_y, \Delta\varphi_z$  относительно тех же осей. Величины деформаций ограничены сопротивлением крепёжных элементов (болтов или шпилек).

В основе расчётов – принцип независимости действия сил: действие каждой силы (или момента) рассматривается отдельно и независимо от других, а эффекты действия векторно складываются. Наиболее нагруженным элементом будет тот, где наибольшая векторная сумма.

Внешние силы в точках приложения раскладываются по трём осям, параллельным центральным, что существенно упрощает приведение сил и моментов, например,  $R_x$  – проекция главного вектора на ось  $x$ , равна сумме проекций всех сил на ось  $x$ :

$$R_x = \sum F_{ix} .$$

Аналогично получаются  $R_y = \sum F_{iy}$  и  $R_z = \sum F_{iz}$ , то есть силы, направленные параллельно одной из осей, нужно просто алгебраически сложить, взяв со знаком плюс те из них, которые расположены в положительном направлении оси.

Моменты представлены в виде векторов, поэтому с ними проводятся аналогичные действия: векторы-моменты алгебраически складываются, так как у них всего два направления: положительное – вдоль положительного направления оси, и отрицательное – противоположного направления, то есть

$$M_x = \sum M_{ix}, M_y = \sum M_{iy} , \quad M_z = \sum M_{iz} .$$

Три из шести компонентов главного вектора и главного момента дают перемещения (в пределах упругости) закреплённого болтами основания в горизонтальной плоскости, а три оставшихся – в вертикальной плоскости.

В горизонтальной плоскости нагрузки на болты дают: горизонтальные силы  $R_x, R_z$  и момент относительно оси  $y$  –  $M_y$ .

Нагрузки на болты в вертикальном направлении (вдоль оси  $y$ ) дают: сила  $R_y$ , и моменты  $M_x$  и  $M_z$ .

Используется правосторонняя система координат, где ось  $y$  направлена вертикально, ось  $z$  – горизонтально вправо, вдоль оси валов, как принято в курсе «Сопротивление материалов». Ось  $x$  – перпендикулярна плоскости  $yz$ .

Рассмотрим горизонтальную плоскость, действующие в ней нагрузки и реакции болтов.

Горизонтальная внешняя сила  $R_x$ , направленная по оси  $x$ , уравновешивается горизонтальными реакциями всех болтов. Так как сила  $R_x$  приложена в центре площади, то поступа-

тельное смещение основания (в пределах упругости) вызывает реакции всех болтов равными по величине и направленными противоположно вектору  $R_x$ . Условие равновесия

$$R_x - zF_{R_x} = 0, \quad \text{откуда} \quad F_{R_x} = R_x / z,$$

где  $F_{R_x}$  – реакция на одном болте на силу  $R_x$ ;  $z$  – число болтов.

Горизонтальная внешняя сила  $R_z$ , направленная по оси  $z$ , уравнивается горизонтальными реакциями всех болтов. Так как сила  $R_z$  приложена в центре площади, то поступательное смещение основания (в пределах упругости) вызывает реакции всех болтов равными по величине и направленными противоположно вектору  $R_z$ . Условие равновесия

$$R_z - zF_{R_z} = 0, \quad \text{откуда} \quad F_{R_z} = R_z / z,$$

где  $F_{R_z}$  – реакция на одном болте на силу  $R_z$ ;  $z$  – число болтов.

Момент  $M_y$  уравнивается горизонтальными реакциями всех болтов, направленными перпендикулярными прямым, соединяющим начало координат с осями болтов. Направления реакций противоположны элементарным перемещениям осей болтов, которые перпендикулярны прямым, соединяющим начало координат с осями болтов. Эти прямые поворачиваются под действием момента  $M_y$  относительно центра – начала координат, поэтому элементарные перемещения перпендикулярны им. Внешний момент  $M_y$  уравнивается несколькими моментами (по числу болтов), равными произведениям реакций болтов на их расстояния до центра поворота (начала координат).

Условия равновесия для группы болтов равноудалённых от центра поворота (начала координат)

$$M_y = zR_{M_y}\rho, \quad \text{откуда} \quad R_{M_y} = M_y / z\rho,$$

где  $R_{M_y}$  – реакция болта на момент  $M_y$ ;  $z$  – число болтов;  $\rho$  – расстояние от центра поворота до осей болтов.

Если болты находятся на разных расстояниях от центра поворота, то реакции  $R_{M_y}$  будут разными, но их можно выразить через одну из них из условий пропорциональности расстояний болтов от центра поворота и величины реакции.

Теперь на каждом болте две реакции на силы  $R_x$  и  $R_z$  и, в общем случае, по одной разной реакции как по величине, так и по направлению, на момент  $M_y$ . Три вектора на каждом болте нужно сложить и наибольшая сумма  $F_0$  определит наиболее нагруженный болт. Затем записывается условие прочности соединения – отсутствие сдвига основания под действием максимальной горизонтальной силы: сила трения  $F_{тр}$  должна быть не менее максимальной сдвигающей силы  $F_0$ . Сила трения обеспечивается усилием затяга  $Q_3$ :

$$F_{тр} = Q_3 f, \quad \text{откуда} \quad Q_3 = F_{тр} / f.$$

Определением усилия затяга заканчивается рассмотрение горизонтальных сил.

Осевые реакции болтов вызывают три фактора – осевая внешняя сила  $R_y$  и два момента:  $M_x$  и  $M_z$ .

Внешняя сила  $R_y$  приложена в центре площади, образуемой сечениями болтов, поэтому реакции болтов будут одинаковы. Условие равновесия

$$\sum F_{iy} = 0 = R_y - zF_{R_y}, \quad \text{откуда} \quad F_{R_y} = R_y / z.$$

Момент  $M_x$  поворачивает основание относительно оси  $x$ , поэтому болты, расположенные по одну сторону от оси  $x$ , будут испытывать растяжение дополнительно к усилию затяга ( $Q_3$ ), а по другую сторону – ослабление усилия затяга вследствие уменьшения деформации сжатия стыка. Условие равновесия

$$\sum M_{ix} = 0 = M_x - F_{M_x} z a, \quad \text{откуда } F_{M_x} = M_x / z a,$$

где  $F_{M_x}$  – сила растяжения одного болта, вызванная моментом  $M_x$ ;  $z$  – число болтов в ряду (по оси, параллельной  $x$ );  $a$  – расстояние от болтов до оси  $x$ .

Момент  $M_z$  поворачивает основание относительно оси  $z$ , вызывая растяжение болтов по одну сторону оси  $z$ , и ослабление затяжки по другую сторону оси. Условие равновесия

$$\sum M_{iz} = 0 = M_z - F_{M_z} z b, \quad \text{откуда } F_{M_z} = M_z / z b,$$

где  $F_{M_z}$  – сила растяжения одного болта, вызванная моментом  $M_z$ ;  $z$  – число болтов в ряду (по оси, параллельной  $z$ );  $b$  – расстояние от болтов до оси  $z$ .

Один из болтов находится одновременно в двух рядах, поэтому силы  $F_{M_x}$  и  $F_{M_z}$  сложатся. Кроме этих, есть сила  $F_{R_y}$ , действующая одновременно на все болты, поэтому на одном из болтов, который расположен сразу в двух рядах, сложатся три силы:  $F_{R_y}$ ,  $F_{M_x}$  и  $F_{M_z}$  и определяют внешнюю нагрузку на болт  $\epsilon$ :

$$F_{\epsilon} = F_{R_y} + F_{M_x} + F_{M_z}.$$

Кроме внешней нагрузки, болт ещё нагружен усилием затяга  $Q_3$ . Силы не сложатся арифметически, так как болт и стык имеют разные податливости, поэтому внешняя нагрузка перераспределится в соответствии с этими податливостями. Известен закон Гука:

$$\Delta = FL/EA = F\lambda,$$

где  $\Delta$  – деформация;  $F$  – сила;  $L$  – длина элемента;  $E$  – модуль упругости;  $A$  – площадь поперечного сечения;  $\lambda$  – податливость.

Реальная картина такова: вся внешняя нагрузка передаётся на болт, но при удлинении болта сжатый стык распрямляется, уменьшая свою реакцию на болт с усилия затяга  $Q_3$  до величины остаточного затяга  $Q_{3 \text{ ост}}$ , поэтому максимальная нагрузка на болт будет равна:

$$F_{\max} = Q_{3 \text{ ост}} + F_{\epsilon}.$$

По этой формуле невозможно найти максимальную нагрузку на болт ( $F_{\max}$ ), так как неизвестна величина остаточного затяга. Эту нагрузку определяют из условия совместности деформаций болта и стыка. Совместная деформация  $\Delta$  равна

$$\Delta = F_{\text{в}} \chi \lambda_b = F_{\text{в}} (1 - \chi) \lambda_{\text{ст}}, \quad (2)$$

где  $F_{\text{в}}$  – внешняя нагрузка;  $\chi$  – коэффициент внешней нагрузки;  $\lambda_b$  – податливость болта;  $\lambda_{\text{ст}}$  – податливость стыка.

Из равенства (2) можно определить коэффициент внешней нагрузки  $\chi$ :

$$\chi = \lambda_{\text{ст}} / (\lambda_b + \lambda_{\text{ст}}).$$

Для грубой оценки можно использовать значение коэффициента внешней нагрузки для наиболее распространённых соединений. Он лежит в пределах 0,2 - 0,3. Можно определить податливости болта и стыка и найти  $\chi$ .

Площадь основания деформируется не вся. Деформация от болта или гайки распространяется вглубь под углом  $45^\circ$ . Для расчётов вместо конуса используют эквивалентный цилиндр с внутренним диаметром отверстия под болт, а наружным диаметром – большим внутреннего на толщину стыка.

### Определение опрокидывающего момента редуктора

Опрокидывающий момент редуктора возникает от окружных сил  $F_t$  в зацеплении. Рассмотрим одноступенчатый редуктор. Если силы в зацеплении привести к осям валов, то будем иметь два крутящих момента, уравновешенных внешними моментами, и неуравновешенную пару сил, приложенную к корпусу редуктора, называемую опрокидывающим моментом  $M_o$ , вектор которого направлен по оси  $z$ :

$$M_o = F_t a_w = F_t (r_{w1} + r_{w2}) = M_6 + M_T,$$

где  $a_w$  – межосевое расстояние;  $r_w$  – начальный радиус первого зубчатого колеса;  $r_w$  – начальный радиус второго зубчатого колеса;  $M_6$  – крутящий момент на быстроходном валу;  $M_T$  – крутящий момент на тихоходном валу.

Этот момент следует добавить к приведённому моменту  $M_z$ . С каким знаком? Если передача нереверсивная, то со своим знаком. В одноступенчатом редукторе опрокидывающий момент направлен в сторону крутящего момента на ведущем (быстроходном) валу. Если вектор-момент совпадает с осью  $z$ , то знак «плюс». В случае реверсивной передачи знак опрокидывающего момента будет таким, который даст наибольшую абсолютную величину приведённого момента  $M_z$ .

В двухступенчатой передаче опрокидывающий момент равен разности крутящих моментов на входном и выходном валах. Крутящий момент на выходном валу больше момента на входном валу, поэтому опрокидывающий момент будет противоположен крутящему моменту на входном валу.

Осевые силы  $F_a$  и радиальные силы  $F_r$  не дают моментов, приложенных к корпусу редуктора.

### Пример приведения внешних сил

На выходном конце вала расположено косозубое зубчатое колесо. Силы в зацеплении приведём к оси вала в месте установки колеса. Возьмём вспомогательную систему координат  $x_1, y_1$ , начало которой расположено в точке пересечения плоскости колеса с осью. После приведения получим три силы:  $F_{t1}$ ,  $F_{a1}$ ,  $F_{r1}$  и два момента:  $M_{x1}$  и  $M_{z1}$ . Будем считать все их положительными. Для удобства представления сил без чертежа обозначим их индексы в соответствии с осями координат, параллельно которым они направлены:  $F_{t1} = F_x$ ,  $F_{a1} = F_z$ ,  $F_{r1} = F_y$ .

Координаты начала вспомогательной системы в центральной системе координат:  $x$ ,  $y$ ,  $z$ .

Найдём проекции главного вектора и главного момента на центральные оси координат.

Проекции главного вектора равны сумме проекций всех внешних сил на центральные оси координат. В нашем случае действуют по одной внешней силе вдоль каждой оси, поэтому

$$R_x = F_x, \quad R_y = F_y, \quad R_z = F_z.$$

Проекции главного момента равны сумме проекций всех внешних моментов на центральные оси координат

$$M_x = -F_y z + F_z y + M_{x1}; \quad M_y = F_x z - F_z x; \quad M_z = -F_x y + F_y x + M_o + M_{z1}.$$

### Выводы

Предложена единая методика расчёта группового болтового соединения с опорой на методы и принципы теоретической механики. Внешние нагрузки (силы и моменты) проецируются на оси, параллельные центральным.

Проекции главного вектора и главного момента на центральные оси координат находятся алгебраическим сложением сил, параллельных соответствующим осям и аналогичным сложением векторов-моментов.

**Библиографический список**

1. **Андреев, В.В.** Детали машин и основы конструирования / В.В. Андреев, А.А. Ульянов; Нижегород. гос. техн. ун-т им. Р.Е. Алексеева. – Н. Новгород, 2013. – 267 с.
2. **Дунаев, П.Ф.** Конструирование узлов и деталей машин / П.Ф. Дунаев, О.П. Леликов. – М.: Машиностроение, 2002. – 536 с.

*Дата поступления  
в редакцию 02.05.2017*

**V. F. Baleyev**

**CALCULATION OF THE GROUP BOLTED CONNECTION**

Nizhny Novgorod state technical university n.a. R.E. Alexeyev

**Purpose:** Conversion to a common methodology of calculation of the group bolted connection based on the principles and methods of theoretical mechanics.

**Method:** Projection of the main vector and main moment on the central coordinate axis. Projecting loads on auxiliary coordinate axes. Definition of the projections of the main vector and main moment. Using the principle of independence of action forces.

*Key words:* the central coordinate axis, the main vector, the main moment.

УДК 629.113

**В.В. Беляков, У.Ш. Вахидов., В.Е. Колотилин, Ю.И. Молев,  
В.А. Шапкин, Д.В. Зезюлин, В.С. Макаров**

## **ОБ ОЦЕНКЕ ПОТРЕБИТЕЛЬСКИХ СВОЙСТВ СНЕГОХОДНЫХ ТРАНСПОРТНО-ТЕХНОЛОГИЧЕСКИХ МАШИН**

Нижегородский государственный технический университет им. П.Е. Алексеева

Рассматриваются процессы воздействия движительных систем вездеходных машин на заснеженную почвенно-грунтовую поверхность, приводящие к изменению температурных полей на глубине зимовки растений, их частичному вымерзанию и снижению урожайности. Предлагается использование в качестве одного из критериев оценки потребительских свойств снегоходных машин относительное снижение урожайности растительного покрова полотна пути.

*Ключевые слова:* транспортно-технологические машины, снежный покров, заснеженное бездорожье, движитель, температурные поля, экологичность транспортно-технологической машины, глубина промерзания, биомасса растений.

### **Введение**

Учитывая масштабы применения внедорожных машин и особенности их функционирования в различных дорожных условиях, а также особую ранимость природных ландшафтов северных широт, представляется обязательным проведение глубоких и всесторонних исследований экологических последствий эксплуатации вездеходной техники на почвенно-растительном покрове.

В известных аналитических исследованиях принимаются во внимание нарушение санитарно-гигиенических норм, истощение природных ресурсов, в целом - сокращение биологической продуктивности ландшафта [34], [35]. Грунтовые поверхности (поля, луга, почвы лесов) под воздействием движителей и рабочих органов технологических машин испытывают вибрационное воздействие, уплотнение почвы и, как результат, повреждение корней, уничтожение растений, включая поросль деревьев и кустарников [34].

Экологичность, или экологическая совместимость, движителей транспортно технологических машин (ТТМ) с опорной поверхностью рассмотрена в ряде работ [14], [18–22], [28], [29], [36]. Здесь введено понятие экологичности движителей с точки зрения минимизации поранения почвенно-растительного покрова, а совместимость движителя со средой оценивается экспертно в сравнении известных движителей между собой. Практически, во всех работах отсутствуют универсальные количественные оценки.

Наиболее экологичными, экологически безопасными представляются снегоходные машины, однако это не так.

На заснеженном бездорожье существенно изменяются под воздействием сжимающих нагрузок температурные поля в снежном покрове. Изменение температуры на глубине зимовки растений, произошедшее в результате воздействия движителей транспортных средств, в определенной зависимости приводит к снижению биологической массы растений от температуры на глубине их зимовки [7], [28], [36].

Все это показывает, что качество транспортно-технологических снегоходных машин должно соответствовать требованиям защиты почвенно-растительного покрова и ландшафта в целом, а критерии оценки их качества должны включать соответствующие количественные показатели.

Многокритериальная оценка качества ТТМ [5] включает критерии проходимости, эффективности, подвижности, конкурентоспособности. Многокритериальный подход к оценке



потребительских свойств ТТМ, очевидно, позволяет выявить выгоды потребителя в весьма точно описанных условиях эксплуатации (например, заснеженная местность с указанием предельных высот снежного покрова).

Анализ системы «местность – машина» (например, в случае описания критерия проходимости) включает такие факторы, как физико-механические свойства грунта, определяющие его несущую способность и погружение движителя машины (глубину колеи).

Критерий эффективности предполагает сравнение результатов деятельности с затратами на их получение. Рекомендуется различать экономическую, научно-техническую, социальную, экологическую, техническую эффективность.

Все предложенные показатели (критерии) позволяют судить о качестве машины по результатам транспортной работы (преодолеть расстояние, переместить груз и т.п.), т. е., в некотором смысле, копируют подход к оценке результатов транспортной работы машин, эксплуатирующихся на подготовленном полотне пути (на дорогах с усовершенствованным покрытием).

Исходя из возможных негативных последствий воздействия движителя ТТМ на почву (грунт) эффективность эксплуатации вездеходной машины может быть существенно снижена вплоть до получения отрицательного экономического эффекта.

В связи с этим, оценка результатов работы ТТМ, работающих в условиях бездорожья, должна включать дополнительные ограничения, связанные с последствиями воздействия ТТМ на почву (грунт).

### Моделирование экологических последствий

Рассмотрим на примере снегоходных ТТМ возможности создания методики учета экологической составляющей в оценке потребительских свойств машины.

Известно, что основные компоненты экологического ущерба снегоходных машин проявляются в форме изменения физико-механических и теплофизических параметров снежного покрова в районе колеи движения машины [19], [21]. Изменение температуры в толще снежного покрова и мерзлого грунта может быть смоделировано в виде температурных полей [33].

Моделирование экологических последствий воздействия движителей на путевую поверхность позволит выявить критерии оценки этих последствий воздействия движителей на опорную заснеженную поверхность.

*Теплофизические характеристики снежного покрова.* Снежный покров представляет собой многокомпонентную дисперсную, капиллярно-пористую среду, состоящую в общем случае из твердых частиц (кристаллы льда), воды с растворенными в ней веществами и воздуха, содержащего пары воды [6], [24], [25], [31], [36]. Особая роль при изучении вопросов теплофизики снежного покрова принадлежит процессам тепло- и массопереноса. В снежном массиве имеют место все виды теплообмена – кондуктивный, конвективный и лучистый. Их количественное соотношение и значение могут меняться в зависимости от состояния снежного покрова и внешних воздействий [23].

При рассмотрении снежного покрова с такой точки зрения для описания процессов переноса тепла и вещества можно применить объединенную теорию тепло- и массопереноса в дисперсных капиллярно-пористых средах, предложенную А.В. Лыковым и Ю.А. Михайловым. Система дифференциальных уравнений тепло- и массопереноса запишется в виде:

$$\begin{cases} \frac{\partial t}{\partial \tau} = a_q \nabla^2 t + a_m \delta_\theta \varepsilon_r r \frac{c_m}{c_q} \nabla^2 t + a_m \varepsilon_r r \frac{c_m}{c_q} \nabla^2 \theta \\ \frac{\partial \theta}{\partial \tau} = a_m \delta_\theta \nabla^2 t + a_m \nabla^2 \theta, \end{cases} \quad (1)$$

$$\frac{\partial \theta}{\partial \tau} = a_m \delta_\theta \nabla^2 t + a_m \nabla^2 \theta, \quad (2)$$

где  $t$  – температура;  $\tau$  – время,  $\theta$  – термодинамический потенциал массопереноса;  $\delta_\theta$  – термоградиентный коэффициент;  $a_q, a_m$  – коэффициенты температуропроводности и потенциалопроводности массопереноса;  $c_q, c_m$  – соответственно приведенная удельная теплоемкость и массоемкость капиллярно-пористого тела;  $\varepsilon_r$  – коэффициент фазового перехода водяного пара в лед (облимации);  $r$  – соответствующая удельная теплота фазового перехода;

$$\nabla^2 = \frac{\partial^2}{\partial x^2} + \frac{\partial^2}{\partial y^2} + \frac{\partial^2}{\partial z^2} - \text{оператор Лапласа.} \quad (3)$$

Сложность решения приведенной системы по отношению к снежному покрову заключается в сложности определения его параметров и описания процессов, которыми сопровождаются перенос тепла и массы. Для упрощения в дальнейшем будем рассматривать процессы переноса тепла и вещества в снежном массиве в плоской постановке задачи, т.е. будем считать, что они происходят в плоскости, перпендикулярной колее транспортного средства. Свойства снежного покрова по длине колеи будем считать неизменными. Учитывая изложенное, выражения для градиентов температуры и термодинамического потенциала массопереноса запишутся следующим образом:

$$\nabla t = \frac{\partial t}{\partial z} + \frac{\partial t}{\partial y}; \quad \nabla \theta = \frac{\partial \theta}{\partial z} + \frac{\partial \theta}{\partial y}, \quad (4)$$

где  $z$  – вертикальная координата текущей точки снежного массива,  $y$  – горизонтальная координата.

В общем случае, связанное вещество состоит из неконденсирующего газа (сухого воздуха), водяного пара, воды и льда. Однако при рассмотрении тепло- и массопереноса в снежном покрове не представляется возможным определить содержание связанного вещества в твердой фазе, так как скелет снежного покрова сам является льдом, и невозможно зафиксировать изменение его объема и массы. Поэтому в дальнейшем массу скелета будем считать неизменной, а связанное вещество рассматривать состоящим из воздуха и водяного пара.

Учитывая изложенное, можно определить удельную массоемкость снежного покрова по отношению к парогазовой смеси (влажному воздуху)

$$c_m = \frac{\Pi b M^0}{\rho R}, \quad (5)$$

где  $\Pi$  – пористость тела (объем пор в единице объема тела);  $b$  – коэффициент заполнения капилляров: если считать, что снежный покров равномерно по всему объему заполнен влажным воздухом, то  $b=1$ ;  $M^0 = 29$  – молекулярный вес воздуха;  $R = 8,31$  Дж/моль·К – универсальная газовая постоянная;  $\rho$  – плотность тела.

Свойства снежного покрова сильно изменяются в зависимости от глубины залегания. Согласно многочисленным экспериментальным исследованиям, влажность воздуха, находящегося в порах и капиллярах снега, изменяется от величины, равной влажности атмосферного воздуха у поверхности, до максимального влагосодержания на границе с мерзлым грунтом. При небольшой глубине снежного покрова влажность воздуха в порах может быть с достаточной степенью точности определена по приближенной формуле

$$\varphi(z) = (1 - z)\varphi_0 + z, \quad (6)$$

где  $\varphi_0$  – относительная влажность атмосферного воздуха;  $z$  – вертикальная координата текущей точки снежного покрова, в которой определяется влажность.

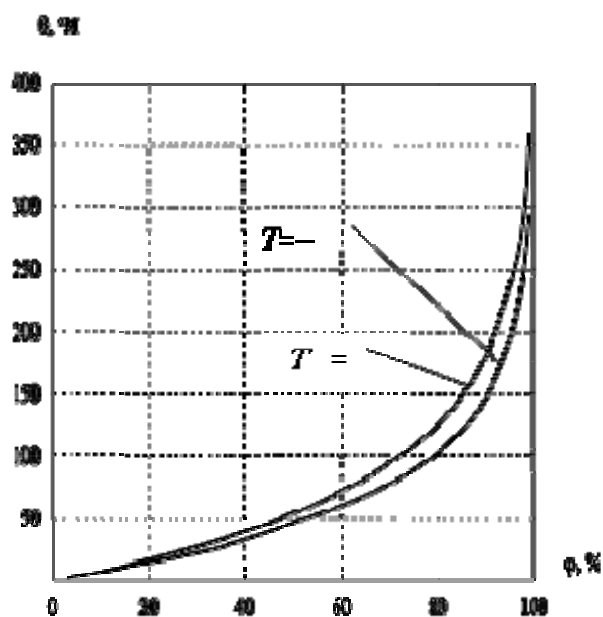


Рис. 1. Зависимость термодинамического потенциала массопереноса от относительной влажности воздуха

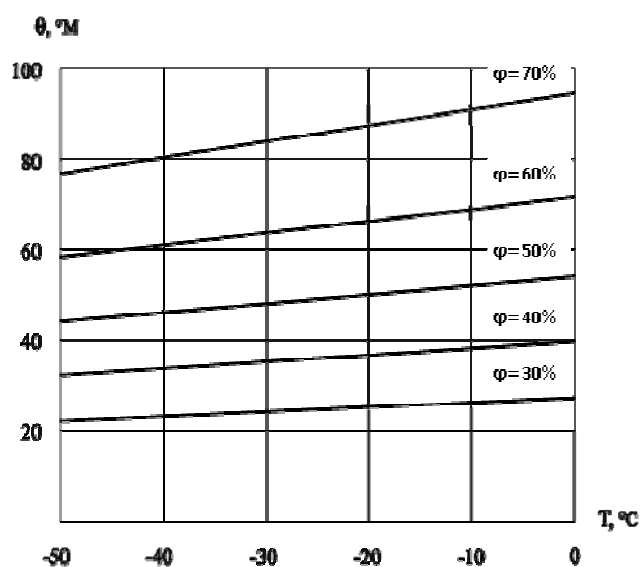


Рис. 2. Зависимость термодинамического потенциала массопереноса от температуры

При максимальном влагосодержании воздуха водяной пар находится в термодинамическом равновесии с жидкостью, т.е. при изменении внешних условий пар может переходить в жидкое состояние. Однако жидкая вода за достаточно короткий промежуток времени превращается в лед, поэтому можно считать, что водяной пар конденсируется непосредственно в лед. Такое упрощение справедливо также потому, что удельная теплота сублимации (облимации) льда равна сумме удельных теплот последовательных фазовых превращений водяного пара в жидкость и жидкости в лед.

При влагосодержании, равном нулю (сухой воздух), потенциал массопереноса равен  $0^{\circ}\text{M}$ .

Коэффициент температуропроводности снега  $a_q$  в основном определяется его плотностью и может быть приближенно определен из графика (рис. 3), построенного по результатам многолетних натуральных наблюдений [8]. Термоградиентный коэффициент  $\delta_0$  учитывает влияние термодинамической силы  $\nabla\theta$  на процесс теплопереноса, т.е. равен отношению разности потенциалов массо- и теплопереноса при нулевой величине потока вещества. Величина этого коэффициента зависит от распределения температуры и массосодержания влажного воздуха в капиллярно-пористом теле. Для снежного покрова в зависимости от влажности воздуха этот коэффициент можно приближенно определить по графику, приведенному на рис. 4.

Удельная теплота  $r$  сублимации кристаллов льда зависит от температуры (табл. 1) Критерий фазового перехода  $\varepsilon_r$  для снежного покрова принимаем равным 1, так как рассматриваем связанное вещество в газообразном состоянии и фазовые превращения, минуя жидкую фазу.

Таблица 1  
Зависимость удельной теплоты сублимации льда от температуры

T, °C	0	- 10	- 20	- 30	- 40
r, кДж/кг	2834,8	2837,0	2838,4	2839,0	2838,9

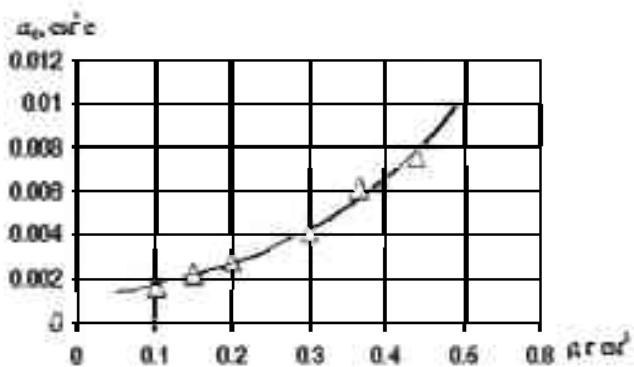


Рис. 3. График для определения коэффициента температуропроводности снега в зависимости от его плотности

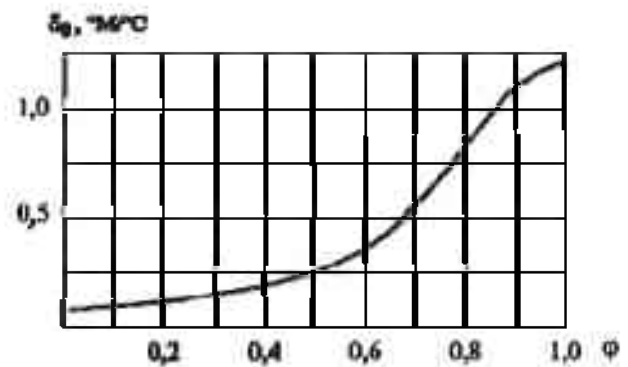


Рис. 4. Зависимость термоградиентного коэффициента от относительной влажности порового воздуха

*Температурные поля в снежном покрове.* Фактором, влияющим на выживаемость зимующих растений, является температура на глубине залегания их биологически активной массы. С этой точки зрения наибольший интерес представляет первое уравнение системы (2). Для решения дифференциального уравнения с частными производными необходимо задаться начальными и граничными условиями. В качестве начального принимается распределение температуры в снежном массиве в начальный момент времени после прохода движителя транспортного средства.

Принимаем распределение температуры в ненарушенном снежном покрове линейным, т.е. на поверхности равной температуре окружающего воздуха ТП, а на границе с мерзлым грунтом ТМГ в зависимости от естественной высоты снежного покрова предлагается определять с использованием графика (рис. 5), построенного по результатам многолетних натуральных наблюдений [10], [12], [33].

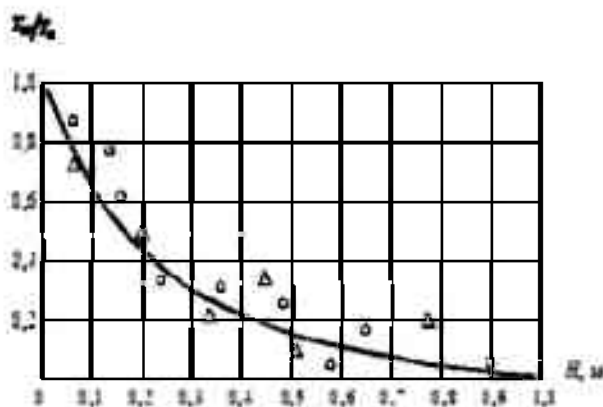


Рис. 5. График для определения температуры на границе снежного покрова и мерзлого грунта ТМГ в зависимости от глубины ненарушенного снега

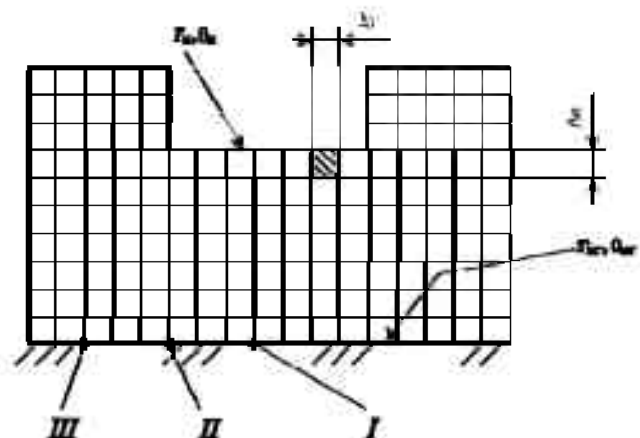


Рис. 6. Конечно-элементная схема поперечного сечения снежного покрова: I, II, III – расчетные точки, соответствующие середине колес, ее боковой границе и границе зоны выдавленного снега

Данный график с достаточной степенью точности позволяет определить температуру снежного покрова на границе с грунтом при температуре окружающего воздуха ниже  $-10^{\circ}\text{C}$ . Будем считать, что в начальный момент времени после деформации снежного покрова

движителем транспортного средства температура на границе раздела между снегом и мерзлым грунтом будет такой же, как в естественных условиях, т.е. определится по графику (рис. 5). Начальное распределение температуры в районе колеи также принимается линейным, изменяющимся от температуры воздуха на поверхности  $T_{\Pi}$  до значения  $T_{МГ}$  на поверхности мерзлого грунта.

Таким образом, можно записать начальное условие для поставленной задачи, оно выразится как зависимость температуры снежного покрова от глубины залегания.

Граничным условием для поставленной задачи будет задание температуры поверхности снежного покрова, которую будем считать равной температуре окружающего воздуха, т.е. считать теплообмен между поверхностью снега и внешней средой идеальным.

Уравнение (2) решалось методом конечных разностей с использованием ЭВМ. Принятая сетка разбиения исследуемого объема снега на конечные элементы в ортогональной системе координат приведена на рис. 6. Конечный элемент представляет собой прямоугольник со сторонами, равными соответствующим шагам разбиения (т.е.  $\Delta y; \Delta z$ ).

Температура в рассматриваемой точке определится как сумма текущего значения и приращения за промежуток времени  $\Delta t$

$$t_{ij} = t + \Delta t = t(\tau)_{ij} + [\Delta t(\tau)]_{ij}. \quad (7)$$

Следовательно, решение поставленной задачи сводится к решению дифференциального уравнения с частными производными в функции трех переменных (2) по циклической расчетной схеме по выражению (7) последовательно для каждой из внутренних точек разбиения рассматриваемого расчетного поля (см. рис. 6). Циклическая схема реализована на ЭВМ в программе MatLab® 4.0.

Наиболее характерные результаты численного решения уравнения (2) приведены на рис. 7. Расчет производился для снежного покрова с начальной толщиной 0,3 м, средней плотностью 0,23 г/см<sup>3</sup>, при температуре окружающего воздуха – 20°C.

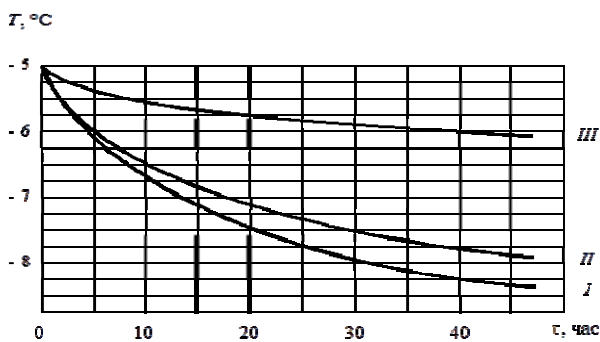


Рис. 7. Расчетные кривые изменения температуры на границе «снежный покров - мерзлый грунт» после деформации снега

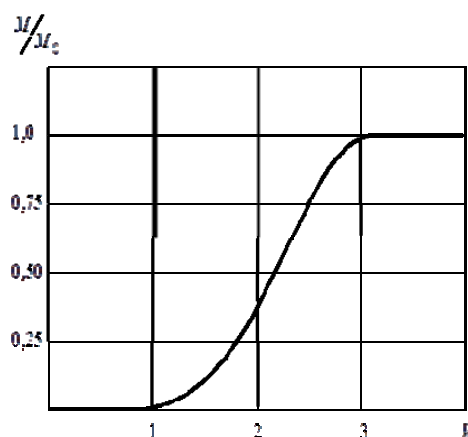


Рис. 8. Зависимость биоактивной массы растений от температурного коэффициента вымерзания

Как видно из рис. 7, температура под колесей понижается практически на 3,5°C за период в 48 ч, а затем стабилизируется. Для случая деформации снега плоским штампом результаты расчета в точках I и II практически совпадают. В расчетной точке III также наблюдается понижение температуры, хотя и менее интенсивное, это объясняется постепенным выравниванием свойств снежного покрова при удалении от колеи.

При деформации снежного покрова цилиндрическим штампом (роторно-винтовым движителем) при прочих равных условиях скорость понижения температуры в плоскости,

соответствующей границе колеи, отличается от скорости в ее середине (кривая II рис. 7). Это объясняется особенностями образования колеи роторно-винтового движителя, конфигурацией ядра уплотнения.

*Аналитическое определение температурных полей в мерзлых грунтах при фазовых превращениях.* После расчета температурного поля в снежном покрове, измененного в результате воздействия на него движителей снегоходной техники, можно определить температуру на границе раздела между снежным покровом и грунтом. Эта температура будет являться граничным условием при расчете температурных полей в мерзлом грунте и определении температуры на глубине зимовки биологически активной массы растений. Задача отыскания функции распределения температур для талой и мерзлой зон дисперсной среды сводится к следующему: необходимо рассмотреть два тела со сложной конфигурацией ограничивающих их поверхностей. Границей между этими телами является граница фазового перехода, температура на этой границе задается равной 0°C. Температура на поверхности рассматриваемого полупространства, как было отмечено, равна температуре нижней части снежного покрова.

Далее рассматривается промерзание полуограниченной дисперсной среды с учетом миграции влаги в талой зоне. Математически задача сформулирована и решена в работе Н.Н. Кожевникова [16]. Для оценки потерь биологической массы растений после влияния на них этой температуры необходимо сравнить ее с критической температурой для конкретного вида растения. Уменьшение биологической массы растений происходит главным образом из-за понижения температуры на глубине их зимовки ниже некоторого критического предела. При толщине снежного покрова естественного залегания такого, как правило, не происходит, однако при воздействии на снежный покров движителей снегоходных машин наблюдается местное изменение толщины и плотности снега и, следовательно, его теплофизических характеристик.

Полное вымерзание происходит при понижении минимальной температуры почвы на глубине залегания узлов кущения растений в течение 2..3 суток ниже критической [11], [12], [19].

Большинство растений средней полосы России, Сибири и Дальнего Востока имеют глубину залегания узлов кущения порядка 20..50 мм, на этой же глубине сосредоточено наибольшее количество биомассы их корней, поэтому оценки выживаемости растений в зимний период введен критерий, равный отношению критической температуры для данного вида растения к температуре на глубине зимовки - температурный коэффициент вымерзания растений,  $W$

$$W = \frac{T_{\text{кр}}}{T}. \quad (8)$$

При значениях коэффициента  $W$  больше 3,0 (рис. 8) вымерзания растений не происходит. Исследования ряда ученых, И. М. Васильева, А.И. Слепченко и других, [8], [9] позволяют сделать вывод о том, что значительное вымерзание растений начинается при уменьшении коэффициента  $W$  ниже 2,5 и количество погибших растений резко увеличивается, достигая 100% при величине  $W = 1,0$ .

Таким образом, за допустимое воздействие транспортных средств на снежный покров целесообразно принять такое, при котором изменение температуры на глубине почвы равным 35 мм не приводило бы к уменьшению температурного коэффициента до значений ниже 2,5..2,4.

На основе экспериментальных исследований, проведенных Ю.И. Молевым и У.Ш. Вахидовым [9], [29] предложена формула для оценки потерь массы растений от изменения температурного режима на глубине зимовки

$$\frac{M}{M_0} = (1 - U)S = (1 - \sin[0,8W + 0,77])S, \quad (9)$$

где  $M_0$  – биологическая масса растений, находившихся на исследуемых участках до начала зимовки;  $M$  – биологическая масса растений на исследуемом участке после зимовки;  $U$  – ко-

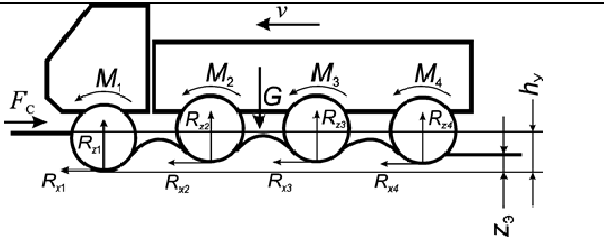
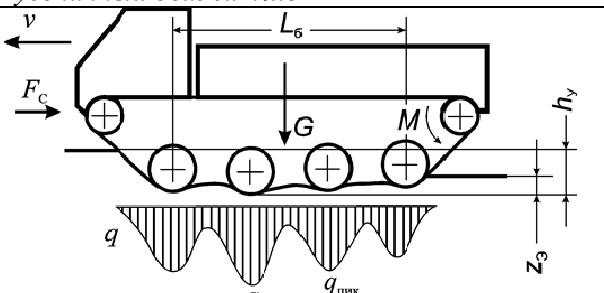
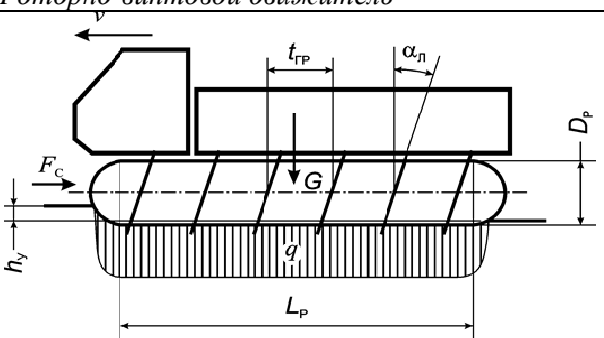
эффицент снижения урожайности;  $S$  – поверхность на глубине зимовки растений, на которой наблюдается изменение температуры.

**Моделирование экологических последствий воздействия движителей снегоходных ТТМ на заснеженную поверхность пути**

*Параметры колеи транспортных средств в снежном покрове.* На основе математических моделей взаимодействия движителей с заснеженным опорным основанием (табл. 2) выполнен расчет плотности снега при деформации плоскими и цилиндрическими штампами, [2], [4], [26], [27], [30], [32] (рис. 9 и рис. 10), что позволило провести качественный анализ параметров колеи с учетом не только сжатия снега и экскавационно-бульдозерных эффектов, но и с учетом бокового выдавливания снега в сторону от колеи. Эти же математические модели позволяют рассчитать изменение физико-механических свойств снежного покрова (плотности снега) в пределах колеи в зависимости от типа и характеристик транспортного средства.

Таблица 2

Математические модели взаимодействия движителей с заснеженным опорным основанием

Расчетные схемы взаимодействия движителя с деформируемым опорным основанием	Математическая модель, авторы, источник
<p><i>Колесный движитель</i></p> 	$h_y = \left[ \frac{q}{b + 0,0287(H \cos \beta)^{3/2}} \right] q + 0,735K_{ж}$ <p>Беляков В.В. [3]</p>
<p><i>Гусеничный движитель</i></p> 	$h_y = \left[ \frac{q}{b + 0,0287H^{3/2}} \right] q + 0,735K_{ж}$ <p>Барахтанов Л.В. [1], Беляков В.В. [3], Малыгин В.А. [26]</p>
<p><i>Роторно-винтовой движитель</i></p> 	$h_y = \left[ \frac{5G_p}{1,41K_{ж}L_p\sqrt{D_p}} \right]^{2/5}$ <p>Куляшов А.П. [32], Колотилин В.Е. [17]</p>

На рис. 9 и рис. 10 показаны зависимости, отражающие результаты испытаний снежного покрова на сжатие штампами с различными параметрами. Как видно из рисунков, имеет место хорошая сходимость теоретических и экспериментальных данных в диапазоне давле-

ний от 0,01 до 0,07 МПа, что является областью давлений на опорную поверхность большинства транспортно-технологических машин.

Из рис. 9 следует, что средняя плотность снега, находящегося в зоне ядра уплотнения, повышается с ростом давления движителя на опорное основание. Рост плотности снега продолжается до определенного предела, после которого она практически не изменяется. Согласно полученным данным, этот предел составляет примерно  $0,50 \text{ г/см}^3$  [10], [27], [30].

При уплотнении снега цилиндрическими штампами (рис. 10) происходит более быстрый рост плотности при небольших нагрузках, а затем плавное возрастание до  $0,45..0,50 \text{ г/см}^3$  [24], [26] [29].

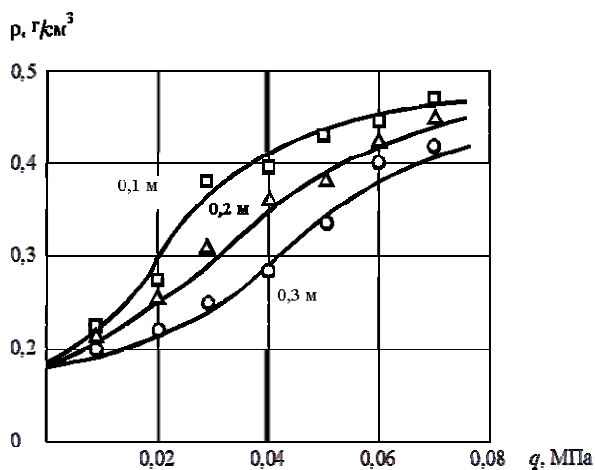


Рис. 9. Изменение средней плотности снега в зоне ядра уплотнения от давления плоского штампа при различной толщине снежного покрова

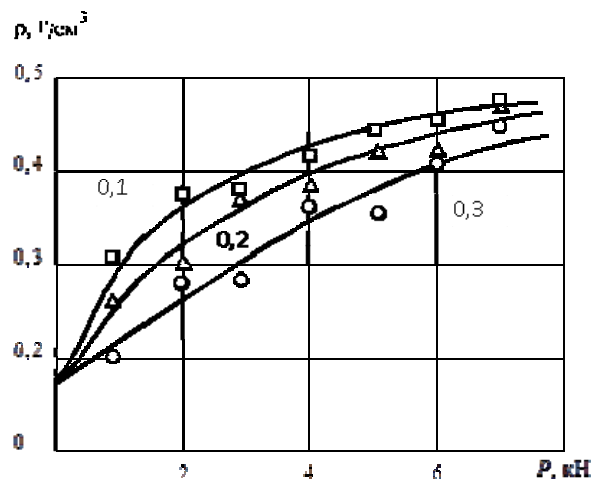


Рис. 10. Изменение плотности снега при деформации цилиндрическим штампом диаметром 0,44 м при различной начальной толщине снежного покрова

### Результаты моделирования температурных полей в мерзлом грунте

Как уже было отмечено, жизнедеятельность растений в зимний период во многом зависит от температуры, на глубине залегания их корневых систем и узлов кущения. Проведенные теоретические исследования позволили получить математическую модель теплопереноса в системе «заснеженное опорное основание – мерзлый грунт» после деформации снежного покрова движителями транспортных средств [8], [18], [19]. Эта модель, в свою очередь, позволяет определить температуру на глубине зимовки растений в зависимости от типа и конструктивных параметров движителя [7], [9] - [11], [13], [15]. Целью расчетов является установление связей между уплотнением снежного покрова движителем снегоходной машины экологическими последствиями выраженными, например, снижением урожайности почвы, потерей биомассы растений.

Результаты расчетов температурных полей в мерзлом грунте после деформации снежного покрова различными штампами (движителями) сопоставляются с натурными наблюдениями за изменениями температурных полей [28].

На рис. 11 показано изменение во времени температуры на глубине зимовки после деформации снежного покрова плоским штампом, а на рис. 12 приведена зависимость относительной температуры (отношение температуры зимовки к температуре на поверхности снежного покрова) от удельной нагрузки в контакте движителя со снегом. Указанная зависимость получена путем теоретического расчета [28], на график нанесены экспериментальные точки, полученные в результате обработки натуральных замеров температур.

Экспериментальное определение снижения биомассы растений после зимовки сводилось к измерению массы скошенных растений (взвешиванию). Затем производилось сравне-



ние массы растений, скошенных на исследуемых делянках, находящихся в зоне колеи транспортного средства, существовавшей в снежном покрове, и в зоне, где в течение зимовки снежный покров не подвергался внешним воздействиям (т.е. не деформировался).

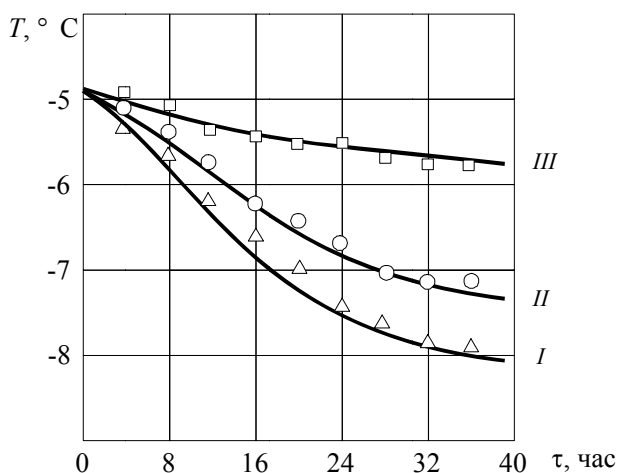


Рис. 11. Изменение температуры на глубине зимовки растений после деформации снежного покрова плоским штампом

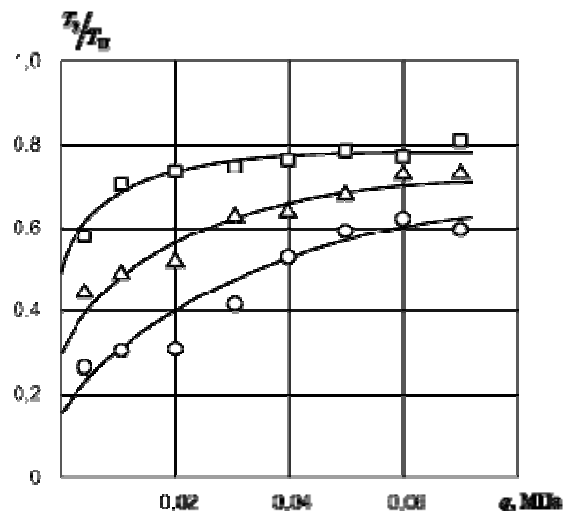


Рис. 12. Зависимость температуры на глубине зимовки растений от давления, оказанного движителем на снежный покров

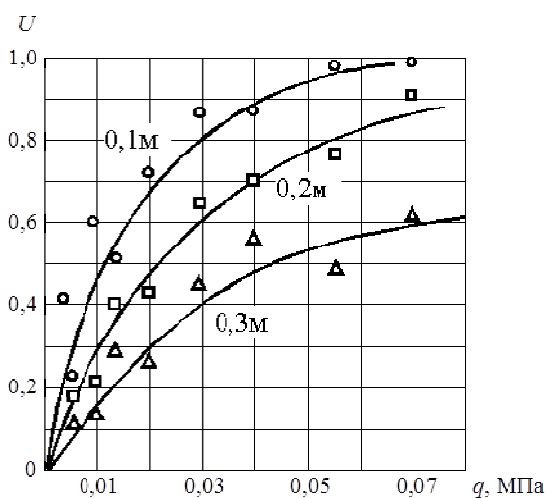


Рис. 13. Зависимость снижения урожайности клевера от давления при различной начальной толщине снега

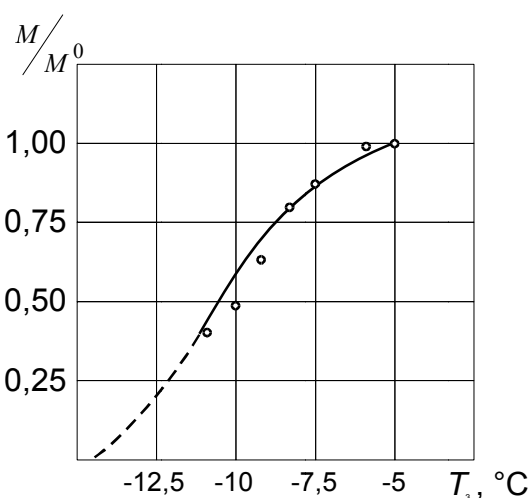
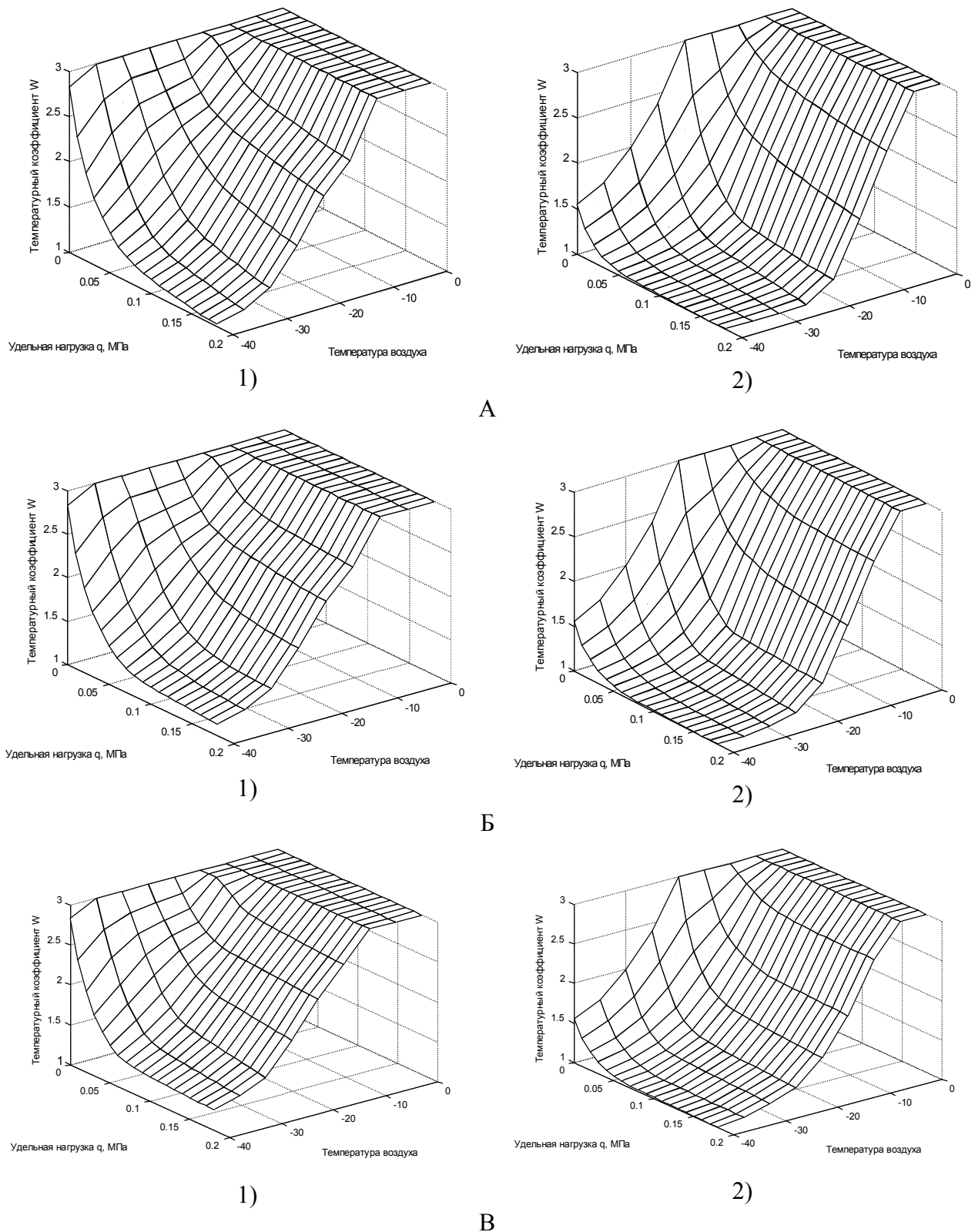


Рис. 14. Зависимость снижения биомассы клевера от температуры на глубине зимовки

На рис. 13 показаны кривые снижения урожайности клевера в зависимости от давления движителя на снежный покров разной начальной толщины (от 0,1 м до 0,3 м), а на рис. 14 приведен экспериментальный график изменения биомассы клевера в зависимости от температуры на глубине зимовки. Кривой линией на графике показана аппроксимация экспериментально полученных численных значений. Штриховой линией показана экстраполяция приведенной зависимости [28], [29].

Разработанные математические модели расчета температурных полей на глубине зимовки растений и проведенные экспериментальные исследования позволили оценить влияние различных типов движителей на температуру в зоне залегания узлов кущения и корневых систем растений в зависимости от комплекса факторов, влияющих на эту температуру (рис. 15).



**Рис. 15. Оценка влияния движителей транспортных средств на температурный критерий вымерзания клевера:**

А – колесного; Б – гусеничного; при начальной высоте снега – 1 – 0,4 м; 2 – 0,2 м;

В – для роторно-винтового движителя

Из анализа приведенных зависимостей можно заключить, что при высоте снежного покрова 0,2 м и менее зимовка растений протекает в наименее благоприятных условиях, и воздействие на снежный покров движителей приводит к резкому понижению температуры.

Все движители оказывают примерно одинаковое влияние на температурный режим зимовки растений [28], что объясняется приблизительно одинаковыми свойствами снега в сформированных колеях различных движителей. Таким образом, при небольшой высоте снежного покрова влияние движителей снегоходной техники на температурный режим в зоне зимовки растений наиболее ощутимо.

При толщине снежного покрова 0,4 м и более наблюдаются отличия в установлении температурного режима мерзлого грунта при воздействии на снежный покров различных типов движителей. Эти отличия объясняются особенностями формирования колеи различных движителей. Наименее благоприятные условия зимовки растений формируются при движении по снегу колесных машин, что можно объяснить дискретной конструкцией движителя, т.е. несколькими циклами «уплотнения – перемещения» снега в колее за один проход [3], [4], [6], [24], [25].

Таким образом, в прогнозных оценках проектируемых ТТМ среди критериев эффективности и конкурентоспособности, описанных в работе [5], показатель экологической эффективности может быть рассчитан применительно к данному типу движителя, предполагаемым трассам движения и температурам окружающего воздуха в зимний период.

### Выводы

Для предотвращения экологического и прямого экономического ущерба от деятельности наземного вездеходного транспорта целесообразно ввести дополнительные ограничения в показатели критериев эффективности и конкурентоспособности – показатель экологической эффективности, численные значения которого могут быть получены по предложенной авторами методике. Ущерб, наносимый вездеходной техникой, в определенных условиях без учета возможного вреда, причиняемого движителем, может быть настолько велик, что не учитывать его при оценке потребительских свойств ТТМ невозможно.

### Библиографический список

1. **Барахтанов, Л.В.** Повышение проходимости гусеничных машин по снегу: дисс. ... док. техн. наук. – Горький, 1988. – 342 с.
2. **Беккер, М.Г.** Введение в теорию местность-машина / М.Г. Беккер. – М.: Машиностроение, 1973. – 520 с.
3. **Беляков, В.В.** Методика расчета и анализ путей повышения проходимости многоосных колесных машин по снегу: дисс. ... канд. техн. наук: 05.05.03. – Нижний Новгород, 1991. – 307 с.
4. **Беляков, В.В.** Влияние параметров движителей на показатели эффективности колесных машин при движении по снегу / В. В. Беляков, Д.В. Зезюлин, У.Ш. Вахидов., В.С. Макаров // Современные проблемы науки и образования. – 2012. – № 5. – С. 84.
5. **Беляков, В.В.** Критерии оценки качества транспортно-технологических машин / В.В. Беляков, А.М. Беляев, П.О. Береснев, М.Е. Бушуева, Д.В. Зезюлин, В.Е. Колотилин, Е.Е. Клубничкин, В.Е. Клубничкин, З.А. Кострова, В.С. Макаров, А.В. Михеев, Д.М. Порубов, В.И. Филатов // Труды НГТУ им. Р.Е. Алексеева. – 2016. – №4. – С. 144–184.
6. **Беляков, В.В.,** К вопросу выбора экспериментальных данных для составления статистических моделей снежного покрова как полотна пути для транспортно-технологических машин / В.В. Беляков, Д.В. Зезюлин, В.Е. Колотилин, В.С. Макаров, А.В. Федоренко // Труды НГТУ им. Р.Е. Алексеева. – 2014. – № 1 (102). – С. 136–141.
7. **Варданын, Р.С.** Процессы теплопереноса в снежном покрове / Р.С. Варданын, Т.В. Водопьянов, В.А. Жук, С.В. Доровских, Ю. И Молев, А.П. Куляшов, В.А. Шапкин // Проектирование, испытания, эксплуатация и маркетинг автотракторной техники: сб. науч. трудов к 60-летию кафедры «Автомобили и тракторы». Н. Новгород, НГТУ, 1997. – С. 115–118.
8. **Васильев, И.М.** Как обеспечить благоприятную зимовку сельскохозяйственных растений / И.М. Васильев. – М.: Знание, 1957. – 215 с.
9. **Вахидов, У.Ш.** Анализ причин изменения урожайности растений в период таяния снежного покрова / У.Ш. Вахидов, С.В. Доровских, Б.В. Кузнецов, Ю.И. Молев, В.А. Шапкин // Разви-

- тие транспортно-технологических систем в современных условиях: материалы междунар. науч.-практ. конф. – Н. Новгород, НГТУ, 1997. – С. 220–222.
10. **Вахидов, У.Ш.** Моделирование трасс движения транспортных средств, характерных для территории северного Кавказа / У.Ш. Вахидов, В.В. Беляков, В.С. Макаров // Известия высших учебных заведений. Машиностроение. – 2011. – № 7. – С. 24–26.
  11. **Вахидов, У.Ш.** Исследование теплофизических характеристик снежного покрова в колеях движителей транспортных средств (тезисы) / У.Ш. Вахидов, И.А. Ерасов // Проектирование, испытания, эксплуатация и маркетинг автотракторной техники // Сб. науч. трудов. НГТУ. – Н. Новгород, 1997. – С. 198–199.
  12. **Голубев, В.Н.** Особенности тепло- и массопереноса в стратифицированной снежной толще / В.Н. Голубев, Е.В. Гусева // Снежный покров в горах и лавины. – М.: Наука, 1987. – С. 62–74.
  13. **Доровских, С.В.** Влияние движителей на теплофизические характеристики снежного покрова / С.В. Доровских, В.А. Жук, И.Ю. Кораблев // Развитие транспортно-технологических систем в современных условиях: материалы междунар. науч.-практ. конф. – Н. Новгород, НГТУ, 1997. – С. 132–136.
  14. **Доровских, С.В.** Экологические аспекты взаимодействия движителей с полотном пути / С.В. Доровских, А.П. Куляшов // Лесозэксплуатация: Межвузовский сб. науч. тр. Красноярск, СибГТУ, 1998. С. 172–175.
  15. **Ерасов, И.А.** Исследование теплофизических характеристик снежного покрова в колеях движителей транспортных средств / И.А. Ерасов, Ю.И. Молев, В.А. Шапкин, С.В. Доровских, У.Ш. Вахидов // Проектирование, испытания, эксплуатация и маркетинг автотракторной техники: сб. науч. трудов. – Н. Новгород, НГТУ, 1997. – С. 198–199.
  16. **Кожевников, Н.Н.** Теплоемкость переноса в дисперсных средах при промерзании / Н.Н. Кожевников // Иркутск: Изд-во Иркутского ун-та, 1987. – 188 с.
  17. **Колотилин, В.Е.** Исследование процессов взаимодействия роторно-винтового движителя ледово-фрезерной машины со снежным покровом и динамических нагрузок в ее силовом приводе: дисс... канд. тех. наук: 05.05.04. – Киев, 1978. – 253 с.
  18. **Колотилин, В.Е.** Методы оценки экологической безопасности транспортно-технологических машин / В.Е. Колотилин // Проблемы транспортных и технологических комплексов: сб. научных статей III Международной научно-технической конференции (7-8 июня 2012 г.). – НГТУ им. Р.Е. Алексеева. – Н. Новгород, 2012. – С. 37–41.
  19. **Колотилин, В.Е.** Теоретические исследования последствий движения роторно-винтовых машин по заснеженной местности / В.Е. Колотилин, В.А. Шапкин // Транспортно-технологические машины и комплексы: сб. Известия Академии инженерных наук им. А.М. Прохорова. – М. – Н. Новгород, 2008. – Т. 24. – С. 50–63.
  20. **Куляшов, А.П.** Экологичность движителей транспортно-технологических машин / А.П. Куляшов, В.Е. Колотилин. – М.: Машиностроение, 1993. – 367 с.
  21. **Куляшов, А.П.** Оценка экологических последствий воздействия снегоходной техники на опорные основания / А.П. Куляшов, В.Е. Колотилин, Ю.И. Молев, В.А. Шапкин // Тез. докл. Республиканской научно-техн. конф. Строительные и дорожные машины и их использование в современных условиях. – Санкт-Петербург, СПбГТУ, 1995. – С. 57.
  22. **Куляшов, А.П.** Проблемы экологической адаптации транспортных средств / А.П. Куляшов, В.Е. Колотилин, Ю.И. Молев, В.А. Шапкин // Тез. докл. республиканской научно-техн. конф. Строительные и дорожные машины и их использование в современных условиях. – Санкт-Петербург, СПбГТУ, 1995. – С. 58.
  23. **Лыков, А.В.** Теория тепло- и массопереноса / А.В. Лыков, Ю.А. Михайлов. – М–Л.: Госэнергоиздат, 1963. – 536 с.
  24. **Макаров, В.С.** Формирование снежного покрова в зависимости от ландшафта местности и оценка подвижности транспортно-технологических машин в течение зимнего периода / В.С. Макаров, Д.В. Зезюлин, А.М. Беляев, А.В. Папунин, В.В. Беляков // Труды НГТУ им. Р.Е. Алексеева. 2013. № 2 (99). С. 155–160.
  25. **Макаров, В.С.,** Снег как полотно пути для транспортных средств / В.С. Макаров, Д.В. Зезюлин, В.В. Беляков // Международный журнал прикладных и фундаментальных исследований. – 2014. – № 4. – С. 21–24.
  26. **Малыгин, В.А.** Исследование процесса деформации снега под воздействием гусеничного движителя и обоснование выбора размеров опорной поверхности гусениц снегоходных ма-

- шин: дисс. ... канд. техн. наук. 05.05.03. Горький, 1970. – 250 с.
27. **Малыгин, В.А.** Процессы, протекающие в снеге при сжатии его штампом / В.А. Малыгин, С.В. Рукавишников // Снегоходные машины: сб. научных трудов. Горький 1969. – Вып. 9. – С. 88–96.
  28. **Молев, Ю.И.** Прогнозирование экологических последствий воздействия снегоходной техники на окружающую среду: дисс. ... канд. тех. наук: 05.05.03. – Н. Новгород, 1995. – 204 с.
  29. **Молев, Ю.И.** Влияние воздействия вездеходной техники на изменение экологической обстановки в весенне-осенний период / Ю.И. Молев, У.Ш. Вахидов // ИНТЕРСТРОЙМЕХ – 98: материалы Междунар. науч.-технич. конф. – Воронеж, ВГАСА, 1998. – С. 133–134.
  30. **Рогожин, В.П.,** Малыгин В.А. Определение ожидаемой глубины колеи гусеничных машин на слабых грунтах / В.П. Рогожин, В.А. Малыгин // Снегоходные машины: сб. научных тр. Горький, 1973. – Вып. 5. – С. 47–53.
  31. СНЕГ. Справочник / под ред. Д.М. Грея, Д.Х. Мэйла. – Л.: Гидрометеиздат, 1986. – 751 с.
  32. Снегоходные машины / Л.В. Баракханов, В.И. Ершов, А.П. Куляшов, С.В. Рукавишников. – Горький: Волго-Вятское кн. изд-во 1986. – 191 с.
  33. Теплофизика промерзающих и протаивающих грунтов / под ред. Г.В. Порхаева. – М.: Наука, 1964. – 186 с.
  34. **Лотош, В.Е.** Фундаментальные основы природопользования. Кн. 2: Экология природопользования / В. Е. Лотош ; Урал. гос.ун-т путей сообщения. – Екатеринбург: Полиграфист, 2007. – 554 с.
  35. **Лотош, В.Е.** Фундаментальные основы природопользования. Кн. 4: Экономика природопользования / В. Е. Лотош; Урал. гос.ун-т путей сообщения. – Екатеринбург: Полиграфист, 2007. – 449 с.
  36. **Шапкин, В.А.** Влияние движительных систем на экологию опорных оснований / В.А. Шапкин, О.А. Чечулина, С.В. Доровских, В.А. Жук // ИНТЕРСТРОЙМЕХ – 98: материалы междунар. науч.-технич. конф. Воронеж, ВГАСА, 1998. С. 128–30.

*Дата поступления  
в редакцию 09.03.2017*

**V.V. Belyakov, U.S. Vahidov, V.E. Kolotilin, J.I. Molev, V.A. Shapkin,  
D.V. Zezyulin, V.S. Makarov**

## **ASSESSMENT OF CONSUMER PROPERTIES OF TRANSPORTATION AND TECHNOLOGICAL VEHICLES FOR SNOW-COVERED TERRAIN**

Nizhny Novgorod state technical university n.a. R.E. Alexeyev

The processes of the impact of propulsion systems all-terrain vehicles on the snow-covered soil surface, leading to a change of temperature fields at a depth of wintering plants, their partial winterkill and lower yields are considered. It is proposed to use as one of the criteria for assessing the consumer properties of snowmobile machines relative reduction of vegetation productivity soil surface.

*Key words:* transportation and technological vehicles, snow cover, snow-covered off road, mover, temperature fields, ecological of transportation and technological vehicles, depth of frost, biomass of plant.

УДК 621.762

В.А. Васильев, Д.А. Малов, Е.С. Беляев

**ФАЗОВЫЙ СОСТАВ СПЛАВА СИСТЕМЫ ТИТАН-НИКЕЛЬ,  
ДОПОЛНИТЕЛЬНО СОДЕРЖАЩЕГО ЖЕЛЕЗО И МОЛИБДЕН**

Нижегородский государственный технический университет им. Р.Е. Алексеева

Обратимым эффектом памяти формы называют способность деформированных в мартенситном состоянии образцов сплавов изменять свою форму (размеры) как при нагреве, в процессе обратного превращения, так и при охлаждении, в результате прямого превращения. Это проявляется в сплавах различных систем, в том числе и в сплавах титан-никель (никелид титана). Свойством «памяти формы» в этой системе обладает только интерметаллид TiNi. Присутствие других фаз в этой системе нежелательно. В настоящей статье приведены результаты исследования действия небольших добавок железа и молибдена на фазовый состав спечённых пористых образцов.

*Ключевые слова:* фаза, пористость, интерметаллид, шихта, сплав.

В настоящее время интерес исследователей вызывают процессы получения интерметаллических соединений методами порошковой металлургии. Интерметаллиды, обладающие во многих случаях уникальными свойствами (сверхпроводимостью, «эффектом памяти формы», способностью аккумулировать водород и другими), до сих пор получали исключительно методами дуговой или индукционной плавки, не позволяющей за одну операцию приготовить значительное количество гомогенного материала.

В 80-х годах XX века широко развернулись исследования по изучению взаимодействия тугоплавких металлов (Ti, Zr) с металлами VI – VIII групп Периодической системы с целью определения закономерности и изыскать пути управления синтезом интерметаллидов в бинарных системах. Особенно интересны в этом отношении интерметаллиды систем Ti – Fe и Ti – Ni, обладающих рядом уникальных свойств. Так Ti<sub>2</sub>Ni способен адсорбировать водород в очень больших количествах и выделять его при нагреве, чем обусловлено создание на его основе высокоэффективных гидридных аккумуляторов; TiNi обладает очень высокой совместимостью с живыми тканями и близкими к ним биомеханическими свойствами.

Весьма перспективной является разработка спечённого пористого сверхупругого никелида титана, который может быть использован для создания упругих элементов повышенной жёсткости в различных узлах машин и механизмов.

Материалы с заданными свойствами широко используются в ряде специальных конструкций и устройств [1, 3]. Среди них особое место занимают материалы, обладающие уникальным свойством – эффект «памяти формы». Наиболее известным материалом с «памятью формы» и имеющим практическое значение является сплав системы титан-никель эквивалентного состава – никелид титана.

Разработка новых и совершенствование существующих материалов представляют собой сложный процесс, целью которого является направленное формирование элементарного состава, фазового состояния и структуры материала [4, 5]. Наличие необходимых материалов определяет возможность создания новой техники, что убедительно показано в работах [1, 3]. Поэтому разработка материалов, как направление научно-технического прогресса занимают важное место в перечне критических технологий развитых стран мира. Структурно-чувствительные свойства материалов, такие как эффект «памяти формы», зависят от химического состава, типа межатомной связи, фазового состояния, дефектов структуры и других факторов.

Большинство используемых материалов находится в неравновесном термодинамическом состоянии, которое возникает при получении материала и при использовании различ-

ных технологий его обработки. Новым и более перспективным направлением создания материалов с заданным комплексом свойств является порошковая металлургия.

В связи с тем, что свойством «памяти формы» в системе титан-никель обладает только интерметаллид TiNi, присутствие других фаз нежелательно. Однако это сложная задача (рис. 1) – получить структуру материала со 100% TiNi – пока не решена. Кроме этого, целесообразно снизить стоимость материала без ухудшения его характеристик.

Цель настоящей работы – исследовать особенности получения пористого никелида титана из шихты Ti-Ni-Fe и Ti-Ni-Mo, определить фазовый состав и влияние пористости на свойства материала. При выполнении данного исследования шихту для прессования готовили механическим смешиванием порошков карбонильного никеля ПНК-1 (ГОСТ 9722-97) и электролитического титана марки ПТЭМ-1 (ТУ 48-10-22-85) с добавлением порошка карбонильного железа марки ПЖМ2 (ГОСТ9849-74) и порошка молибдена марки МПЧ-1 (ТУ 48-19-69-80).

Технологические свойства порошков приведены в табл. 1. Из этих порошков приготовлены четыре шихты, составы которых приведены в табл. 2.

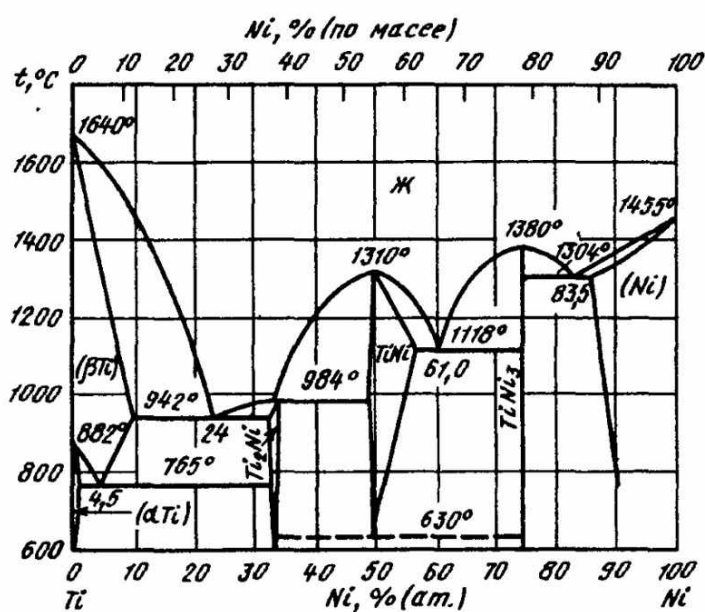


Рис. 1. Диаграмма состояния сплавов Ni-Ti

Таблица 1

Технологические свойства порошков

Марка порошка	Размер частиц, мкм и содержание фракций, %						Насыпная плотность, г/см <sup>3</sup>	Текучесть, г/с
	-315 +200	-200 +160	-160 +100	-100 +63	-63 +50	-50		
ПТЭМ-1	7,75	2,42	35,05	29,20	8,06	17,52	1,898	0,62
ПНК-1	0	1,00	0,22	4,47	25,57	68,74	1,500	0
ПЖМ2	ГОСТ9849-74 Порошок железный							
МПЧ	ТУ 48-19-69-80							

Таблица 2

Составы шихты для изготовления образцов

№ шихты	Компоненты, % по массе			
	Ti	Ni	Fe	Mo
1	50	46	4	-
2	50	47,5	2,5	-
3	49	49	-	2
4	49	51	-	-

Образцы прессовали в виде цилиндров диаметром 10 мм и высотой 10 мм под давлением 96 и 192 МПа. Спекание проводили в вакууме с разрежением  $10^{-4}$  мм рт. ст. при температуре 900°C и изотермической выдержки в течение двух часов. Охлаждение образцов вместе с печью.

Пористость до и после спекания, а также усадка приведены в табл. 3. На рис. 2 показано изменение плотности при спекании образцов из разных смесей.

Таблица 3

## Изменение плотности образцов при спекании

№ смеси	Давление прессования, МПа	Пористость до спекания, %	Пористость после спекания, %	Усадка, %
1	96	50,42	44,92	-9,962
1	192	43,50	39,08	-7,230
2	96	46,99	41,31	-9,572
2	192	42,81	37,83	-7,991
3	96	50,01	42,42	-13,180
3	192	43,72	37,54	-9,878
5	96	49,40	42,09	-12,581
5	192	44,37	38,43	-9,619

Из табл. 3 и рис. 2 видно, что спекаемость образцов из шихты №1 и №2 одинакова. Усадка образцов из шихты №3 и №4 значительно больше усадки образцов №1 и №2.

Введение в шихту молибдена ускоряет процесс усадки образцов. В работах других авторов было установлено, что синтез никелида титана из исходных компонентов сопровождается выделением и поглощением тепла [6]. Максимум выделения тепла соответствует примерно 800°C. А температура легкоплавкой эвтектики 942°C (рис. 1). Учитывая эти факторы и обеспечивая твёрдофазное спекание образцов была выбрана температура для спекания равная 900°C, ниже температур перетектической и эвтектической (1118°C) реакций на диаграмме состояния Ti-Ni (рис. 1). Спекание осуществляли с учётом полиморфного превращения титана. Именно с появлением  $\beta$ -титана (770°C) возникает быстро растущий слой твёрдого раствора никеля в  $\beta$ -титане, который значительно замедляет рост фазы  $Ti_2Ni$  [6]. Известно также, что никель является диффузионно более подвижным компонентом в твёрдом растворе никеля в  $\beta$ -титане с образованием  $TiNi$  и  $Ti_2Ni$ .

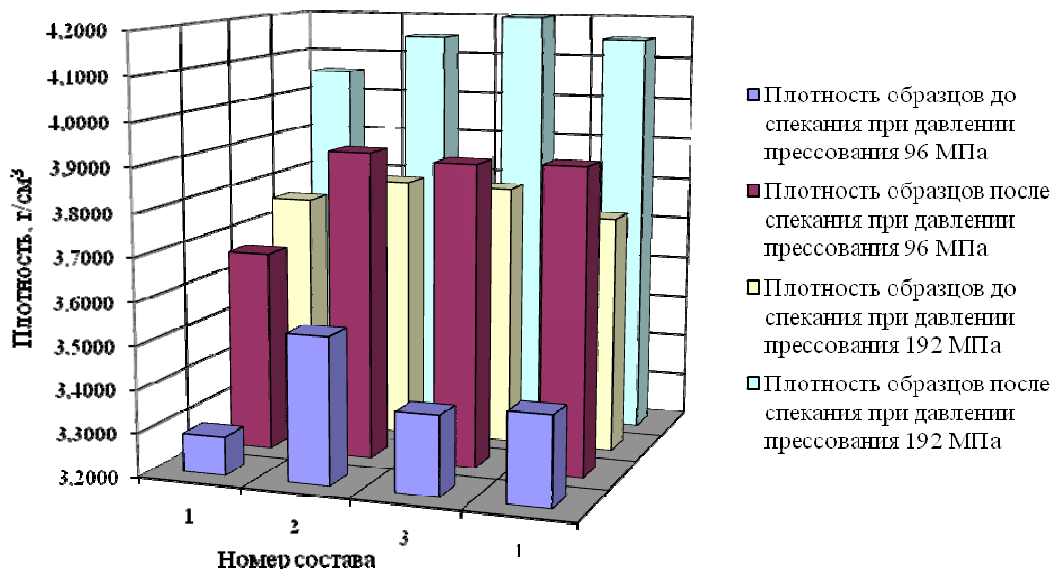


Рис. 2. Изменение плотности образцов при спекании



Введение в шихту железа или молибдена существенно меняет эффект экзотермических реакций образования интерметаллидов, так как при образовании интерметаллида TiNi эффект экзотермической реакции равен 16200 калл/моль, а для TiFe – 9700 калл/моль.

Фазовый состав продуктов спекания зависит от исходной пористости прессовки. Проведение фазового анализа в системах Ti-Ni, Ti-Fe-Ni и Ti-Mo-Ni сопряжено со значительными трудностями из-за большого количества взаимно перекрывающихся отражений от различных фаз. В работе [6] установлено, что с увеличением пористости уменьшается количество нежелательных интерметаллидов и возрастает содержание никелида титана в спечённых образцах.

Легирование интерметаллида TiNi малыми добавками железа резко понижает температуру мартенситного перехода. Добавки железа в систему Ti-Ni несколько расширяют области существования твёрдых растворов на основе титана и никеля и при этом температура плавления легкоплавкой эвтектики не опускается ниже 900°C. Введение малых количеств молибдена не оказывает сильного воздействия на процесс образования интерметаллидных фаз и может быть использован в качестве легирующего элемента.

В табл. 4 приведены результаты рентгеновского анализа интенсивности неперекрывающихся отражений от различных фаз на дифрактограммах.

Таблица 4

**Абсолютная интенсивность дифракционных максимумов наиболее сильных неперекрывающихся линий различных фаз, мм**

№	Пористость, %	Ti <sub>2</sub> Ni	TiNi	TiNi <sub>3</sub>	Ti	Ni	FeTi	TiMo
1	44,92	12(53)	110(57)	48(67)	26(51)	33(103)	5(94)	-
2	41,31	11	140(57)	26(113)	45(51)	86(103)	58(146)	-
3	42,42	-	153(57)	70(103)	39(51)	47(146)	-	21(60)
4	42,02	-	158(57)	25(112)	44(51)	82(103)	-	-
1	39,08	11(53)	110(57)	40(103)	28(51)	25(145)	7(83)	-
2	37,83	-	160(57)	25(113)	62(51)	62(146)	-	-
3	37,54	-	150(57)	23(112)	46(51)	126(132)	-	22(60)
4	38,43	-	117(57)	28(112)	50(51)	98(103)	-	-

*Примечание:* В скобках показаны углы отражения

Фазовый анализ продуктов спекания показывает наличие всех интерметаллических фаз и наличие непрореагировавших чистых компонентов (титана и никеля). Железо и молибден обнаружены в малых количествах в виде FeTi и TiMo.

### Выводы

1. Наличие непрореагировавших чистых компонентов (титана и никеля) свидетельствует о неполноте процесса диффузионного взаимодействия и о необходимости корректировки режима спекания пористых образцов.

2. Добавки 2,5% и 4,0% железа, а также 2% молибдена действуют как ингибитор на процесс спекания пористых образцов.

### Библиографический список

1. Производство порошкового проката / В.К. Сорокин [и др.]; под ред. В.К. Сорокина. – М.: Металлургиздат, 2002. – 296 с.
2. **Васильев, В.А.** Исследование изменений структуры и свойств порошковой пористой нержавеющей стали при спекании, холодной деформации и отжиге: дисс. ... канд. техн. наук. – Горький, 1972. – 197 с.
3. **Васильев, В.А.** Бипористые материалы на основе никеля и титана для электродов // Проблемы машиностроения и надёжности машин. – 1998. – №6. – С. 66–70.

4. Материалы с заданными свойствами / М.И. Алымов [и др.]. – М.: НИЯУ МИФИ, 2012. – 700 с.
5. **Васильев, В.А.** Физико-химические основы и условия формирования структуры трипористых материалов // Техника машиностроения. – 2001. – №5. – С. 40–42.
6. Получение никелида титана спеканием уплотнённых смесей никеля и титана за счёт взаимной диффузии и без образования жидкой фазы / Г.И. Аксёнов [и др.] // Порошковая металлургия. – 1983. – №12. С. 40–46.
7. **Антонова, М.М.** Объёмные изменения при спекании смеси порошков титана и никеля в вакууме и водороде / М.М. Антонова, О.Т. Хорпяков, Т.В. Хомко // Порошковая металлургия. – 1991. – №4. – С. 34–39.
8. **Миргазизов, М.З.** Применение материалов с эффектом памяти формы в стоматологии / М.З. Миргазизов [и др.]. – М.: Медицина, 1991. – 192 с.
9. **Винтайкин, Е.З.** Обратимый эффект памяти формы в сплавах системы Mn-Cu / Е.З. Винтайкин, Г.И. Носова // Металловедение и термическая обработка металлов, 1996. – №9. – С. 34–37.
10. **Попов, Н.Н.** Влияние многократного дорнования и последующего нагрева на характеристики муфт из никелида титана / Н.Н. Попов, А.А. Аушев, И.Н. Аушева, И.В. Севрютин // МиТОМ. – 1996. – №3. – С. 33–35.
11. **Потапов, П.Л.** Фазовый состав и пластичность сплавов с эффектом памяти формы системы Ni-Mn-Ti / П.Л. Потапов, О.П. Максимова, Е.З. Винтайкин // МиТОМ. – 1994. – №1. – С. 31–34.
12. **Гюнтер, В.Э.** Физико-механические свойства и структура сверхпластичных пористых сплавов на основе никелида титана / В.Э. Гюнтер [и др.] // Письма в ЖТФ. – 2000. – Т. 26. – Вып. 1.

*Дата поступления  
в редакцию 19.04.2017*

**V.A. Vasilyev, D.A. Malov, E.S. Belyaev**

## **PHASE COMPOSITION OF THE ALLOY SYSTEM TITANIUM-NICKEL, OPTIONALLY CONTAINING IRON AND MOLYBDENUM**

Nizhny Novgorod state technical university n.a. R.E. Alexeyev

A reversible shape memory effect is the ability of the alloy specimens deformed in the martensitic state to change their shape (dimensions) both during heating, during reverse transformation, and during subsequent cooling, as a result of direct transformation. This is manifested in alloys of various systems, including nickel-titanium (nickel-titanium) alloys. The property of "shape memory" in this system is only  $TiNi$  intermetallide, the presence of other phases in this system is undesirable. In this paper, we present the results of an investigation of the effect of small additions of iron and molybdenum on the phase composition of sintered porous samples.

*Key words:* phase, porosity, intermetallic compound, burden, alloy.

УДК 621.88.658

В.А. Володин, В.А. Братухин

**ТЕХНОЛОГИЧЕСКИЕ ОСОБЕННОСТИ ИЗГОТОВЛЕНИЯ  
КРЕПЕЖНЫХ СИСТЕМ ДЛЯ СОЕДИНЕНИЯ КОМПОЗИЦИОННЫХ  
МАТЕРИАЛОВ**

ПАО «Нормаль»

Применение крепежных систем для соединения композиционных материалов имеет ряд особенностей с точки зрения материаловедения и технологии изготовления. Анализируются данные особенности применительно к крепежным системам из титановых сплавов, изготовленных методом холодной пластической деформации. Рассматриваются конструкции различных крепежных систем для обеспечения разъемных и неразъемных соединений полимерных композиционных материалов.

*Ключевые слова:* крепежные системы, титановые сплавы, полимерные композиционные материалы, летательные аппараты, показатели механических свойств, деформационное упрочнение, термическое упрочнение, показателями циклической стойкости, степень деформации, скорость редуцирования, болтзаклепочное соединение, клиновидность соединения.

В настоящее время при производстве летательных аппаратов все более широкое применение находят в качестве новых конструкционных материалов полимерные композиционные материалы (ПКМ). Наибольший интерес и широкое использование получили углепластики на эпоксидном связующем, термопластичные углепластики и органопластики. В конструкции летательных аппаратов из ПКМ изготавливают рули высоты, стабилизаторы, законцовки крыла, некоторые элементы мотогондол. Наиболее массовое применение данного вида материалов в разработке ПАО «Корпорация «Иркут» - магистральном самолете МС-21, в котором из ПКМ изготавливается крыло летательного аппарата.

Широкое применение ПКМ как конструкционных материалов обусловлено следующими причинами:

- высокой удельной прочностью, превосходящей стальные, титановые и алюминиевые сплавы;
- меньшей плотностью по сравнению с металлическими материалами;
- высокими механическими свойствами;
- низкой чувствительностью к концентраторам напряжений;
- способностью к задержке распространения повреждений, зона повреждения не увеличивается при повторной нагрузке.

Данные преимущества ПКМ позволяют существенно уменьшить взлетный вес самолета, повысить живучесть конструкции, уменьшить трудоемкость изготовления и повысить летно-технические характеристики летательного аппарата. Однако при разработке и проектировании высокоэффективных крепежных систем для разъемных и неразъемных соединений из ПКМ следует учитывать ряд особенностей этого вида материалов, а так же материаловедческие и технологические особенности изготовления этих систем.

Механические свойства углепластиков существенно зависят от укладки слоев армирующего материала, так как они влияют на распределение напряжений по контуру отверстия. Они чувствительны к сжимающим нагрузкам, а предел прочности на смятие поперек волокон и при сдвиге определяется свойствами связующего и составляет 1-3 %  $\sigma_B$  материала вдоль волокон.

Межслойное расслоение значительно снижает статическую прочность материала и его сопротивление усталости. Даже повреждение двух-четырех слоев волокон по глубине на внешней стороне отверстия снижает прочность на 10-20%. Клепка ударным способом,

вызывающая расслоение поверхностного слоя углепластин вокруг отверстия, снижает статическую прочность и выносливаемость соединения более, чем на 50%. Достаточно высокий момент затяжки может приводить к более резкому разрушению соединения (смятие поперек волокон). Однако, при отсутствии повреждений сжатие материала вокруг отверстия по толщине препятствует местному разрушению и замедляет начало усталостного разрушения соединения. Особо опасны вмятины на поверхности углепластика от механических ударов. По снижению прочности вмятина 0,06 мм эквивалентна отверстию диаметром 4,0 мм.

Принципиально важное значение при выполнении соединений из ПКМ имеет выбор материалов для изготовления крепежных систем. По коррозии углепластики совместимы только с сплавами на основе титана и коррозионно-стойкими сталями. В связи с этим для изготовления крепежных изделий могут применяться сплавы Вт 1-00, Вт 16, Вт 3, Вт 6 и коррозионно-стойкие стали типа 12X18H9T, 13X11H2B2MФ-Ш (ЭИ 961-Ш), 10X11H23 TЗМР (ЭИ 4696М)Ю03X11H10M2T - ИД, ИЛ (ВНС 17 - ИД, ИЛ), 14X17H2-Ш (ЭИ 268-Ш).

Конструкции крепежных изделий для ПКМ в отличие от обычных имеет ряд особенностей. С целью снижения давления опорной поверхности закладной головки и уменьшения смятия поверхностных слоев ПКМ последняя имеет увеличенный диаметр для плоско-скругленной формы или для потайной формы угол  $100^\circ$  -  $130^\circ$ .

Технология изготовления данного вида крепежа авиакосмического назначения методом холодной высадки из титановых сплавов имеет ряд особенностей. Данные изделия должны обладать комплексом высоких показателей механических свойств: пределом прочности на разрыв, статической чувствительностью к надрезу (разрыв на косой шайбе, установленный под гайкой), чувствительностью к перекоосу под головкой (разрыв на косой шайбе, установленный под головкой), малоцикловой и многоцикловой усталостью, сопротивлением срезу.

Недостаточные показатели статической чувствительности к надрезу и чувствительности к перекоосу под головкой резьбовых крепежных деталей, а также недостаточная стабильность основных механических свойств могут привести к снижению характеристик надежности и долговечности ответственных элементов конструкций летательных аппаратов, где могут применяться крепежные изделия из титановых сплавов.

При изготовлении крепежных изделий важное значение имеет способ упрочнения, определяющий комплекс высоких показателей механических свойств. При термоупрочняющей обработке данного вида изделий возникает большой разброс значений прочности на разрыв, срез и пластичности. Это обусловлено неравномерными условиями нагрева большого количества мелких деталей в рабочем пространстве печи и последующего охлаждения при закалке. При большом разбросе значений предела прочности на разрыв невозможно обеспечивать стабильные условия накатывания резьбы, так как существует критическое значение прочности для высокопрочных титановых сплавов, превышение которого вследствие снижения пластичности материала приводит к шелушению резьбы, что недопустимо для крепежных изделий в авиационной промышленности. Сочетание условий неравномерного нагрева и охлаждения в процессе термической обработки крепежных изделий из титановых сплавов и одновременно с этим небольшие отклонения по химическому составу, неизбежные для различных плавок одной и той же марки сплава, очень часто влияют на кинетику процессов упрочнения при термической обработке, что также не способствует стабильности механических свойств.

В результате проведенных исследований было установлено, что крепежные изделия авиакосмического назначения, полученные деформационным упрочнением обладают более стабильным комплексом показателей механических свойств и имеют пониженную статическую чувствительность к надрезу и пониженную чувствительность к перекоосу под головкой в определенном диапазоне равнопрочности головки и стержня крепежного изделия. Эксперименты показали, что данный диапазон зависит от соотношения диаметра

деформируемой заготовки к диаметру изделия. Это соотношение было определено экспериментально, исходя из обеспечения оптимального сочетания прочностных и пластических свойств в головке и стержне изделия.

Было установлено, что при соотношении менее определенного значения увеличивается степень деформации в зоне головки изделия, что приводит к значительному упрочнению и появлению хрупкого разрушения даже при относительно высоких показателях пластичности исходного материала.

При высоких значениях соотношения головка изделия формируется при меньшей степени деформации, однако при этом упрочняется сам стержень изделия при увеличении степени деформации в результате редуцирования. Происходящие при таком соотношении процессы деформации исходной пластичной заготовки приводят к возникновению разнопрочности изделия, резко снижающей специфические свойства авиакосмического крепежа.

Исследования показали также, что статическая чувствительность к надрезу и чувствительность к перекосу под головкой зависят от скорости редуцирования стержня. Процесс редуцирования обеспечивает наибольшую точность размеров изделий при существенном уменьшении рабочих усилий, но при этом поверхностный слой более упрочен, чем сердцевина. Неравномерность деформации усиливается при последующем втором редуцировании.

Экспериментально установлено, что при скоростях редуцирования 0,2-1,5 м/с обеспечивается надежное и устойчивое протекание процесса пластического деформирования стержневых крепежных изделий, которое способствует получению низкой статической чувствительности к надрезу и низкой чувствительности к перекосу под головкой. Увеличение скорости редуцирования выше определенного диапазона приводит к нагреву деформируемой заготовки до 300-400°C. В этом случае сплав обладает пониженной технологической пластичностью, вызывающей образование трещин. Уменьшение скорости редуцирования ниже определенного диапазона приводит к холодному пластическому деформированию поверхностного слоя, вызывающее разнопрочность изделия по сечению и резко снижающее статическую чувствительность к надрезу и чувствительность к перекосу под головкой.

Проведенные исследования позволили также определить оптимальные характеристики накатывания резьбы, обеспечивающие максимальные значения циклической стойкости крепежных изделий авиакосмического назначения из титановых сплавов. Накатывание резьбы с радиусом закругления впадины, равным 0,14-0,17 шага резьбы, обеспечило максимальные результаты при испытаниях на малоцикловую и многоцикловую усталость. При этом увеличение радиуса закругления свыше 0,17 шага резьбы приводит к снижению статичной прочности резьбового соединения, а уменьшение радиуса закругления ниже 0,14 шага резьбы для крепежных изделий приводит к увеличению коэффициента концентрации напряжений в рабочей части резьбы.

Для сравнительной оценки показателей механических свойств были изготовлены болты с диаметром М8 из титанового сплава ВТ16 и проведены следующие испытания:

- испытания на статическую чувствительность к надрезу- испытания на разрыв на косой шайбе с углом 8°, установленной под гайкой, показывающее влияние таких факторов, как соотношение диаметра деформируемой заготовки к диаметру изделия и скорости редуцирования на технические характеристики;
- испытания на чувствительность к перекосу под головкой - испытания на разрыв на косой шайбе с углом 4°, установленной под головкой, показывающее влияние таких факторов, как соотношение диаметра деформируемой заготовки к диаметру изделия и скорости редуцирования на механические характеристики изделия;
- испытания циклической стойкости - испытания на малоцикловую усталость при частоте нагружения 50 циклов/мин и максимальной растягивающей нагрузке - 60% от расчетной разрушающей нагрузки на разрыв и многоцикловую усталость при частоте

нагрузки 200 Гц и максимальной растягивающей нагрузке - 45% от расчетной разрушающей нагрузки на разрыв, показывающее влияние величины отношения радиуса закругления впадины и шага резьбы на механические характеристики изделия.

Результаты испытаний приведены в табл. 1.

Таблица 1

**Зависимость показателей механических свойств титанового крепежа от технологических параметров изготовления**

№	Отношение диаметра деформируемой заготовки к диаметру изделия	Отношение радиуса закругления впадины и шага резьбы	Скорость редуцирования, м/с	Механические свойства			
				Разрыв на косой шайбе с углом 8°, установленной под гайкой, КН	Разрыв на косой шайбе с углом 4°, установленной под головкой, КН	Малоцикловая усталость $N_{cp}$	Многоцикловая усталость $N_{cp}$
1	2	3	4	5	6	7	8
1	1,05	0,15	1,0	16,3	16,8	30430	132650
2	1,06	0,15	1,0	25,4	27,3	54650	140220
3	1,12	0,15	1,0	29,6	29,8	51320	141710
4	1,13	0,15	1,0	17,1	16,9	26450	137100
5	1,08	0,13	1,0	27,3	25,4	3130	37820
6	1,08	0,14	1,0	28,1	29,5	55480	138900
7	1,08	0,17	1,0	28,4	28,7	57950	139120
8	1,08	0,	1,0	25,7	26,2	2720	41530
9	1,08	0,15	0,1	15,3	16,2	23700	137240
10	1,08	0,15	0,2	29,4	26,8	54320	139830
11	1,08	0,15	1,5	28,9	27,3	55090	139910
12	1,08	0,15	1,6	15,8	16,4	26210	136200
Минимальные нормативные требования				17,5	17,5	4000	50000

Крепежные изделия из титановых сплавов авиакосмического назначения признаются годными, если все отмеченные показатели механических свойств превышают минимальные нормативные значения. Если хотя бы один из показателей, а тем более два, оказываются ниже нормативных, то в этом случае изделия считаются браком.

Из анализа данных табл. 1 видно, что только совокупность технологических параметров в определенных диапазонах обеспечивает достижение оптимальных показателей циклической стойкости, статической чувствительности к надрезу и чувствительности к перекоосу под головкой, необходимых для крепежа авиакосмического назначения (опыты №№ 2, 3, 6, 7, 10, 11). При выходе за пределы регламентированных диапазонов технологических параметров изготовления крепежа изделия являются браком (опыты №№ 1, 4, 5, 8, 9, 12).

При выполнении соединений из углепластиков также следует использовать фланцевые гайки или применение подкладных шайб под гайкой в сочетании с тарированной затяжкой гаек. Шайба должна изготавливаться из высокопрочного материала допускающего контакт с ПКМ. В основном, это термически упрочняемые титановые сплавы, такие как Вt 3-1, Вt 16 и коррозионно-стойкие стали, такие как 12Х18Н10Т. Данные конструктивные решения позволяют уменьшить сжатие поверхностных слоев ПКМ и тем самым обеспечить надежность и долговечность соединения.

Для создания высокопрочного и высокоресурсного болтзаклепочного соединения ПКМ применяются болтзаклепки из сплава титанового сплава Вt 16 в термоупрочненном состоянии и для образования замыкающей головки использует кольцо изготовленное из сплава ОТ 4-0. Применение данных материалов позволяет избежать процессов коррозии в контакте с углепластиками. Кроме этого, сплав ОТ 4-0 обладает более высоким комплексом показателей механических свойств по сравнению с алюминиевыми сплавами типа В65 и Д16Т, традиционно применяемых при изготовлении колец для болтзаклепочных соединений. В связи с этим крепежные системы для данного вида соединения не чувствительны к клиновидности соединяемых изделий из ПКМ до 7°. Это имеет принципиально важное значение, так как для ПКМ, в связи с особенностью технологии изготовления, достаточно трудно избежать клиновидности при выполнении соединений.

С учетом всех выполненных исследований можно сделать вывод о целесообразности использования данных крепежных систем для соединения ПКМ во всех перспективных разработках современных летательных аппаратов.

#### Библиографический список

1. **Володин, В.А.** Крепежные системы для высоконагруженных авиационных конструкций. Опыт и перспективы применения в гражданских самолетах / В.А. Володин, В.А. Братухин, В.А.Матвиенко // Международная энциклопедия CALS. Авиационно-космического машиностроение. – М: ОАО «НИЦ АСК», 2015. – С. 125–128.
2. **Власов, А.П.** Прогрессивные крепежные изделия / А.П. Власов, В.Г. Петриков. – М.: Машиностроение, 1991. – 256 с.
3. Пат. на изобретение № 2484914. Способ изготовления крепежных изделий из двухфазных ( $\alpha + \beta$ ) титановых сплавов / Володин В.А., выдан 20.07.2013.

*Дата поступления  
в редакцию 19.04.2017*

**V. A. Volodin, V. A. Bratukhin**

#### **TECHNOLOGICAL FEATURES OF MANUFACTURE FASTENING SYSTEMS FOR CONNECTING THE COMPOSITE MATERIALS**

PJSC «Normal»

The use of fastening systems for the connection of composite materials has a number of features from the point of view of material science and manufacturing technology. Analyzed the data especially with respect to mounting systems made of titanium alloys produced by cold plastic deformation. We consider the design of different fastening systems to provide detachable and permanent joints of polymer composite materials.

*Key words:* fastening system, titanium alloys, polymer composite materials, aircraft, mechanical properties, work hardening, heat hardening, the testimony of the cyclic resistance, the degree of deformation, speed reduction, battaglone connection, a wedge connection.

УДК 629.12

П.А. Гринимайер, А.В. Князьков

## МОРЕХОДНЫЕ ИСПЫТАНИЯ МОДЕЛИ СПК НОВОГО ТИПА "КОМЕТА 120М"

АО "ЦКБ по СПК им. Р.Е. Алексеева"

Рассматриваются метод испытаний моделей судов на подводных крыльях в условиях волнения, технические характеристики использованного оборудования для испытаний и полученные результаты.

*Ключевые слова:* судно на подводных крыльях, модель, испытания, мореходность, бесплатформенная инерциальная система.

Наиболее надежный метод определения динамических характеристик судна – пересчет с модели на натуру. Данный метод пересчета является конечным этапом, по которому производится окончательная оценка динамических характеристик судна на подводных крыльях (СПК), на основании которой выбирается силовая установка судна и параметры движителя.

Для получения надежных результатов при пересчете сопротивления на натурные условия необходимо обеспечить условия моделирования, достаточную точность замеров при испытании модели и выбрать правильный метод пересчета результатов испытаний с модели на натуру.

При испытании моделей СПК осуществляют частичное моделирование, определяя скорость движения модели только из условия равенств чисел Фруда у модели и у натуре:

$$Fr_m = Fr_n. \quad (1)$$

Испытания моделей СПК проводятся в опытовом бассейне и на открытом водоеме. При испытаниях моделей в опытовом бассейне рабочий участок, на котором производятся измерения, ограничен, время наблюдения за поведением модели небольшое, скорость движения модели мала. На открытом водоеме с помощью буксировки специальным скоростным катером можно значительно увеличить масштаб модели, скорость и время наблюдения за моделью в процессе испытаний [1].

Для испытаний моделей на открытой воде используется катер-буксировщик. В качестве буксировщика обычно применяется судно на подводных крыльях или специальный скоростной катер. Модель при буксировке располагается, как правило, сбоку буксировщика.

Мореходные испытания проводятся с целью:

а) проверки остойчивости в эксплуатационном режиме при попутном волнении  $h3\%=2,0м$  для натурального судна и совершения в этих условиях поворота с попутного курса на встречный к волне;

б) проверка остойчивости в переходном и крыльевом режиме движения при всех погодных условиях вплоть до наихудших допускаемых условий;

в) определение времени перехода модели из водоизмещающего режима в крыльевой режим движения и наоборот при всех допускаемых погодных условиях;

г) проверка остойчивости в переходном и крыльевом режиме движения при всех допускаемых погодных условиях со статическим моментом на правый борт ( $M_{кр}=14$  тм для натурального судна);

д) определения углов крена и дифферента и вертикальных перегрузок модели в переходном и эксплуатационном режимах при всех допускаемых погодных условиях;

е) оценка поведения модели в условиях ветрового волнения;

ж) оценка степени забрызгиваемости и заливаемости корпуса модели при движении в условиях ветрового волнения.



Характеристики буксируемой модели представлены в табл. 1.

Таблица 1

## Характеристики буксируемой модели

Наименование	Значение
Водоизмещение, кг	71,3
Положение ЦМ (от миделя), мм	-147
Положение ЦМ по высоте (от ОП), мм	203
Длина корпуса наибольшая, мм	3495
Ширина корпуса наибольшая, мм	630
Высота корпуса наибольшая, мм	300
Осадка габаритная на плаву, мм	350

Общий вид буксируемой модели представлен на рис. 1.



Рис. 1. Общий вид буксируемой модели

В результате проведения испытаний должны быть получены материалы, позволяющие оценить ходовые качества натурного судна с точки зрения устойчивости при всех допускаемых погодных условиях.

Испытания проводятся при нагрузке масс, соответствующей водоизмещению судна с полным количеством пассажиров и с 10% запасов, как наихудший вариант с точки зрения устойчивости.  $m = 70,5$  т, положение центра масс по длине  $X_m = -1,20$  м в корму от миделя (10 теоретического шпангоута), положение центра масс по высоте  $Z_m = 1,84$  м от ОП, по ширине  $y = 0,19$  м при скоплении пассажиров на одном борту.

Измеряемые параметры определяются с помощью малогабаритной инерциальной навигационной системы (МИНС) «КомпаНав-2М» (ООО "ТеКнол", г. Москва).

«КомпаНав-2М» измеряет и передает информацию (крен, дифферент, скорость и т.д.) с помощью специального блока радиоканала (Bluetooth) на ноутбук со специальным программным обеспечением, где и происходит регистрация.

Данная измерительная система предназначена для замеров следующих параметров движения буксируемой модели:

- крен;
- тангаж;

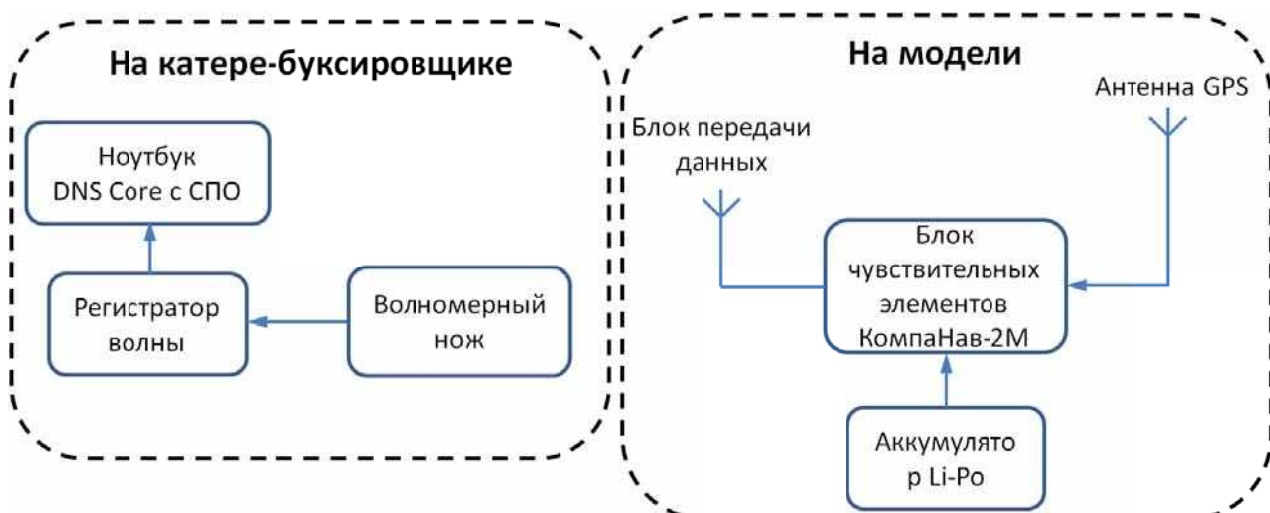
- курс;
- скорость движения;
- вертикальная скорость;
- перегрузка в районе центра тяжести;
- угловые скорости по трем осям;
- высота волны с борта катера.

Система состоит из блока микро-электромеханических (MEMS) инерциальных датчиков со встроенным приемником спутниковой навигационной системы (СНС) и подключаемой антенны. Характеристики МИНС "КомпаНав-2М" представлены в табл. 2 [2].

**Таблица 2**  
**Характеристики МИНС "КомпаНав-2М"**

Наименование параметра	Значение
Габаритные размеры, мм	147×80×58
Масса, кг	0,7
Напряжение питания, В	12...27
Потребляемая мощность, Вт	3
Частота обновления информации, Гц	50
Рабочие диапазоны:	
- угловая скорость, °/с	±250
- ускорение, g	±5
- курс, °	±360
- крен, °	±180
- дифферент, °	±90
Погрешности измерения:	
- курс, °	±0,5
- крен, °	±0,7
- дифферент, °	±0,7

В процессе работы системы приёмник спутниковой навигационной системы осуществляет определение текущих координат местоположения модели. Блок чувствительных элементов определяет параметры углового и линейного движения. Встроенный в блок чувствительных элементов вычислитель осуществляет комплексирование информации от СНС и блока инерциальных датчиков на основе фильтра Кальмана.



**Рис. 2. Схема для измерения характеристик моделей**

МИНС "КомпаНав-2М" осуществляет выдачу информации по последовательному протоколу передачи данных RS-232. Выдача информации осуществляется с частотой 50 Гц пакетами данных.

Схема системы для измерения характеристик модели представлена на рис. 2.

Испытания модели проводились в условиях ветрового волнения на различных эксплуатационных режимах и курсовых углах.

Высота волны и период волны замерялись с помощью волномерного ножа, установленного перед форштевнем катера-буксировщика. Установка волномерного ножа непосредственно на катере-буксировщике позволяет определить высоту волны и ее период непосредственно в момент испытаний, что обеспечивает точность замеров. Скорость движения катера – буксировщика определяется по приёмнику GPS. Скорость движения катера в процессе записи волны волномерным ножом должна составлять около 3 м/с. Направление распространения волн определяется визуально или по анеморумбометру, установленному на катере-буксировщике. Волномерный нож представляет устройство для измерения высоты волны состоящее из пластикового ножа и 40 контактами, расположенными через 10 мм. Погрешность измерения высоты волны – 5 мм. В результате движения катера-буксировщика при соприкосновении волномерного ножа с водной поверхностью происходит замыкание контактов. Количество замкнувших контактов передается в блок обработки с частотой 20 Гц. Волномерный нож показан на рис. 3.

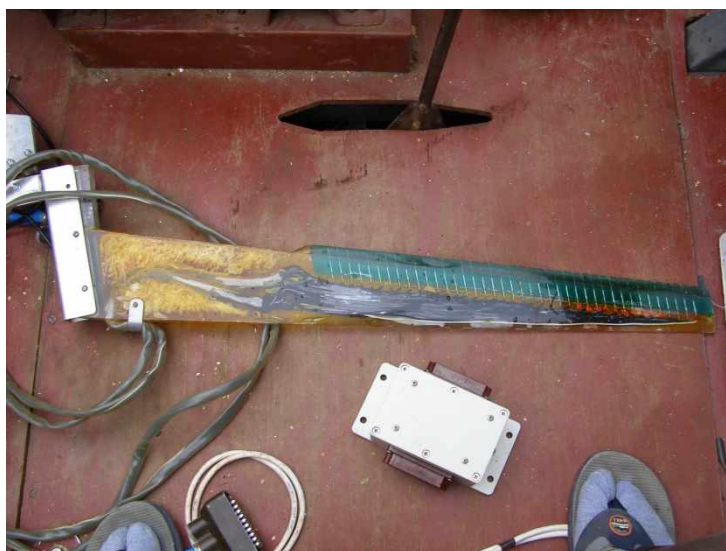


Рис. 3. Волномерный нож

На рис. 4 – рис. 7 представлены фотографии модели при движении на различных курсовых углах [3].



Рис. 4. Движение модели курсом 180° (попутным)



Рис. 5. Движение модели курсом 135°



Рис. 6. Движение модели курсом 45°



Рис. 7. Разворот модели с попутного курса на встречный

На рис. 8 представлена характеристика волнения на момент испытаний [3].

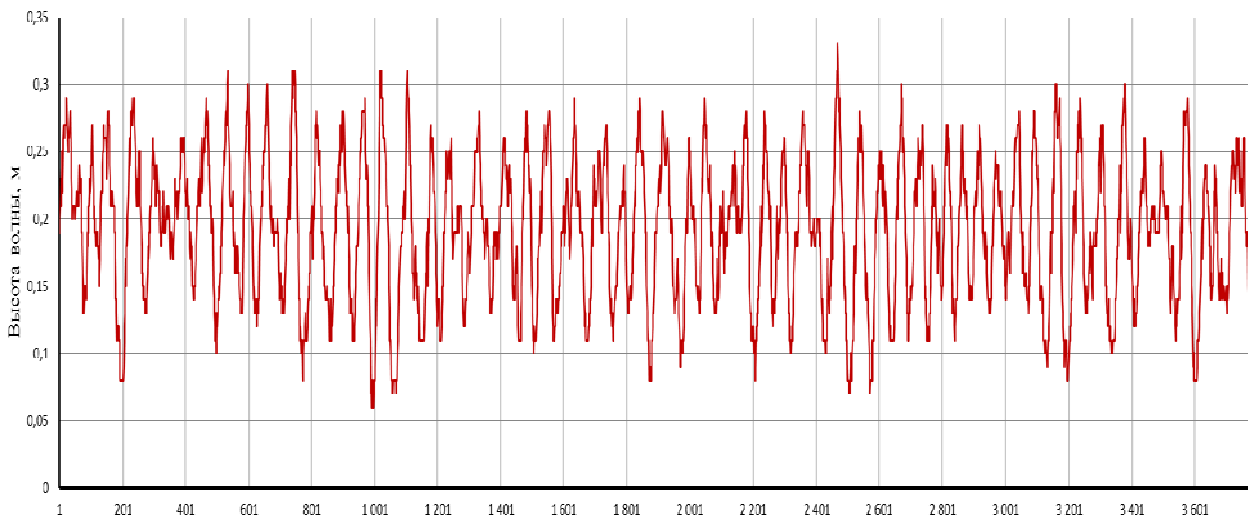
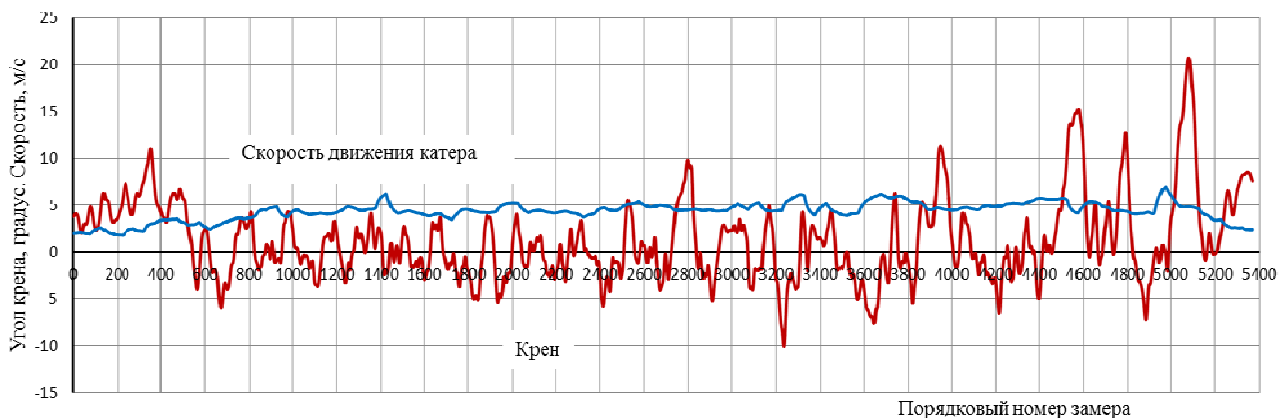


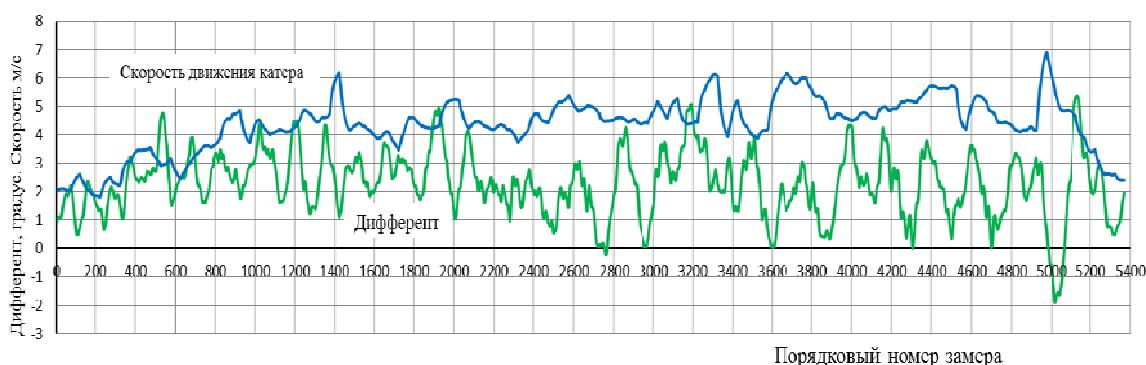
Рис. 8. Характеристика волнения

Мореходные испытания буксируемой модели показали, что остойчивость модели на волнении  $h_{в3\%}$  не менее 200 мм, что соответствует высоте волны  $h_{в3\%} = 2,0$  м натурального судна, при движении на различных курсовых углах в переходном и эксплуатационных режимах обеспечивается.



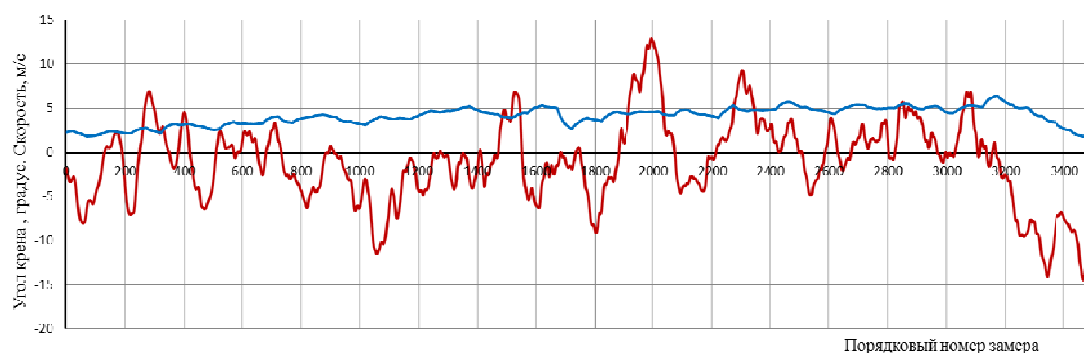
20 делений=1 сек

Рис. 9. График изменения угла крена и скорости движения при ходе модели с курсовым углом  $\beta = 90^\circ$



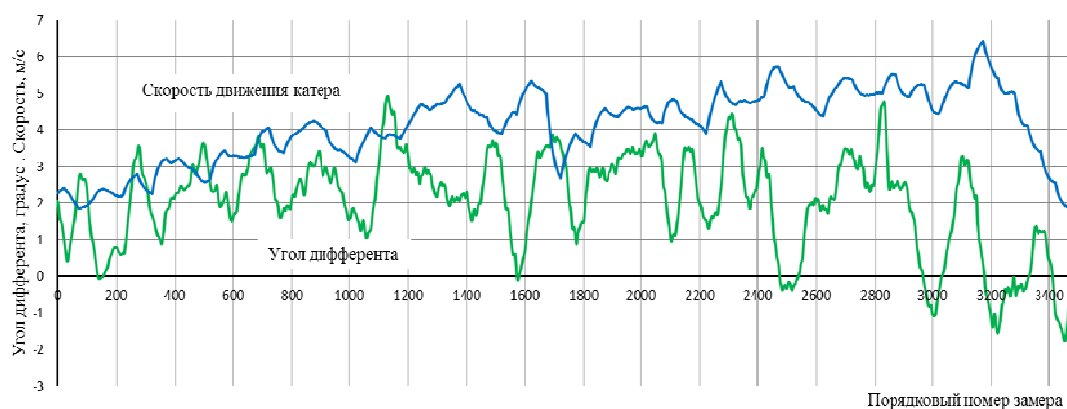
20 делений=1 сек

**Рис. 10. График изменения угла дифферента и скорости движения при ходе модели с курсовым углом  $\beta = 90^\circ$**



20 делений=1 сек

**Рис. 11. График изменения крена и скорости движения при ходе модели с курсовым углом  $\beta = 135^\circ$**



20 делений=1 сек

**Рис. 12. График изменения угла дифферента и скорости движения при ходе модели с курсовым углом  $\beta = 135^\circ$**

Максимальные размахи углов крена от  $10^\circ$  на левый борт и  $13^\circ$  на правый борт наблюдались при курсовых углах  $\beta = 90^\circ$  и  $\beta = 135^\circ$ . Была проверена остойчивость модели в эксплуатационном режиме при попутном волнении и совершении в этих условиях поворота с попутного курса на встречный к волне. Максимальные размахи углов крена при этом составляли от  $12^\circ$  на левый борт до  $10^\circ$  на правый борт. На рис. 7 – рис. 12 представлены графики зависимостей крена и скорости, дифферента и скорости при ходе модели на курсовых углах  $\beta = 90^\circ$  и  $\beta = 135^\circ$ .

Испытания со статическим кренящим моментом на правый борт, имитирующим скопление пассажиров на одном борту натурального судна также показали достаточную

стойчивость модели. Максимальные размахи углов крена составили от  $1,5^\circ$  на левый борт до  $19^\circ$  на правый борт и наблюдались при курсовых углах  $\beta = 90^\circ$  и  $\beta = 135^\circ$ .

Визуальная оценка поведения модели показала, что корпус модели в условиях волнения и ветра не заливаается и степень забрызгивания была незначительной [8].

В заключении можно отметить, что испытание буксируемой модели по методике, описанной в статье, с использованием волномерного ножа непосредственно на катере-буксировщике и использованием современного оборудования для замеров характеристик позволяет достаточно точно измерить гидродинамические характеристики модели, и пересчитать их на натуру без дополнительного и затратного изготовления и испытания самоходной модели.

#### Библиографический список

1. **Зайцев, Н.А.** Отечественные суда на подводных крыльях / Н.А. Зайцев, А.И. Маскалик. – 2-е изд. перераб. и доп.: Издательство "Судостроение", 1967. – 362 с.
2. Малогабаритная интегрированная инерциально-спутниковая навигационная система КомпаНав-2М: Описание системы. – М.: ООО "ТеКнол", 2014. – 20 с.
3. **Панов, А.Ю.** Корабли и суда на подводных крыльях. Пассажирские теплоходы и газотурбоходы ЦКБ по судам на подводных крыльях: монография / А.Ю. Панов. – Н. Новгород, 2015. – 480 с.
4. **Алчуджан, Г.А.** Результаты модельных испытаний морского пассажирского судна на подводных крыльях / Г.А. Алчуджан, В.С. Козырев, О.Г. Шипуков // Мореходные качества судов. Труды Центрального научно-исследовательского института морского флота. – Л.: Транспорт, 1973. – Вып. 182. – С. 92–98.
5. Перспективные проекты скоростных судов нового поколения. ОАО «Центральное конструкторское бюро по судам на подводных крыльях им. Р.Е. Алексеева». Нижний Новгород. – 30 с.
6. Новое поколение морских и речных пассажирских судов на подводных крыльях. Рыбинск – Москва, 2014. – 23 с.
7. **Дядуро, Г.А.** Опыт применения на СПК автоматических систем управления движением / Г.А. Дядуро, Г.И. Кириллов, А.А. Аширов, М.П. Ярошенко // Тезисы докладов XII научно-технической конференции по проектированию скоростных судов, посвященной 80-летию со дня рождения главного конструктора скоростных судов России, доктора технических наук, лауреата Ленинской и Государственных премий Ростислава Евгеньевича Алексеева. Центральное конструкторское бюро по судам на подводных крыльях им. Р.Е. Алексеева, Волжско-Камское областное правление Всесоюзного НТО СП им. академика А.Н. Крылова. Нижний Новгород: 1997. – С. 67–71.
8. Отчет по мореходным испытаниям на открытой воде буксируемой модели морского скоростного пассажирского судна на подводных крыльях вместимостью 120 пассажиров. Шифр "Комета 120М", 2015.

*Дата поступления  
в редакцию 06.04.2017*

**P.A. Grinimayer, A.V. Knyazkov**

#### SEAGOING TEST OF MODEL OF AN INNOVATIVE HYDROFOIL VESSEL "KOMETA 120M"

Alexeev's Central Hydrofoil Design Bureau

**Purpose:** The far surer method to define the dynamic behavior of hydrofoil vessel is a recount from model to prototype.

**Design/methodology/approach:** The article presents towed scale model performance trials methodology with the conversions the dynamic behavior of hydrofoil vessel efficiency by the condition that the Froude numbers of a model and full-sized vessel are equal.

**Findings:** Test results provide data to assess the performance of full-sized vessel in terms of stiffness at all allowable weather conditions.

**Research limitations/implications:** Hydrofoil performance trials.

**Originality/value:** Under described methodology of using a wave staff on tower in combo with modern equipment for a performance measurement, the tests of towed model provide model's hydrodynamic performance measurement exactly and allow to recount it without producing of self-propelled model and testing it by-passing expensiveness.

*Key words:* hydrofoil vessel, model, performance trials, seaworthiness, strapdown inertial reference system.

УДК 65.011.56

К.В. Ильичев<sup>1</sup>, Максимов В.Ю.<sup>2</sup>, Манцеров С.А.<sup>1</sup>,  
Синичкин С.Г.<sup>1</sup>, Тюриков М.И.<sup>1</sup>

## АВТОМАТИЗИРОВАННОЕ РАБОЧЕЕ МЕСТО ПОВЕРИТЕЛЯ ОДНОЗНАЧНЫХ МЕР ЭЛЕКТРИЧЕСКОГО СОПРОТИВЛЕНИЯ

Нижегородский государственный технический университет им. Р.Е. Алексеева<sup>1</sup>,  
Нижегородский центр стандартизации и сертификации<sup>2</sup>

Рассмотрена проблема автоматизации рабочего места поверителя однозначных мер электрического сопротивления (ОМЭС). Внедрение автоматизации процесса поверки позволяет существенно повысить производительность труда, а также значительно уменьшить время проведения поверки. В данной статье рассматривается задача введения средств автоматизации с программным и аналоговым управлением в процесс поверки. Предложены пути решения проблем связанных с ручной поверкой. Предоставляются подробное описание методов повышения эффективности управления и совершенствования подходов планирования процесса управления ОМЭС.

*Ключевые слова:* поверка, калибровка, метрологический комплекс, средства управления, ОМЭС

Жизнь предприятия невозможно представить без использования современных средств автоматизации рабочих мест пользователей. Современные IT технологии позволяют оптимизировать работы специалистов благодаря возможности автоматизации ряда повторяющихся операций труда. На предприятии «Нижегородский центр стандартизации и метрологии» внедрение автоматизированного рабочего места поверки однозначных мер электрического сопротивления приобретает особое значение, так как подготовка к проведению поверки и сам процесс предусматривают выполнение большой работы по настройке и калибровке оборудования, расчету необходимых значений величин, а также разработку большого объема сопутствующей документации. Эта работа должна быть выполнена в сжатые сроки, причем часто следует выбирать оптимальные пути последовательного выполнения данного процесса поверки.

*Применяемая концепция при создании автоматизированного рабочего места* предполагает, что основные операции по накоплению, хранению и переработке информации возлагаются на вычислительную технику, а поверитель выполняет часть ручных операций и операций, требующих творческого подхода при подготовке управленческих решений. Персональная техника применяется поверителем для контроля процесса поверки однозначных мер сопротивления, изменения значений отдельных параметров в ходе решения задачи, а также ввода исходных данных в систему для решения текущих задач и анализа функций управления.

Мерами электрического сопротивления принято считать образцовые резисторы, если они для этой цели сконструированы, изготовлены и прошли государственную поверку. В соответствии с этим их подразделяют на две группы:

- 1) меры электрического сопротивления однозначные (ОМЭС) – катушки сопротивления;
- 2) меры электрического сопротивления многозначные (ММЭС) – магазины сопротивлений.

Меры электрического сопротивления однозначные (катушки сопротивления) в настоящее время используются в метрологии для проведения поверки, а также калибровки измерителей электрического сопротивления. Фактически они представляют собой обмотки из манганиновой проволоки на металлическом или фарфоровом каркасе. Зачастую каркас катушки крепится к корпусу с отверстиями для лучшего охлаждения обмотки. Для контроля температуры катушки предусматривается гнездо для установки термометра. Катушки снабжаются четырьмя зажимами, два из которых называются токовыми и предназначены для включения образцовой катушки в цепь тока, два других называются потенциальными. Потенциальные зажи-

мы предназначены для измерения падения напряжения на сопротивлении катушки. На рис. 1 представлен общий вид меры электрического сопротивления однозначной.



**Рис. 1. Общий вид меры электрического сопротивления однозначной**

Повышение эффективности поверок ОМЭС является основной целью при обеспечении унификации измерений.

Последовательность основных этапов методики поверки ОМЭС представлена далее.

Процесс поверки:

1. Проверить готовность установки.
2. Выбрать подходящий эталон.
3. Произвести внешний осмотр ОМЭС, если внешний осмотр выявил неисправность прекратить поверку и составить извещение о непригодности.
4. Произвести опробование ОМЭС, если выявлена неисправность прекратить поверку и составить извещение о непригодности.
5. Установить эталон в термостат №1, установить ОМЭС в термостат №2 и произвести подключение.
6. Задать на калибраторе требуемое значение тока или напряжения.
7. Измерить компаратором относительную разность напряжений на ОМЭС и эталоне.
8. Рассчитать сопротивление поверяемой ОМЭС по известной относительной разности напряжений и сопротивлению эталона.
9. Рассчитать относительное отклонение действительного сопротивления ОМЭС от номинального сопротивления меры.
10. Сравнить относительное отклонение с допустимым, если отклонение больше допустимого составить извещение о непригодности.
11. Если поверка периодическая, то по результатам поверки предыдущего года определить нестабильность за год.
12. Сравнить рассчитанное значение нестабильности с допустимым значением нестабильности, если расчетная нестабильность выше допустимой составить извещение о непригодности.
13. Составить протокол поверки.
14. Заполнить свидетельство о поверке.



Методика поверки однозначных мер электрического сопротивления подробно изложена в методических указаниях ГОСТ 8.231-2003.

Последовательный процесс совершенствования технологий кардинально повысил уровень развития приборостроения, которое в свою очередь задало довольно высокую планку для метрологического обслуживания современных измерителей сопротивления. В настоящее время широко применяемые цифровые измерители параметров электробезопасности в процессе выполнения измерений предусматривают кратковременные протекания больших значений тока в измерительных цепях. Наличие данного факта затрудняет применение для проведения поверки широко распространенных мер с небольшими значениями допустимой мощности рассеивания. Также следует отметить и тот факт, что сама конструкция катушек не позволяет внедрить какие-либо средства автоматизации процесса поверки.

В современном мире без использования развитых информационных технологий невозможно представить деятельность работников сферы управления. Следует подчеркнуть, что процессам организации и реализации управленческих функций необходимы радикальные изменения в самой технологии управления, а также в технических средствах обработки информации, среди которых, главное место занимают персональные компьютеры. Последние постепенно превращаются из систем автоматической переработки входной информации в средства накопления опыта управленческих работников, анализа, оценки и выработки наиболее эффективных экономических решений. Преобладающая в настоящее время тенденция к усилению децентрализации управления влечет за собой распределенную обработку информации с децентрализацией применения в средства вычислительной техники, а также с прогрессивным процессом совершенствования организации непосредственно самих рабочих мест пользователей.

Из всего сказанного следует, что процесс создания автоматизированного рабочего места (АРМ) главным образом предполагает, что основные операции по накоплению, хранению, а также переработке информации накладываются на вычислительную технику, в то время как сам поверитель выполняет часть операций ручного характера при подготовке управленческих решений.

Следует отметить, что в настоящее время самый доступный и распространенный вариант автоматизированного рабочего места для пользователей сферы организационного управления – это АРМ на базе персональных компьютеров. Такой вариант является определенной системой, которая, работая в интерактивном режиме, предоставляет работнику доступ ко всем видам обеспечения монополю на протяжении всего сеанса работы. В соответствии с известным подходом к проектированию такого компонента АРМ, как внутреннее информационное обеспечение, информационный фонд записанный на магнитных носителях конкретного АРМ обязан находиться в монополюльном распоряжении пользователя АРМ. При этом выполнение всеми функциональными обязанностями по преобразованию информации остается за пользователем.

Рассмотрим преимущества создания АРМ на основе персонального компьютера:

- удобство, простота и ориентированное на пользователя проектирование;
- простота адаптации к конкретным функциям пользователя;
- невысокие требования, предъявляемые к условиям эксплуатации;
- компактность размещения;
- высокая надежность;
- относительно простую и доступную организацию технического обслуживания.

В данной работе для поверки однозначных мер электрического сопротивления было разработано автоматизированное рабочее место, включающий в себя такое оборудование как камера термостатирующая КТС-20, калибратор КМ300С, компаратор КМ300К. Главной целью поверки ОМЭС является автоматизация всего процесса с момента осмотра состояния приборов и их связующих до момента выдачи результатов поверки.

Основная задача термостатирующей камеры КТС-20 является обеспечение необходи-

мых условий поверки и калибровки мер ЭДС (нормальных элементов), катушек сопротивления образцовых и других приборов, для поверки которых необходима стабильная температура окружающего воздуха. Регулирование температуры осуществляется путем охлаждения воздуха внутри корпуса камеры, в следствие чего уставка, на которой поддерживается температура в камере, не может быть больше температуры окружающего воздуха.

Калибратор тока, применяемый в данной автоматизированной поверочной системе, обеспечивает высокоточное, малозумящее и достаточно стабильное воспроизведение напряжения, а также силы постоянного тока в нужных амплитудных диапазонах в процессе поверки. Данный калибратор обеспечивает воспроизведение номинальных токов и напряжений при управлении с лицевой панели, а также по интерфейсу RS-232C, RS-485 и USB. Принцип действия калибратора напряжения основан на преобразовании напряжения опорного источника с помощью операционных усилителей и прецизионных резистивных делителей в высокостабильное малозумящее постоянное напряжение. Принцип калибратора тока основан на преобразовании напряжения опорного источника в высокостабильный ток с помощью малозумящего усилителя напряжения и автокомпенсационного устройства. Основной частью калибратора является источник опорного напряжения (ИОН) с малым уровнем шума по напряжению и малым дрейфом нуля. Он представляет собой стабилизатор напряжения, образованный на базе малозумящего стабилизатора, включенного в цепь отрицательной обратной связи малозумящего усилителя. Общий вид калибратора КМ300С и его функциональная схема представлены на рис. 2.

Работа калибратора подразделяется на два направления:

- работа калибратора номинальных напряжений (зажимы «Выход U»);
- работа калибратора номинальных токов (зажимы «Выход I»).

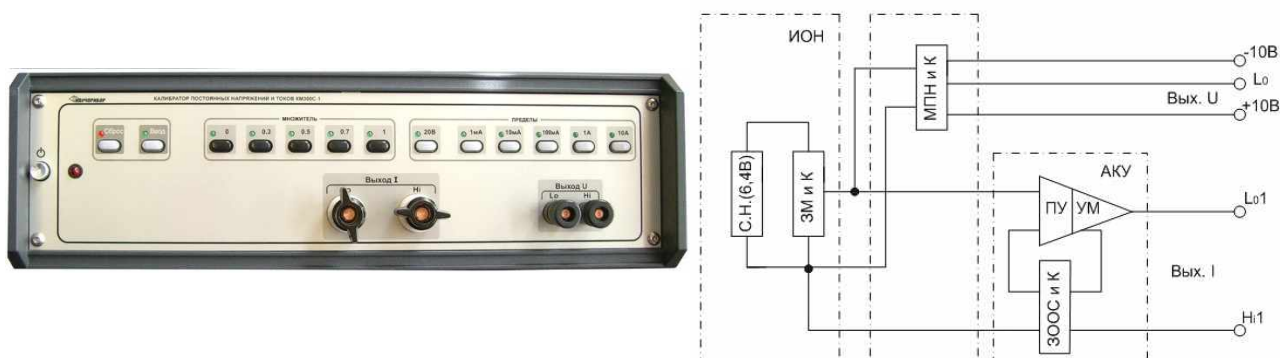


Рис. 2. Калибратор тока КМ300С и его функциональная схема

В целях высокоточного компарирования напряжения постоянного тока, а также сопротивлений на постоянной токе мы использовали компаратор КМ300К, общий вид и функциональная схема которого изображена на рис. 3. При компарировании напряжений входное напряжение ( $U_x$ ), непосредственно или через ДН вх поступает на один из входов  $U_1$  или  $U_2$  данного компаратора, имеющего встроенный, семидекадный, трехпредельный ЦАП с напряжением  $U_k$  для компенсации  $U_x$ .

ИУ измеряет  $AU$ .

$AU$  (без ДН вх) определяется по формуле (1):

$$AU = U_x - U_k. \quad (1)$$

$AU$  отсчитывается в масштабе по встроенному АЦП.

Измеряемое напряжение  $U_x$  определяется по формуле (2) как сумма значений  $U_k$  после компенсации и напряжения, измеренного микровольтметром, и индицируется на ПП:

$$U_x = U_k + AU. \quad (2)$$

В частном случае (микровольтметр с пределами «10V», «1mV», «100μV») при  $U_k = 0$  усиливается напряжение  $U_x$ . Усиленное напряжение поступает на АЦП, где индицируется на Г1П. Наличие выхода калибратора  $U_{k\text{вых}}$  позволяет решать широкий круг задач. Калибратор, в частности, применяется в качестве источника выдачи значений напряжений и преобразование его в ток. Постоянное напряжение  $E$ , создаваемое ИОН, преобразуется МД1 в переменное напряжение, которое масштабно изменяется ОИДН, содержащим сердечник обмотки I (намагничивающая), II (обратной связи), III (выходные) и УИДН.

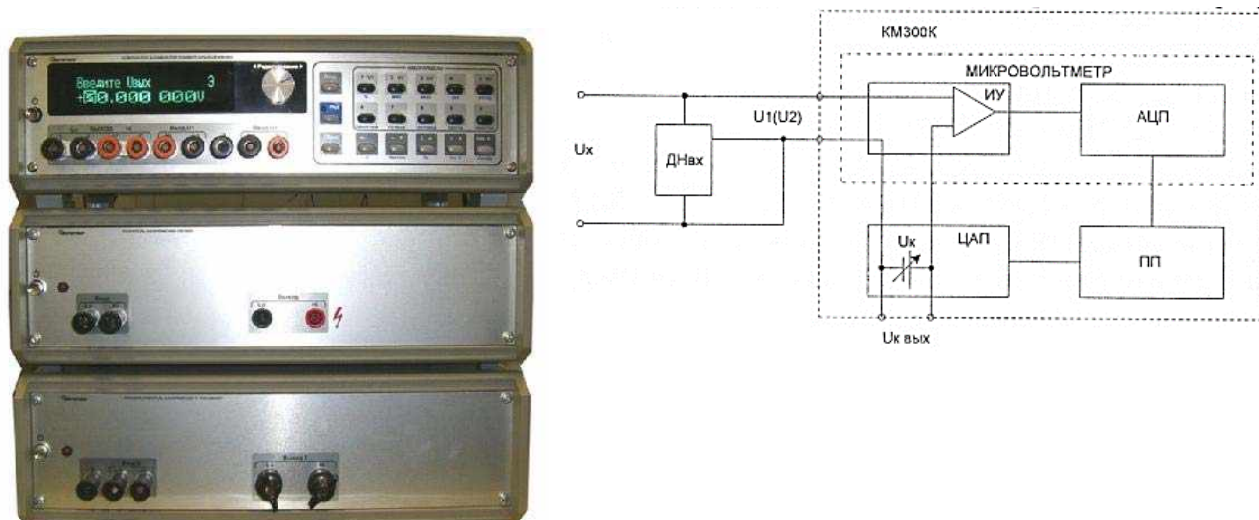


Рис. 3. Общий вид компаратора KM300K и его функциональная схема

Компарирование (измерение) сопротивлений производится потенциометрическим методом, а именно измерение разности падения напряжений на образцовом ( $R_n$ ) и измеряемом ( $R_x$ ) резисторе в соответствии с рис. 4.

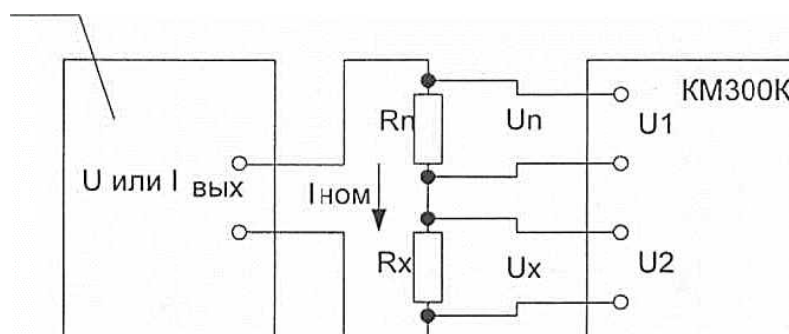


Рис. 4. Схема потенциометрического метода компарирования сопротивлений

Образцовый ( $R_n$ ) и измеряемый ( $R_x$ ) резисторы соединены токовыми зажимами последовательно с калибратором 1, а потенциальными зажимами резистор  $R_n$  соединен с входом «Ш», а  $R_x$  - с входом «Ш» компаратора KM300K. Значения компарируемых равнозначных сопротивлений, устанавливаемых токов на опорном резисторе, предел компарирования, рассеиваемые мощности и минимально возможные пределы погрешности компарирования сопротивлений указываются дополнительно.

Для исключения влияния термо - э.д.с., смещения нуля источника 1 и компаратора KM300K процесс компарирования (измерения) сопротивлений рекомендуется разделить на два этапа:

- установка комплектного нуля по обоим входам компаратора KM300K при отключенном токе источника 1;

- измерение относительной разности напряжений в процентах (компарирование).

На индикаторе компаратора КМ300К считывается показание разности значений  $U_{нх}$  и  $U_{нв}$  в процентах ( $\delta U$ ) согласно формуле (3).

$$\delta U = \frac{U_x - U_n}{U_n} * 100\% = \frac{IR_x - IR_n}{IR_n} * 100\% = \frac{R_x - R_n}{R_n} * 100\%, \quad (3)$$

откуда следует,

$$R_x = \frac{\delta U}{100\%} * R_n + R_n, \quad (4)$$

где  $R_n$  - действительное значение сопротивления, указанное в паспорте при  $T = 20 \text{ }^\circ\text{C}$ .

Для разработки программного обеспечения АРМ поверителя ОМЭС был выбран язык программирования C# с использованием возможностей Microsoft .Netframework 3.5. Так как в программе отсутствуют ресурсоемкие операции применение языка C# позволяет при незаметных для пользователя потерях производительности, значительно упростить процесс разработки за счет использования обширного функционала платформы .netframework. Вид главного меню программного обеспечения «АРМ поверителя ОМЭС» представлен на рис. 5. Для хранения данных предыдущих проверок используется реляционная база данных на движке SQLite. В сравнении с другими базами данных движок SQLite не является отдельным приложением, с которым взаимодействует программа, а встраивается в программу и становится ее составной частью. Взаимодействие с базой данных происходит путем вызова функций из библиотеки, реализующей интерфейс программирования приложений (API) SQLite.

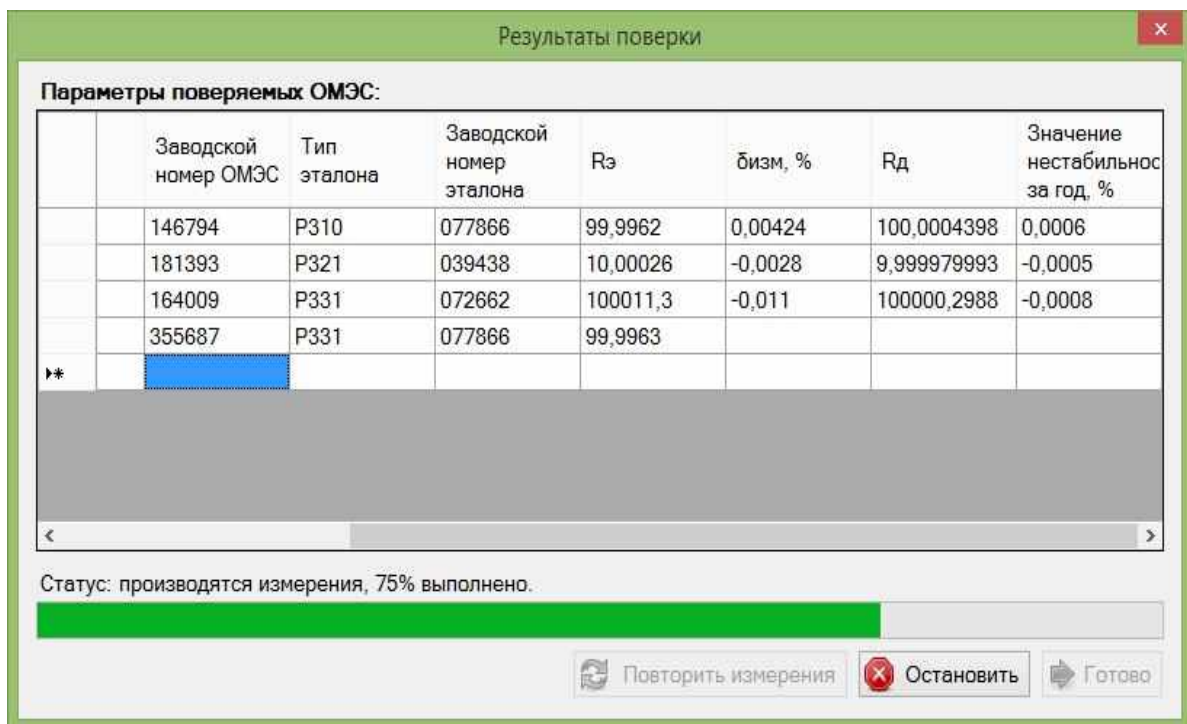


Рис. 5. Главное меню программного обеспечения «АРМ поверителя ОМЭС»

Это позволяет упростить программу и процесс развертывания ПО на целевом оборудовании за счет отсутствия необходимости установки и настройки драйверов базы данных и дополнительного программного обеспечения для взаимодействия с базой данных. Компактность и встраиваемость движка SQLite обеспечивается за счет простоты (меньший функционал и количество поддерживаемых типов данных, чем в других движках). Объем данных,

хранимых приложением, сравнительно невелик, а данные представлены тремя типами (строки, целые числа и вещественные числа), это позволяет применять в приложении базы данных SQLite, тем самым снижая избыточность функционала.

Также в данном проекте применяется библиотека System.Data.SQLite – ADO.Net(ActiveXObject для .NET - технология, предоставляющая доступ к данным для приложений, основанных на Microsoft .NET) провайдер для функционала APISQLite.

Для автоматического заполнения свидетельств, протоколов и извещений требуется обеспечить взаимодействие приложения с программным пакетом MicrosoftOffice. Это осуществляется за счет применения библиотеки NetOffice, которая предоставляет функционал для взаимодействия с MicrosoftOfficec помощью технологии componentobjectmodel(COM). Применение данной библиотеки позволит обеспечить независимость работы программы от имеющейся версии MicrosoftOffice.

### Выводы

Создание и внедрение в практику работы автоматизированного рабочего места поверителя АРМ-П является значительным вкладом в автоматизацию такого трудоемкого процесса как поверка однозначных мер электрического сопротивления ОМЭС. АРМ-П обеспечивает хранение в памяти исходных данных о всех типах поверяемых ОМЭС, а также обеспечивает печать свидетельств и протоколов о поверке.

### Библиографический список

1. **Арутюнов, В.О.** Основы совершенствования системы эталонов единиц электрических величин // ИТ. – 1974. – №10. – С. 50–54.
2. **Бирюков, С.В.** Метрология: тексты лекций / С.В. Бирюков, А.И. Чередов. – Омск: Изд-во ОмГТУ, 2000. С. 17, 95–96.
3. **Лифиц, И.М.** Основы стандартизации, метрологии, сертификации / И.М. Лифиц. – М.: Юрайт, 2001.
4. **Манцеров, С.А.** Создание баз данных объектов машиностроения на основе формул функциональной систематики // Вестник ВГТУ. Воронеж. – 2007. – Т. 3. – № 11.
5. **Манцеров, С.А.** Развитие систем единой функциональной систематики для хранения данных о техническом состоянии объекта / С.А. Манцеров, А.Ю. Панов // Вестник Нижегородского университета им. Н.И. Лобачевского. – Н. Новгород, 2013. – № 6 (ч. 1).
6. **Нейман, Л.Р.** Теоретические основы электротехники / Л.Р. Нейман, К.С. Демирчян. – М., – Л.: Энергия, 1966. – 522 с.
7. **Немилостива, Н.И.** Стандартизация, сертификация и метрология / Н.И. Немилостива. – Владивосток: Изд-во ВГУЭС, 2002.
8. **Рождественская, Т.В.** Аппаратура для точного измерения больших сопротивлений, малых постоянных токов и методы её поверки / Т.В. Рождественская, Д.И. Антонова, В.Л. Жутовский. – М.: Изд-во стандартов, 1973. – 144 с.
9. **Сергеев, А.Г.** Метрология. Стандартизация. Сертификация / А.Г. Сергеев, М.В. Латышев, В.В. Терегера. – М.: Логос, 2003.
10. **Серов, А.С.** Автоматизированное рабочее место поверителя многозначных мер электрического сопротивления / А.С. Серов, С.А. Манцеров, С.Г. Синичкин, В.Ю. Максимов // Труды Нижегородского государственного технического университета им. Р.Е. Алексеева. – Н. Новгород, 2014. – №5(107).
11. **Тартаковский, Д.Ф.** Метрология, стандартизация и технические средства измерений / Д.Ф. Тартаковский, А.С. Ястребов. – М.: Высшая школа, 2001.
12. **Титорко, Г.А.** Автоматизированные информационные технологии: учебник / Г.А. Титорко. – М.: ЮНИТИ, 2005. С. 32–35.
13. **Уилсон, С.** Принципы проектирования и разработки программного обеспечения / С. Уилсон, Б. Мэйплс, Т. Лэндгрейв. – М.: Русская Редакция, 2005. – 249 с.
14. **Шигорин, В.П.** Новая методика калибровки эталонов электрического сопротивления // ИТ. – 1963. Р 3. – С. 28–31.

15. Техническое описание и инструкция по эксплуатации. Калибратор КМ300С.
16. Техническое описание и инструкция по эксплуатации. Компаратор КМ300К.
17. ГОСТ 8.237-2003. ГСИ. Государственная система обеспечения единства измерений. Меры электрического сопротивления однозначные. Методика поверки, 2004.
18. ГОСТ 23737-79. Меры электрического сопротивления. Общие технические условия, 1985.

*Дата поступления  
в редакцию 06.04.2017*

**K.V. Pichev<sup>1</sup>, V.Ju. Maksimov<sup>2</sup>, S.A. Mancerov<sup>1</sup>, S.G.Sinichkin<sup>1</sup>,  
M.I. Tjurikov<sup>1</sup>**

## **AUTOMATED WORKSTATION OF VERIFICATION OFFICER FOR SINGLE-VALUE ELECTRICAL RESISTANCE MEASURES**

Nizhny Novgorod state technical university n.a. R.E. Alexeyev<sup>1</sup>,  
Nizhny Novgorod Standardization and Certification Centre<sup>2</sup>

**Purpose:** Development workstation verification for single-value electrical resistance measures.

**Design/methodology/approach:** In this study, we used a procedure of checking single-value electrical resistance measures according to methodical instructions GOST 8.231-2003.

**Findings:** Creation and implementation in practice of the verification officer workstation ARM-P is a significant contribution to the automation of such a time-consuming process as the verification of definitive measures electrical resistance.

**Research limitations/implications:** The introduction of this automation can improve efficiency of verifications for single-value electrical resistance measures while ensuring the unification of measurements.

**Originality/value:** This article considers the problem of the introduction of automation to software and an analog control in the verification process. The ways of solving the problems associated with manual verification. Provides a detailed description of the methods to improve management efficiency and improve planning approaches for single-value electrical resistance measures management process.

*Key words:* management means, verification, calibration, metrological complex, measures the electrical resistance.

УДК 658.53

Г.Н. Каневский, А. С. Шварев

**МЕТОДИКА АВТОМАТИЗИРОВАННОГО ПРОГНОЗИРОВАНИЯ РАСХОДА РЕЖУЩЕГО ИНСТРУМЕНТА ДЛЯ СТАНКОВ С ЧПУ**

Нижегородский государственный технический университет им. Р.Е.Алексеева

Рассматривается подсистема прогнозирования расхода режущего инструмента для станков с ЧПУ в рамках общей автоматизированной системы управления режущим инструментом. Изложена методика и алгоритмы определения количества инструмента. Разработаны формы представления результатов в виде сводных таблиц и диаграмм расхода по времени (диаграмм Ганта).

Полученные результаты являются основой для программной реализации алгоритмов. Могут быть использованы на предприятиях любой отрасли на участках механической обработки на станках с ЧПУ.

*Ключевые слова:* инструмент, прогнозирование расхода, методика прогнозирования, алгоритм расхода, диаграмма расхода во времени

Задача правильного и своевременного оснащения режущим инструментом машиностроительного производства существует многие десятилетия и всегда была актуальной. Особенно остро она встает на современном этапе при широком использовании станков с ЧПУ, для которых характерно применение дорогого неперетачиваемого режущего инструмента. С одной стороны заказывать много лишнего инструмента и держать его на складе невыгодно, с другой стороны часто возникает ситуация нехватки инструмента в определенные моменты производственного процесса и замены его на любой имеющийся на складе или у рабочего. Все это требует правильного прогнозирования расхода и его отслеживания в зависимости от выполнения технологического процесса и сроков запуска партий деталей. С другой стороны, внедрение на предприятиях автоматизированных систем управления производством, в том числе и на цеховом уровне, вызывает потребности встраивания задачи прогнозирования расхода инструмента в такие системы, а следовательно, создания алгоритмического и программного обеспечения решения таких задач.

Существует много различных источников, например [1–4], посвященных расчету потребности инструмента. Все они основываются на одной базовой зависимости определения количества инструмента как отношение стойкости к времени резания:

$$K = \frac{T}{t}, \quad (1)$$

где  $T$  – стойкость инструмента, мин;  $t$  – суммарное время резания инструментом, мин.

Далее в различных работах рассматриваются различные вопросы: разрабатываются нормативы для предприятий отрасли расхода инструмента, решаются экономические, организационные вопросы складского хозяйства, решаются вопросы стойкости, рассматриваются отличительные особенности различных типов производств и т.д.

В данной работе делается основной упор на особенности конструкций инструмента для станков с ЧПУ, на расход во времени инструмента или пластин с учетом разных вариантов последовательности обработки разных деталей.

Разработана методика и алгоритмы расчета и прогнозирования потребности режущего инструмента для станков с ЧПУ. Методика позволяет решить следующие задачи:

- рассчитать количество режущего инструмента, необходимого для обработки разных деталей в зависимости от величины партии запуска и программы;
- определить сроки замены или покупки режущего инструмента;
- сформировать план-график (диаграмму Ганта) расхода режущего инструмента в процессе его работы по часам, дням, неделям и т.д.

Разработанная методика и построенные на ее основе алгоритмы учитывают следующие производственные особенности и факторы:

- использование как цельного инструмента, так и со сменными многогранными пластинами;
- величину программы по каждой обрабатываемой детали;
- величину партии запуска различных деталей и их неравномерность как по величине, так и по времени запуска;
- обработку деталей последовательно на разных станках;
- использование одного и того же инструмента на разных станках при обработке как одной и той же детали, так и разных деталей;
- использование одного и того же инструмента при обработке разных деталей на одном станке;
- любую последовательность обработки разных деталей и партий деталей на станке: как последовательно по партиям запуска, так и смешанных партий из разных деталей;
- возможность определения потребности режущего инструмента на деталь, партию, программу;
- использование статистики времени резания деталей и стойкости режущего инструмента и оперативную корректировку алгоритма.

Исходной информацией для решения перечисленных задач являются следующие данные:

1. Оформленные в определенном формате технологические процессы изготовления каждой детали с указанием времени резания по каждому переходу и/или инструменту.
2. Величина партии запуска каждой детали на конкретном станке
3. Дата и время запуска партии каждой детали
4. Величина программы выпуска по каждой детали
5. Стойкость каждого цельного инструмента или грани пластины в минутах.
6. Тип инструмента – цельный или со сменными пластинами. В последнем случае надо задать тип пластины или число граней.

Выходной информацией являются таблицы и календарные диаграммы расхода инструмента и сроки его замены (приобретения).

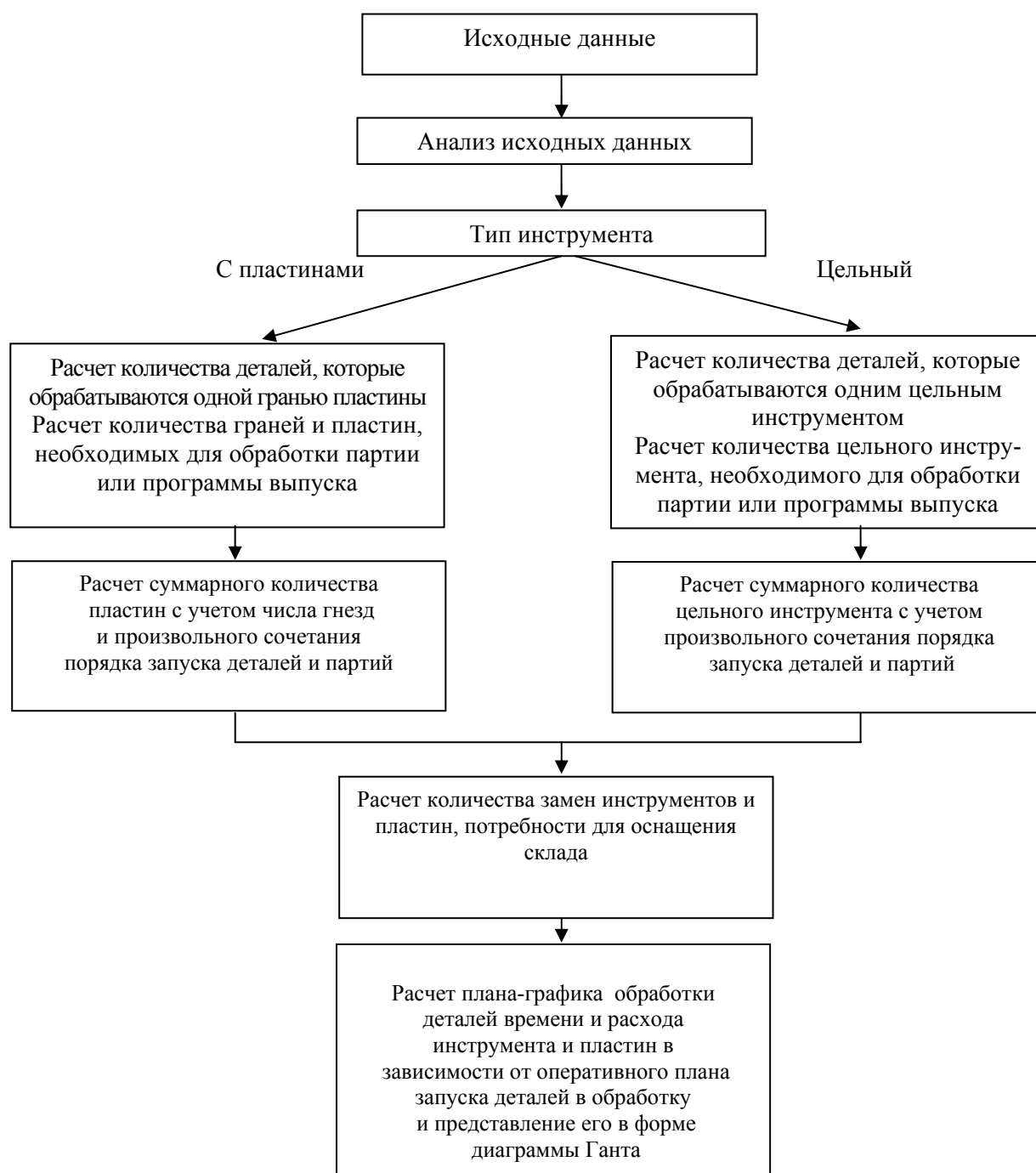
Общий алгоритм расчета и прогнозирования приведен на рис. 1.

Этап 1. Формирование исходных данных. Информация выбирается из двух источников. Первый – оформленные по определенной структуре технологические процессы изготовления деталей. Из них автоматически выбираются обозначение, наименование режущего инструмента (цельного или многогранных пластин) и время резания конкретным инструментом или гранью пластины по каждой детали. Второй – оперативный план запуска отдельных деталей или партий деталей, из которых выбирается дата и время запуска деталей с указанием конкретного станка. Пример таблицы с исходными данными применительно к 9 инструментам приведен в табл. 1.

Этап 2. Расчет величин расхода режущего инструмента. На этом этапе рассчитываются следующие величины:

- количество деталей, которые можно обработать одним цельным инструментом или одной пластиной за период стойкости,
- количество цельного инструмента или пластин, необходимое для обработки партии запуска или программы одинаковых деталей (по одной технологии),
- количество инструмента или пластин, необходимое для обработки партии или программы разных деталей в произвольной последовательности.





**Рис. 1.** Схема расчета и прогнозирования расхода режущего инструмента для станков с ЧПУ

В зависимости от плана-графика последовательность запуска деталей может быть разной: а) сначала изготавливаются детали первой партии, затем второй и т.д. до обработки всей программы одинаковых деталей,

б) сначала обрабатывается первая партия детали №1, затем первая партия детали №2 и т.д. После этого запускаются вторые, третьи и др. партии деталей,

в) детали обрабатываются из разных партий в произвольной последовательности.

При этом в зависимости от времени резания может получиться ситуация, когда грань или цельный инструмент может обработать либо только часть одной детали, либо много деталей. В зависимости от этого по-разному рассчитывается количество деталей. Так число одинаковых деталей одной партии, которые можно обработать одной гранью пластины или цельным инструментом до затупления за период стойкости, определяется по формуле:

$$K_{\text{дет}} = \frac{T}{t_0}, \quad (2)$$

где  $T$  – стойкость инструмента или грани пластины;  $t_0$  – время резания инструмента в соответствии с технологическим процессом.

Таблица 1

## Пример исходных данных

№ инстр.	Наименование инструмента	Цельный или с пластинами	Время резания цельным инструментом или гранью пластины, мин				Заданная стойкость инструмента, T, мин
			технология 1	технология 2	технология 3	и т.д.	
01	Центровка	цельный	0,86	0,2			60
02	Фреза 20	цельный	16,28				55
03	Фреза 12	цельный	9,35	13,73			55
04	Сверло 9	цельный	0,05				55
05	Сверло 5,6	цельный	0,03				55
06	Фреза 63 R390-063Q22-11M	6 шт 2-х гранных пластин		83,43	121,43		60
07	Фреза 20 R390-020A20-11M	3 шт 2-х гранных пластин		7,93	94,76		60
08	Фреза Ø20 sandvik R216.34-20050-AK38P	цельный			3,98		50
09	Фреза фасочная R215.64-12A20-4512	3 шт. 4-х гранных пластин			1,28		55
Партия запуска деталей			10	10	7		

Количество разных деталей при обработке одним инструментом в зависимости от того, обработка происходит последовательно по партиям или в смешанном варианте, будет определяться по формулам (3) или (4) соответственно:

$$K_{\text{пос}} = \frac{T}{\sum t_{0i}}, \quad (3)$$

где  $\sum t_{0i}$  – суммарное время резания деталей одной партии одним инструментом,

$$K_{\text{смеш}} = \frac{T_i}{\sum t_{0i}}, \quad (4)$$

где  $t_{0i}$  – время обработки  $n$ -й детали;  $T_i$  – стойкость инструмента или грани пластины применительно к конкретной операции  $i$ -й детали

Количество цельного инструмента, необходимого для обработки партии или программы:

$$K_{\text{цельн}} = \frac{N_i \cdot Ka}{K_{\text{дет}}}, \quad (5)$$

где  $N_i$  – программа или партия выпуска деталей,  $Ka$  – коэффициент аварийного запаса,  $Ka=1,15$ ,  $K_{дет}$  – количество деталей, которых можно обработать одним цельным инструментом за период стойкости.

Аналогично определяется количество граней пластин и пластин в целом для обработки партии или программы деталей:

$$K_{гр} = \frac{N_i \cdot Ka}{K_{дет}}, \tag{6}$$

$$K_{пл} = \frac{K_{гр}}{n}, \tag{7}$$

где  $n$  – количество граней у одной пластины.

В связи с тем, что сборный инструмент включает в себя несколько посадочных гнезд и, соответственно, пластин, при условии обработки разных деталей в произвольной последовательности, формула (7) преобразуется к виду

$$K_{сум.пл} = K_{пл} \cdot N_{г}, \tag{8}$$

где  $N_{г}$  – количество пластин (гнезд под пластины) в инструменте.

По результатам расчета формируются таблицы расчета потребности инструмента или пластин как по каждой технологии, так и по для обработки партий деталей (табл. 2 для выборочного инструмента и табл. 3).

Таблица 2

Результаты расчётов по потребности инструмента

№ инструмента	Наименование инструмента	Количество цельного инструмента или пластин на одну деталь	Количество цельного инструмента		Количество пластин	
			на программу выпуска	на партию запуска	на программу выпуска	на партию запуска
06	Фреза 63 R390-063Q22-11M (6 двухгранных пластин)	6,98			593,5	48,88
07	Фреза 20 R390-020A20-11M (3 двухгранные пластины)	2,72			231,6	19,07
08	Фреза Ø20 Sandvik R216.34-20050-AK38P	0,09	7,78	0,64		
09	Фреза фасочная R215.6412A20-4512 (3 четырёхгранные пластины)	0,02			1,87	0,15

Таблица 3

## Сводная информация потребности инструмента

№ инструмента	Наименование инструмента	Суммарное на всю партию время резания и число замен инструмента или комплекта пластин				Потребность инструмента на одну партию
		Технологический процесс 1	Технологический процесс 2	Технологический процесс 3	и т.д.	
		Партия 10 шт.	Партия 10 шт.	Партия 7 шт.		
01	Центровка	8,6	2			1 инструмент
02	Фреза 20	162,8 замена 2 раза				3 инструмента
03	Фреза 12	93,5 замена 1 раз	137,3 замена 2 раза			4 инструмента
04	Сверло 9	0,5				1 инструмент
05	Сверло 5,6	0,3				1 инструмент
06	Фреза 63 R390-063Q22-11M (6 двухгранных пластин)		834,3 замена 7 раз	850,01 замена 7 раз		15 комплектов по 6 пластин каждый
07	Фреза 20 R390-020A20-11M (3 двухгранные пластин)		79,3	693,32 замена 6 раз		7 комплектов по 3 пластины каждый
08	Фреза 20 Sandvik R216.34-20050-AK38P			27,86 замена 1 раз		2 инструмента
09	Фреза фасочная R215.64-12A20-4512 (3 четырехгранные пластины)			8,96		1 комплект из 3-х пластин

Этап 3. Составление потребности инструмента и плана – графика работы инструментов, даты и времени смены инструмента или пластин, а также необходимости закупки с учетом складских запасов.



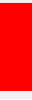
На рис. 2 изображен план-график, показывающий потребность в замене и покупке режущего инструмента в зависимости от его наличия на складе, где слева располагается порядковый номер инструмента, а сверху по горизонтали даты и время замены инструмента. Цифры в центральных ячейках означают время замены инструмента.

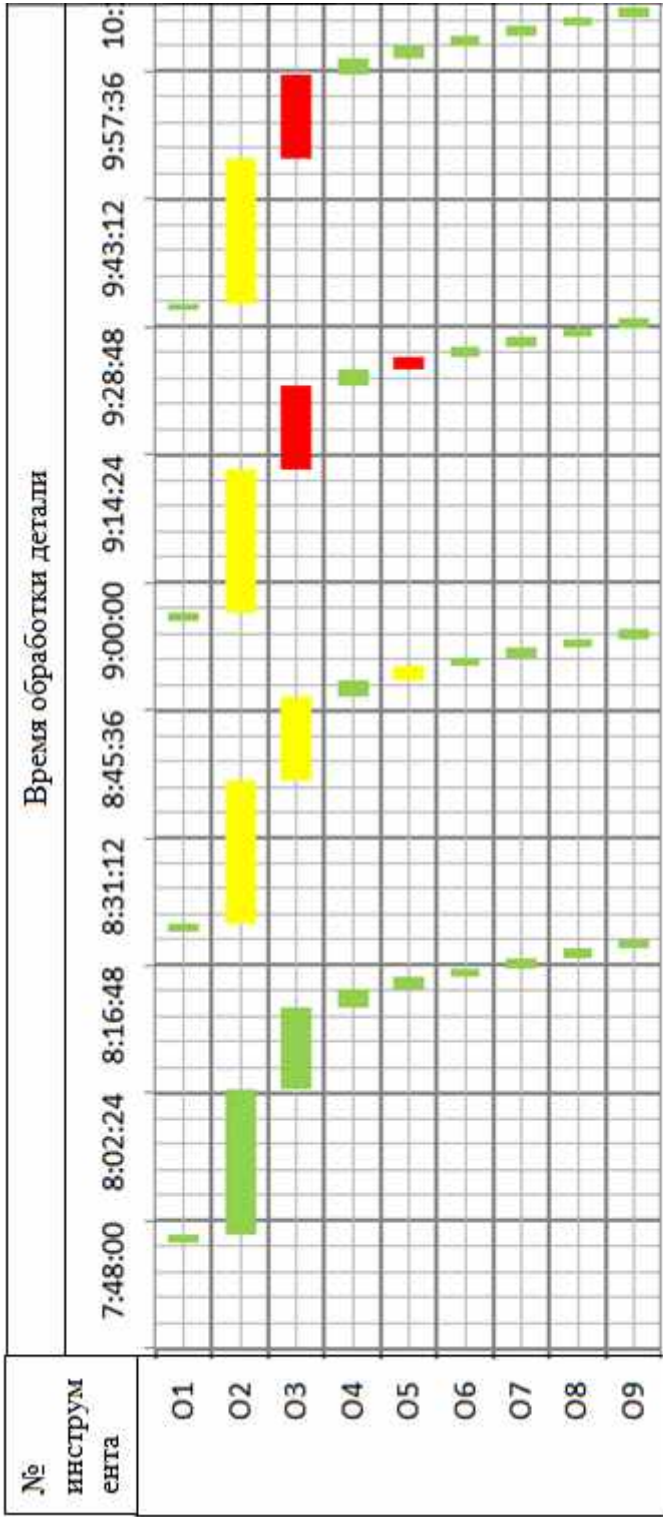
На рис. 3 можно увидеть фрагмент диаграммы Ганта, которая показывает последовательную обработку партии деталей. Слева по вертикали расположены порядковые номера инструментов, а вверху по горизонтали время, когда инструмент начинаем «свою работу». Длина ячеек отражает время резания.

Разработанный алгоритм является основой для программной реализации и создания подсистемы планирования расхода режущего инструмента для станков с ЧПУ, носит универсальный характер и может быть использован на любом предприятии, имеющим парк станков с ЧПУ.

№ инструмента	Дата и время замены инструмента										Дата и время необходимости закупки инструмента			
	01.09.2016	02.09.2016	03.09.2016	04.09.2016	05.09.2016	06.09.2016	07.09.2016	08.09.2016	09.09.2016	10.09.2016	01.09.2016	02.09.2016	03.09.2016	04.09.2016
01	14:06	13:06	10:41											
02	12:16	9:06;14:16	13:25	12:07										
03	10:31; 13:31	8:31; 11:31; 14:31										12:19	9:43	
04			Замена инструмента не требуется											
05			Замена инструмента не требуется											
06			Замена инструмента не требуется											
07	12:43	9:43:00;14:43												
08			Замена инструмента не требуется											
09	14:51											13:51		

Рис. 2. Иллюстрация, показывающая потребность в замене и покупке режущего инструмента в зависимости от его наличия на складе:  
поставка на склад

-  - цвет данной ячейки показывает, что инструмента достаточно на складе для обработки необходимой партии деталей;
-  - цвет данной ячейки показывает, что инструмента не хватает на требуемую партию деталей;
-  - цвет данной ячейки показывает, что требуется поставка инструмента на склад



Деталь 4

Деталь 3

Деталь 2

Деталь 1

**Рис. 3. Фрагмент диаграммы Ганта последовательной обработки одной партии деталей:**  
 - цвет данной ячейки показывает, что инструмента достаточно на складе для обработки партии деталей;  
 - цвет данной ячейки показывает, что инструмента не хватает на требуемую партию деталей;  
 - цвет данной ячейки показывает, что требуется поставка инструмента на склад



**Библиографический список**

1. **Пашков, В.К.** Организация инструментального хозяйства. Справочные материалы: учеб. пособие / В.К. Пашков, С.В. Щепочкин. – Екатеринбург: Урал. гос. лесотехн. ун-т, 2008. – 114 с.
2. <http://www.bestreferat.ru/referat-206617.html>
3. Нормирование потребности в покупном металлорежущем инструменте для организаций мин-монтаж спецстроя СССР всн 422-86
4. <http://www.up-pro.ru/encyclopedia/instrumentalnoe-hozuajstvo.html>

*Дата поступления  
в редакцию 06.04.2017*

**G.N Kanevsky, A.S Shvarev**

**PREDICTION METHOD OF AUTOMATED FLOW CUTTING TOOLS  
FOR CNC MACHINE TOOLS**

Nizhny Novgorod state technical university n.a. R.E. Alexeyev

**Purpose:** We consider a subsystem of the cutting tool consumption forecasting for the CNC in the overall automated cutting tool management system.

**Design/methodology/approach:** The technique and algorithms for determining the amount of the instrument. Developed presentation of the results in the form of pivot tables and time flow chart (Gantt chart).

**Findings:** The results are the basis for the software implementation of algorithms. They can be used in enterprises of any industry in the areas of machining on CNC machines.

**Originalitu/value:** It allows you to optimize warehousing.

*Key words:* flow forecasting, forecasting technique, flow algorithm flow chart in time.

УДК 621.9(075)

В.А. Колюнов, Д.С. Баканин

**РАЗРАБОТКА МЕТОДИК ВЫБОРА, РАСЧЕТА И БАЗ ДАННЫХ СИЛОВЫХ ПРИВОДОВ СТАНОЧНЫХ ПРИСПОСОБЛЕНИЙ**

Нижегородский государственный технический университет им. Р.Е. Алексеева

Представлены: обзор существующих силовых приводов станочных приспособлений; специфики их применения с учетом типа машиностроительного производства; алгоритм выбора типа силового привода; логическая схема расчета основных параметров привода. Разработаны базы данных для трех типов силовых приводов, которые позволяют повысить эффективность и качество проектирования, подбора технологической оснастки на производстве.

*Ключевые слова:* технологическая оснастка, машиностроительное производство, металлообрабатывающие станки, структура проектирования, станочные приспособления, силовые приводы.

Затраты на технологическую оснастку для современных промышленных предприятий часто превышают стоимость металлорежущих станков. Задача повышения эффективности и качества технологической оснастки стала одной из важнейших народнохозяйственных проблем. Системно-функциональный, системно-структурный подход позволил выработать новую методологию проектирования приспособлений, которая вооружает конструктора методами поиска рациональных технических решений в условиях быстро усложняющихся и быстро меняющихся объектов производства.

Необходимость постоянного сокращения сроков изготовления больших объемов технологической оснастки в общем цикле подготовки производства новых изделий ставит задачу поиска путей решения рассматриваемой проблемы. Для этого на кафедре «Технология и оборудование машиностроения» НГТУ им. Р.Е. Алексеева разрабатывается система автоматизированного проектирования (САПР) станочных приспособлений (СП).

На сегодняшний день необходимо автоматизировать процесс проектирования с целью уменьшения объема рутинной канцелярской работы инженеров-конструкторов и инженеров-технологов. В то же время это обеспечит возможность разработки таких технологических процессов, которые рациональны и состоятельны.

Автоматизированное проектирование систем станочных приспособлений позволит:

- получить высокое качество проекта;
- провести более глубокую проработку вариантов;
- снизить трудоемкость проектирования;
- сократить численность инженеров-конструкторов;
- сократить производственные площади;
- повысить экономический эффект;
- создать благоприятные социальные условия для конструкторской деятельности.

САПР СП включает в себя следующие основные этапы:

1. Выбор подсистемы станочных приспособлений.
2. Расчет режимов резания.
3. Выбор рациональной схемы базирования.
4. Выбор расчетной схемы силового замыкания и расчет усилия закрепления  $W$ .
5. Выбор и расчет элементарных зажимных механизмов.
6. Проектирование силового устройства приспособления (база данных).
7. Расчет станочного приспособления на точность.
8. Разработка функциональной структуры и схемы общей компоновки приспособления.



9. Составление морфологических таблиц и выбор наиболее эффективных технических решений.

10. Технические характеристики и рабочее пространство станков (база данных).

11. Создание компоновок СП в t-flex CAD и организация хранения конструкций в t-flex DOCs (база данных).

Как известно, наибольшую долю вспомогательного времени составляет время на установку, закрепление и снятие обрабатываемой детали. Это время может быть значительно уменьшено за счет широкого внедрения быстродействующих станочных приспособлений с силовыми приводами, позволяющих быстро закреплять обрабатываемую деталь.

В настоящее время станочные приспособления оснащаются силовыми приводами, которые позволяют освободить рабочих от управления ими и повысить производительность обработки на 20-30%.

В зависимости от источника энергии и типа привода конструкции быстродействующих приспособлений подразделяются на следующие: 1) механические (с ручным зажимом и с зажимом, действующим за счет использования движений рабочих органов станка, например вращения шпинделя, холостых движений столов); 2) пневматические; 3) вакуумные; 4) гидравлические; 5) пневмогидравлические; 6) электрические; 7) электромагнитные; 8) магнитные; 9) центробежно-инерционные; 10) привод за счет упругих сил; 11) использование холода и сплава Вуда в качестве удерживающей силы и т.д. На рис. 1 представлена классификация силовых приводов станочных приспособлений в зависимости от источника энергии.

По степени автоматизации различают: механизированные и автоматизированные приводы. Отличительной особенностью автоматизированного привода является освобождение рабочего от приемов по управлению им.

Проанализированы существующие на сегодняшний день подходы к выбору силового привода. В основном можно выделить следующие подходы конструктора к выбору привода:

- метод экспертной оценки;
- принятие решения на основе типа производства и типа применяемого оборудования (при наличии гидросистемы на станке принимается гидропривод и для приспособления без какого-либо анализа);
- принятие решения на основе многолетнего личного опыта и особенностей производства;
- выбор типа привода по основным критериям.

Широко распространенным методом выбора привода является *метод экспертной оценки*, т.е. составляется ориентировочная статистика применяемых приводов, в соответствии с которой проводится анализ возможных вариантов и выбирается наиболее рациональный. Под экспертными оценками понимают комплекс логических и математических процедур, направленных на получение от специалистов информации, ее анализ и обобщение с целью подготовки и выработки рациональных решений. Данный метод применен Б.А. Челищевым и И.И. Фукс при составлении таблицы по выбору типа привода [7, с. 4].

Другим широко распространенным методом выбора типа привода является *выбор по основным критериям*. Данный метод является менее распространенным среди конструкторов, т.к. в основном они полагаются на личный опыт, применяя метод экспертных оценок.

Авторы книги [1] Аверченков В.И. и Ильицкий В.Б. предлагают алгоритм выбора типа силового привода станочных приспособлений в следующей последовательности:

1. Расчет необходимой силы закрепления  $W$ .
2. Выбор типа зажимного устройства (ТЗУ).
3. Выбор типа силового механизма.
4. Расчет и выбор передаточного отношения механизма.

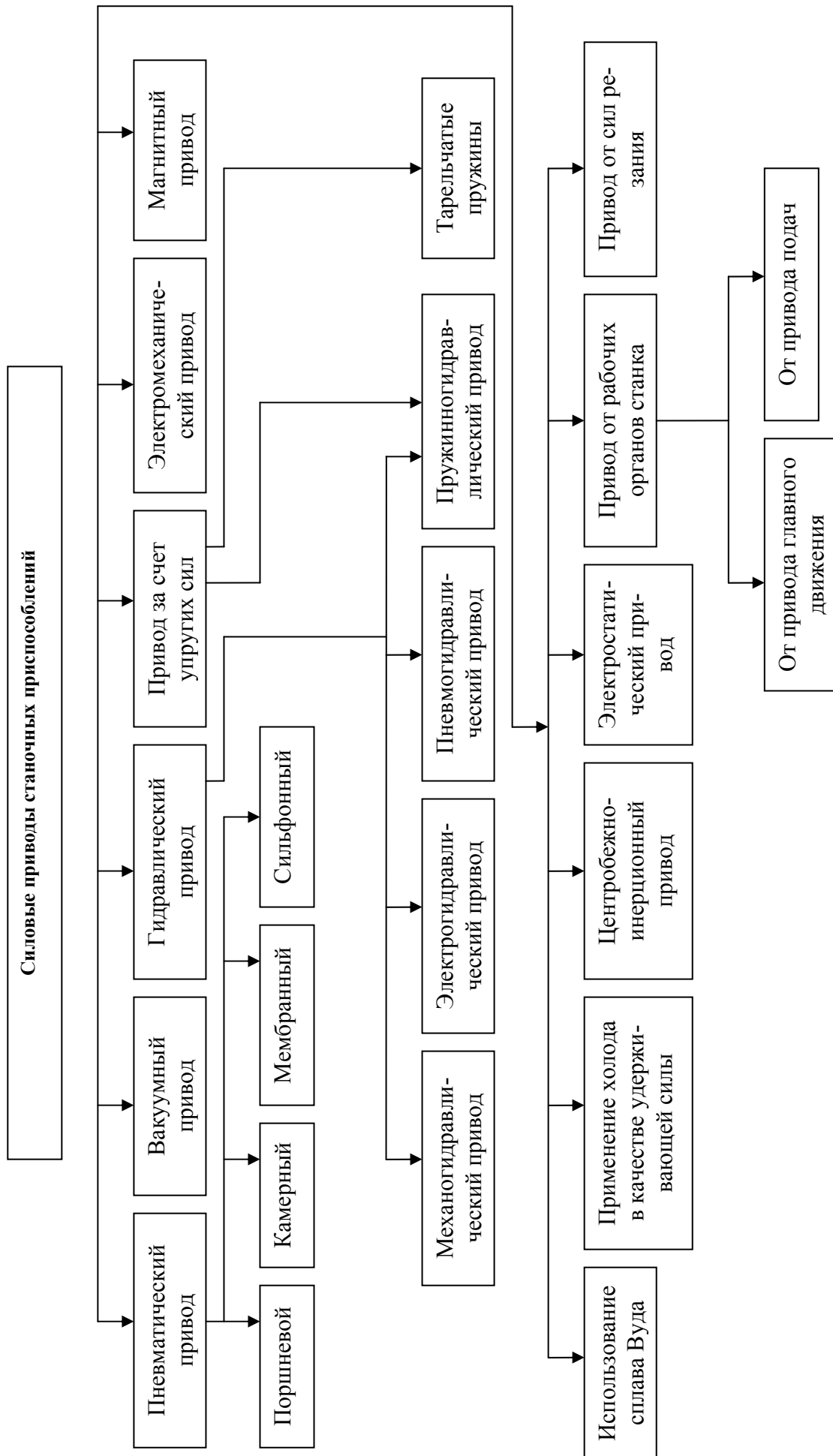


Рис.1. Общая классификация силовых приводов в зависимости от источника энергии

- 5. Выбор типа привода (ТП).
- 6. Расчет параметров силового привода.

Данный алгоритм был проанализирован и доработан.

Выбор типа силового привода станочных приспособлений в основном определяется выбором типа зажимного устройства (рис. 2), каждому из которых соответствуют определенные наиболее рациональные типы приводов. На рис. 3 представлен алгоритм выбора ТЗУ.

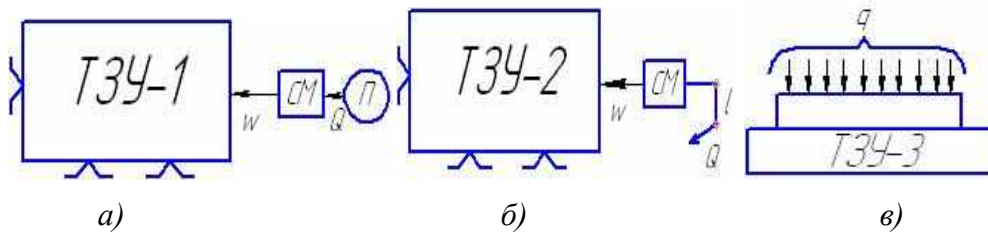


Рис. 2. Варианты типов зажимных устройств (ТЗУ)

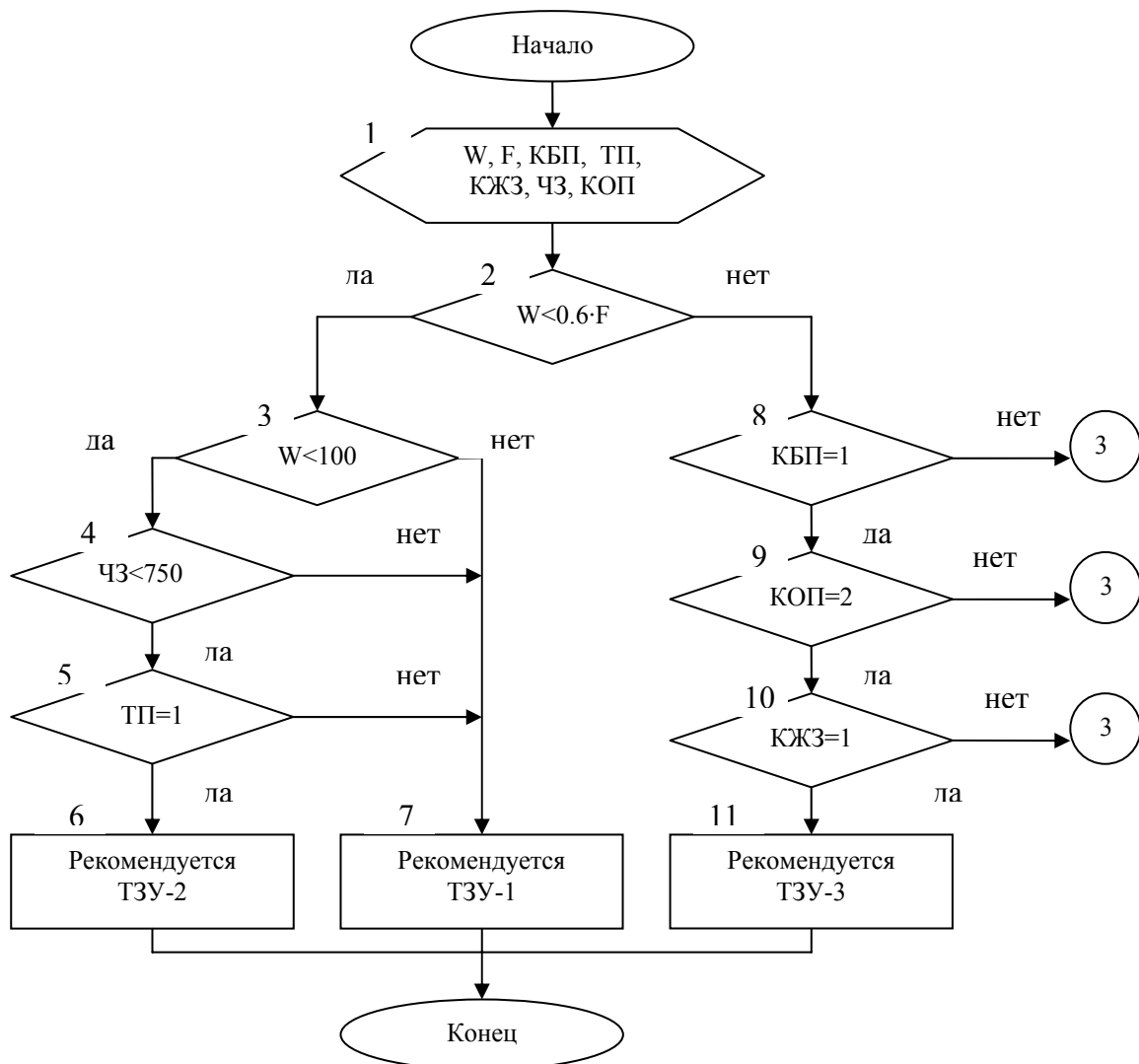


Рис. 3. Алгоритм выбора типа зажимного устройства

В качестве исходных данных для выбора ТЗУ используется совокупность факторов, которые описываются следующими кодами:

W - усилие закрепления, Н;

F - площадь поверхности контакта заготовки с опорами, м<sup>2</sup>.

КБП - код формы поверхности:

КБП - 1 – плоскость;

КБП - 2 – цилиндрическая поверхность;

КЖЗ - код жесткости заготовки:

КЖЗ - 1 – нежесткие тонкостенные заготовки;

КЖЗ - 2 – жесткие заготовки.

КОП - качество обработки поверхности:

КОП - 1 – черновая обработка;

КОП - 2 – чистовая обработка.

Алгоритм, предложенный Аверченковым и Ильицким [1], был проанализирован и дополнен необходимыми критериями выбора, такими как:

1.  $W < 100$  – данное условие говорит о том, что усилие на зажимных рукоятках не должно превышать 100 Н (10кг) по ГОСТ 12.2.029-88 [17];

2.  $ЧЗ < 750$  – число закреплений в смену не должно превышать 750 для ручного типа привода.

3. ТП – тип привода:

- ТП=1 ручные зажимные устройства, требующие больших затрат вспомогательного времени на закрепление заготовки, целесообразно применять в единичном и мелкосерийном производствах;
- ТП=2 для крупносерийного и массового производства предназначены зажимные устройства с быстродействующими приводами (пневматические, гидравлические, пневмогидравлические и т.д.)

К первой группе (рис. 2, а) относятся зажимные устройства, имеющие в своем составе силовой механизм (СМ) и привод (П), который обеспечивает перемещение контактного элемента (К) и создает исходное усилие Q, преобразуемое силовым механизмом в силу зажима W. Во вторую группу (рис. 2, б) входят зажимные устройства, состоящие лишь из силового механизма, который приводится в действие непосредственно рабочим, прилагающим исходное усилие Q на плече l. Эти устройства иногда называют зажимными устройствами с ручным приводом. К третьей группе (рис. 2, в) относятся устройства, которые в своем составе не имеют силового механизма, а используемые приводы лишь условно можно называть приводами, так как они не вызывают перемещений элементов зажимного устройства и только создают зажимное усилие W.

Разработаны алгоритмы выбора типа привода для ТЗУ-1 и ТЗУ-3. ТЗУ-2 не был рассмотрен, поскольку данный алгоритм предназначен для выбора вида зажимного устройства, к которым относятся: рычажные, клиновые, винтовые, эксцентриковые, винто-рычажные, эксцентрикорычажные, и данная задача решается в отдельном модуле САПР станочных приспособлений, разрабатываемой на кафедре.

Рассмотрим алгоритм выбора типа привода для ТЗУ-1. Назначением данного алгоритма (рис. 3) является выбор типа механизированного силового привода (пневматического, пневмогидравлического, гидравлического или электромеханического, одно- или двустороннего действия).

Условиями выбора ТП являются следующие факторы:

W - усилие закрепления, Н;

ГС - наличие гидросистемы на станке:

- ГС=1 – нет гидросистемы на станке;
- ГС=2 – есть гидросистема на станке;

М - число автономно работающих прихватов в приспособлении;

ГЗ - габариты заготовки по массе:

- ГЗ=1 – до 10 кг;
- ГЗ=2 – 10-200 кг;
- ГЗ=3 – > 200 кг;

ХШ - ограничение хода штока:

- ХШ=1 –  $XШ \leq 50$  мм,
- ХШ=2 –  $XШ > 50$  мм

З - запыленность в цеху:

- З=1 – нет;
- З=2 – есть ;

ВПЭ - возможность постоянной подачи энергии:

- ВПЭ=1 – есть;
- ВПЭ=2 – нет.

Данный алгоритм значительно упрощает выбор типа силового привода, конструктор получает рекомендуемый тип и предварительно диаметр цилиндра в зависимости от габаритов заготовки, который на следующем этапе используется для расчета основных параметров привода.

Назначение алгоритма (рис. 4) – определить для третьей группы зажимных устройств тип привода, к которым относятся:

- 1) вакуумный привод;
- 2) электромагнитный привод;
- 3) магнитный привод;
- 4) электростатический привод.

Для электромагнитного привода условиями выбора являются следующие факторы:

$q$  - давление, создаваемое устройством привода и определяемое соотношением:

$$\frac{W}{F} = q \cdot \lambda, \quad (1)$$

где  $\lambda$  – коэффициент потерь величины  $q$ ,  $\lambda$  усреднено для всех типов приводов принимаем 0.9;  $F$  - площадь фактического контакта базовой поверхности заготовки с рабочей поверхностью приспособления ( $F = B \cdot L$ , где  $B$ ,  $L$  - ширина и длина поверхности контакта, м);

ВМ - вид материала заготовки:

- ВМ=1 – немагнитные,
- ВМ=2 – магнитные,
- ВМ=3 – токопроводящие.

СТП - стоимость типа привода, оцениваемая рангом стоимости и учитывающая конструктивную и технологическую сложность каждого ТП.

Особенностью этого алгоритма является то, что в отдельных случаях анализируемые типы приводов группы ТЗУ-3 не могут удовлетворить всем условиям исходных данных, и возникает необходимость перехода к другим группам (ТЗУ-1 или ТЗУ-2). Последнее условие выполняется блоком 7.

Алгоритм выбора типа силового привода для станочных приспособлений был реализован при помощи языка программирования Visual Basic, т.к. он прост в обращении и позволяет, не имея обширных знаний в области программирования, реализовать любой алгоритм в полноценный программный продукт.

После решения задачи выбора типа привода перед конструктором стоит задача выбора или разработки конкретной конструкции силового привода, для чего необходимо проведение технических и проверочных расчетов. С этой целью был проведен анализ существующих методик расчета основных параметров пневматического, гидравлического и магнитного приводов станочных приспособлений, чтобы выстроить единый алгоритм расчета основных параметров для каждого типа.

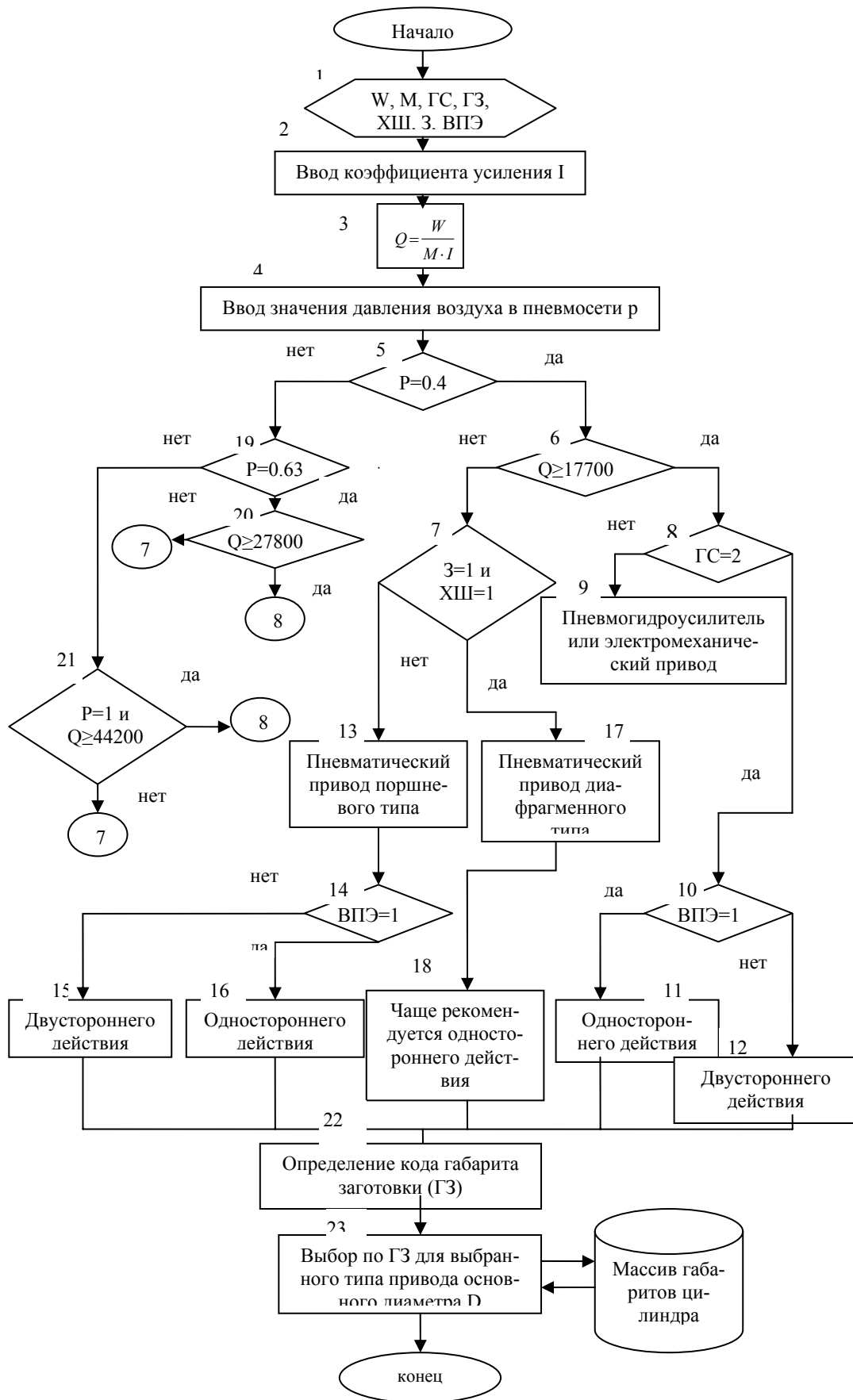


Рис. 4. Алгоритм выбора типа привода для ТЗУ-1

Для определения основных параметров пневматического привода были проанализированы методики расчета Вардашкина Б.Н. [9], Толстого М.А. [10], Ципорина Ю.А. [12], Ансерова М.А. [3], Андреева Г.Н. [2], Дзюбандовского К.А. [4] и Леринман С.М. [6].

Методики, предложенные Ансеровым М.А. [3], Дзюбандовским К.А. [4], Андреевым Г.Н. [2] и Вардашкиным Б.Н. [9] имеют одинаковый подход к расчету  $Q$ : при расчете усилия на штоке пневматического привода автор не использует коэффициент, учитывающий потери на трение в уплотнениях, как это делает Вардашкин Б.Н. [9], а проводит последовательный расчет сил трения в зависимости от применяемого уплотнения и давления рабочей среды. Ципорин Ю.А. уделяет этому внимание, так как усилие трения существенно влияет на работоспособность привода и играет немаловажную роль при расчете параметров привода.

С целью выявления наиболее рациональной методики расчета основных параметров гидравлического привода были рассмотрены и проанализированы методики Вардашкина Б.Н. [9], Ципорина Ю.А. [12], Кузнецова Ю.И. [11], Ансерова М.А. [3] и Андреева Г.Н. [2]. Расхождения в значениях  $Q$  составляют 0,05 – 0,22 %. При расчете основных параметров по методикам Вардашкина Б. Н. [9] и Андреева Г. Н. [2] для учета потерь на трение в гидравлическом цилиндре авторы применяют коэффициент полезного действия

Программное обеспечение модуля САПР по расчету параметров пневматического, гидравлического и магнитного приводов выполняем в программе MathCAD 11, которая является универсальным и современным средством для выполнения математических и технических вычислений.

1. Для разработки базы данных силовых приводов была применена программа T-Flex CAD, которая является профессиональной конструкторской программой.

2. База данных является объектно-ориентированной, построенной на основе PDM системы T-Flex DOCs.

3. Все конструкции являются параметрическими.

4. Данная база не является конечным вариантом, по мере необходимости она может пополняться новыми более прогрессивными конструкциями.

5. Удобство пользования базой.

Выбор программного обеспечения для создания базы данных производится на основе анализа и сравнения характеристик этих программных продуктов. В табл. 1 приведен анализ наиболее из известных программных продуктов. В качестве CAD/CAM системы для создания базы данных конструкций силовых приводов выбираем продукт фирмы «Топ Системы» T-FLEX CAD, обладающий широкими возможностями параметризации. База данных является объектно-ориентированной, построенной на основе PDM системы T-Flex DOCs, являющаяся корпоративной системой электронного документооборота и управления инженерными данными об изделиях.

**Таблица 1**

**Сравнительные характеристики программных продуктов для реализации базы данных конструкций силовых приводов**

Программный продукт	Стоимость, у.е.	Освоение ПО	Возможности ПО
T-Flex	2895	Среднее	Широкие
Cimatron	10000	Среднее	Широкие
Unigrafics	15000	Сложное	Широкие
AutoCAD	1040	Легкое	Узкие

На рис. 5 представлена структура объектов, относящихся к пневматическим приводам. Как видно из рисунка, база данных включает в себя типовые схемы подключения пневмоаппаратуры, ГОСТы и заводские нормали, которые могут включать в себя конструкции, разработанные на конкретном предприятии. ГОСТы представлены как в текстовом варианте, так и в графическом, таким образом, есть возможность получить и трехмерную параметризованную модель пневмоцилиндра, и двухмерный чертеж конструкции.

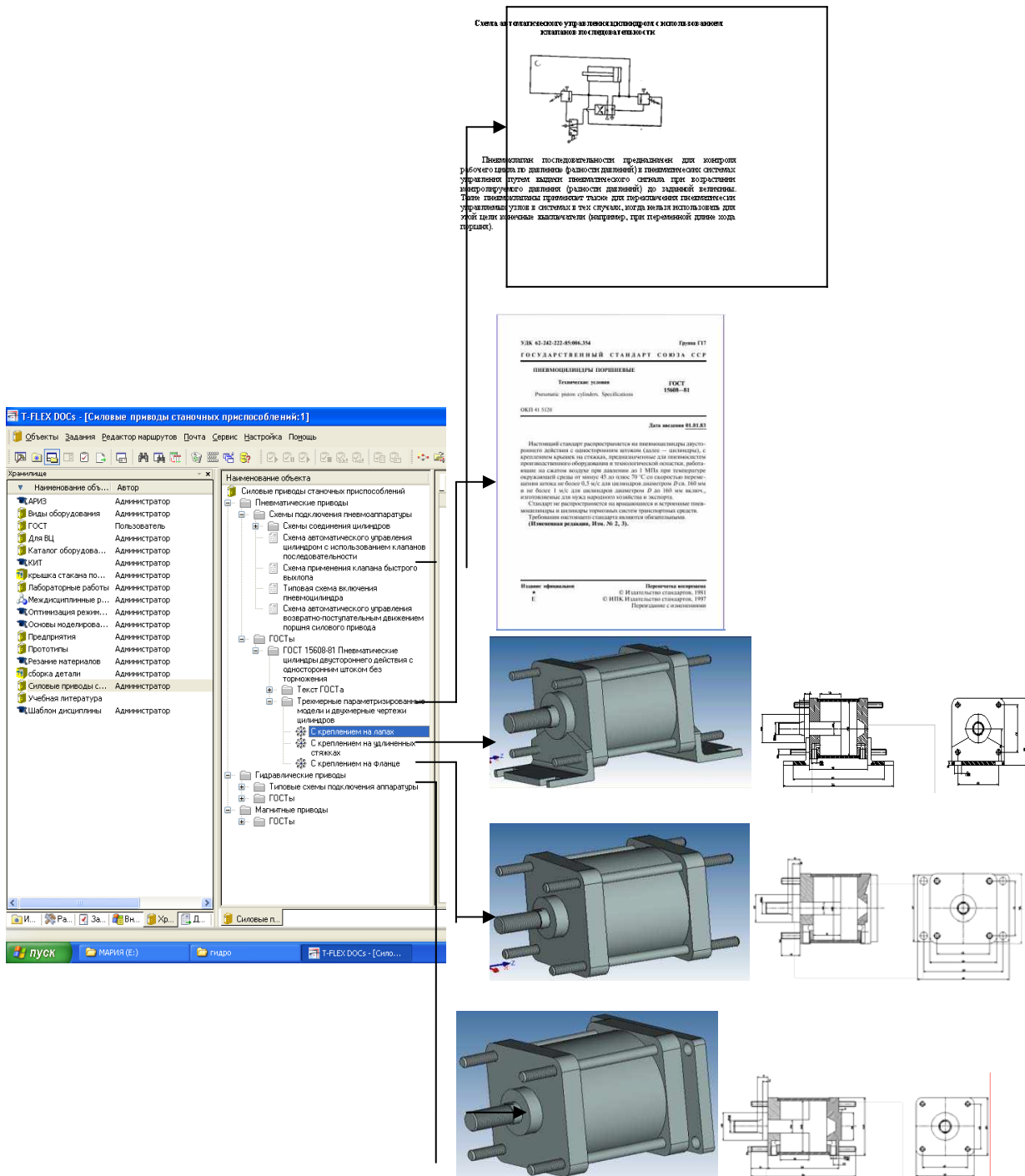


Рис. 5. Объекты, входящие в категорию «Пневматические приводы»

Аналогичные базы данных разработаны и для других типов силовых приводов.

Библиографический список

1. **Аверченков, В.И.** Автоматизация проектирование приспособлений: учеб. пособие / В.И. Аверченков, В.Б. Ильицкий. – Брянск: БИТМ, 1969. – 174 с.
2. **Андреев, Г.Н.** Проектирование технологической оснастки машиностроительного производства: учеб. пособие для машиностроительных спец. вузов / Г.Н. Андреев, В.Ю. Новиков, А. Г. Схиртладзе; под ред. Ю. М. Соломенцева. – 2-е изд. испр. – М.: Высш. шк., 1999.
3. **Ансеров, М.А.** Приспособления для металлорежущих станков / М.А. Ансеров. – 4-е изд., испр. и доп. – Ленинград: Машиностроение, 1975. – 656 с.



4. Дзюбандовский, К.А. Пневматические приспособления. Проектирование и эксплуатация / К.А. Дзюбандовский. – Л.: Машиностроение, 1969. – 144 с.
5. Константинов, О.Я. Расчет и конструирование магнитных и электромагнитных приспособлений / О.Я. Константинов. – Л.: Машиностроение, 1967. – 316 с.
6. Леринман, С.М. Инженерный расчет пневматических цилиндров / С.М. Леринман, М.И. Перельцвайг. – Л.: Ленинградское областное отделение общества «Знание» РСФСР, 1963.
7. Пневматические силовые приводы и системы управления. – М.: НииМаш Станкостроение, 1966.
8. Прогрессивные конструкции станочных приспособлений / Блюмберг В.А. [и др.]. – Ленинград: Машиностроение, 1968. – 269 с.
9. Станочные приспособления: справочник. В 2-х т. Т. 1 / под ред. Б.Н. Вардашкина, А.А. Шатилова. – М.: Машиностроение, 1984. – 592 с.
10. Толстов, М.А. Пневматические и пневмогидравлические приспособления / М.А. Толстов. – 3-е изд., перераб. и доп. – М.: Машгиз, 1961. – 272 с.
11. Ципорин, Ю.А. Основы конструирования пневматических и гидравлических приспособлений / Ю.А. Ципорин, Ю.И. Кузнецов. – М.: Машгиз, 1961. – 340 с.
12. Ципорин, Ю.А. Механизмы технологической оснастки. Станочные приспособления / Ю.А. Ципорин. – М.: Машиностроение, 1964. – 340 с.

*Дата поступления  
в редакцию 06.04.2017*

**V.A. Kolunov, D.S. Bakanin**

## **DEVELOPMENT OF METHODS FOR SELECTION OF POWER MACHINE TOOLS**

Nizhny Novgorod state technical university n.a. R.E. Alexeyev

**Purpose:** The purpose of this article is to present a technique of selecting the type of power drive to machine tools.

**Methodology:** The review of existing methods in order to choose the complete one, the development of an algorithm such as power drives, the development of a database of power drives.

**Findings:** Made an overview of the existing power drive machine tools, principal schemes their work and features of use.

*Key words:* tolling, machine-building production, metalworking machines, design structure, machine tools, power drive.

УДК 621.787

В.В. Крайнов, Н.М. Тудакова

## ДОРН НА ГИБКИХ ШТОКАХ ДЛЯ ПОВЕРХНОСТНО-ПЛАСТИЧЕСКОЙ ДЕФОРМАЦИИ ТОЧНЫХ ОТВЕРСТИЙ

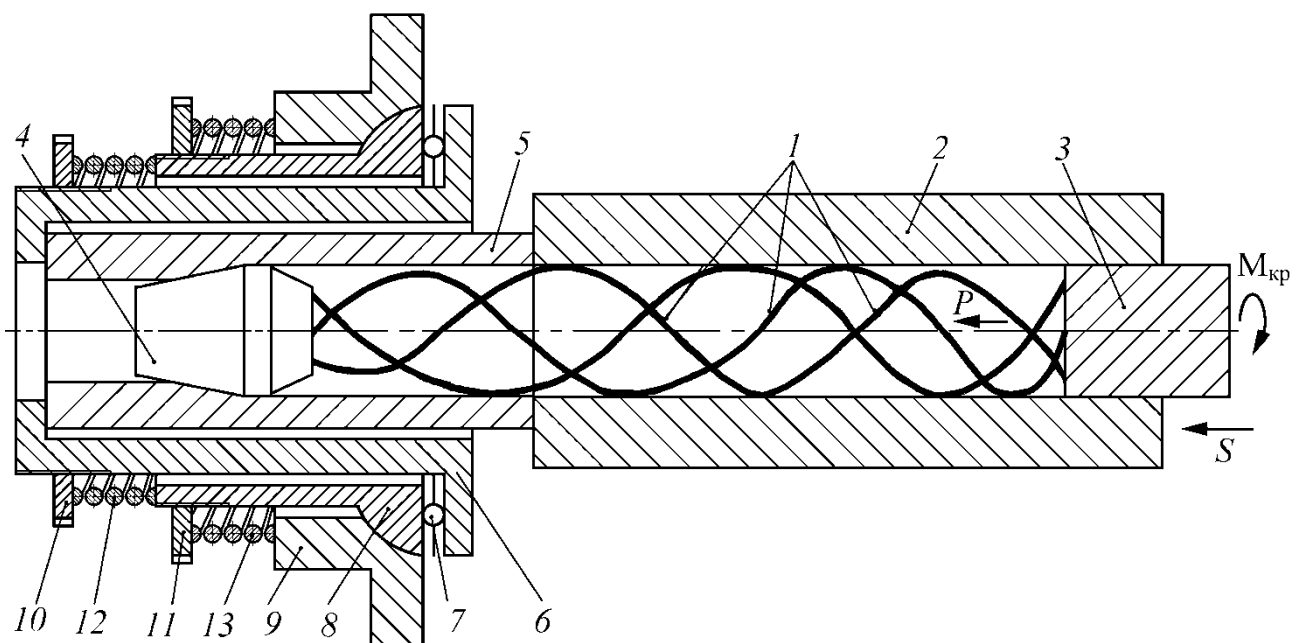
Нижегородский государственный технический университет им. Р.Е. Алексеева

Для точных отверстий приведена новая конструкция и теоретические исследования кинематики движения и формирования упрочненного поверхностного слоя внутренних цилиндрических поверхностей.

*Ключевые слова:* качество, отверстие, дорн, упрочнение, поверхность.

Вопросы точности при поверхностно-пластическом деформировании (ППД) дорнованием, в частности обеспечения прямолинейности и соосности отверстия, центрирования в процессе обработки, весьма актуальны и важны, особенно для длинномерных отверстий. Одной из причин появления искажений формы и размеров в продольном сечении являются несовпадения осей заготовки детали, инструмента и рабочего органа станка, несовершенство опоры, которая центрирует положение заготовки, когда в поперечном сечении копируется поверхность дорна и его геометрия жестко определена формой инструмента.

На рис. 1 показано устройство для дорнования точных отверстий [1].



**Рис. 1. Устройство для дорнования точных отверстий:**

1 - шток; 2 - втулка направляющая; 3 - державка; 4 - дорн; 5 - заготовка; 6 - корпус;  
7 - подшипник упорный; 8 - втулка; 9 - корпус; 10, 11 - гайка; 12, 13 - пружина

Устройство включает штоки 1, как минимум в количестве трех штоков, которые уложены в направляющей втулке 2. С одной стороны штоки 1 равномерно прикреплены к державке 3, наружный диаметр которой соответствует внутреннему диаметру направляющей втулки 2, с возможностью перемещения в ней по скользящей посадке. С другой стороны к штокам 1 прикреплен дорн 4 для дорнования отверстия в заготовке 5.

Заданный диаметр обработанного отверстия

$$d_{\text{отв}} = D_k - \Delta, \quad (1)$$

где  $D_k$  – диаметр ленточки дорна 4;  $\Delta$  – усадка отверстия.

$$\Delta = 2y - 2h_b + U, \quad (2)$$

где  $y$  – упругая деформация дорна ( $y = 0$ );  $h_b$  – высота волны внеконтактной деформации;  $U$  – величина упругого восстановления диаметра отверстия

$$U = \left(1 - \frac{W_{\text{ос}}}{W}\right) (a - R_{z_0}), \quad (3)$$

где  $W_{\text{ос}}$  – остаточная деформация;  $W$  – общая деформация;  $a$  – номинальный натяг дорна;  $R_{z_0}$  – предварительная высота шероховатости перед дорнованием.

При деформирующем протягивании дорнованием имеет место сосредоточенное по кольцу давление аналогичное раздаче толстостенной трубы равномерно распределенным внутренним давлением, где по А.А. Ильюшину отношение остаточной деформации к общей [3]

$$\frac{W_{\text{ос}}}{W} = 1 - \frac{\lambda_1}{(1 - (d_0 / D_0)^2)} \left[ 1 - \frac{r_0^2}{r_T^2} - \frac{r_0^2}{r_T^2} \ln \frac{r_0^2}{r_T^2} \right], \quad (4)$$

где  $d_0$  – диаметр отверстия перед дорнованием,  $r_0 = d_0/2$ ;  $D_0$  – наружный диаметр толстостенной трубы, примем  $D_0 = \infty$  при бесконечной толщине стенки;  $r_T$  – радиус окружности, разделяющей упругую и пластическую зоны в сечении трубы;  $\lambda_1 = 1 - \frac{1}{3G} \frac{d\sigma_i}{de_i}$ ;  $G$  – модуль сдвига;  $d\sigma_i/de_i$  – тангенс угла наклона касательной к кривой

$\sigma_i = \sigma_i(e_i)$  при растяжении в точке, соответствующей данным значениям деформации  $e_i$  и напряжения  $\sigma_i$ . Преобразуя выражение (4) к виду  $G = E/2(1 + \mu')$ . Кривая течения при растяжении может быть выражена уравнением  $\sigma = B' + ce^n$ , отсюда  $d\sigma/de = nce^{n-1}$ .

Степень деформации на радиусе  $r_0 = d_0/2$

$$e = (a - R_{z_0})/d_0. \quad (5)$$

При пластической деформации к виду  $\mu' = 0,5$ ,  $G = E/3$ ;  $\lambda_1 = 1 - \frac{nc}{E} \left( \frac{d_0}{a - R_{z_0}} \right)^{n-1}$ .

Радиус окружности, разделяющий упругую и пластические зоны в сечении трубы согласно А.А. Ильюшину

$$r_T = \frac{d_0}{2} \sqrt[4]{\frac{e_{r_0}^2 - e_1^2}{e_T^2 - e_1^2}}, \quad (6)$$

где  $e_{r_0}$  – деформация на радиусе  $r_0 = d_0/2$ ;  $e_1$  – осевая деформация трубы;  $e_T$  – деформация при пределе текучести. При дорновании детали с бесконечной толщиной стенки, если принять осевую деформацию  $e_1 = 0$ ,  $e_T = 0,002$ , получаем при  $a = 1$

$$r_0^2 / r_T^2 = 0,002 d_0 / (a - R_{z_0}). \quad (7)$$

Уравнение для расчета упругой усадки примет вид

$$U = (a - R_{z0}) - \frac{1 - \frac{nc}{E} \left( \frac{d_0}{a - R_{z0}} \right)^{1-n}}{1 - (d_0/D_0)^2} \left[ (a - R_{z0}) - 0,002d_0 \left( \ln \frac{a - R_{z0}}{0,002d_0} \right) \right], \quad (8)$$

где  $E$  - модуль упругости;  $c, n$  - значения, определяемые по кривым течения при растяжении  $n = 0,1..0,16$ ;  $c = 0,6..1,6$ .

Учитывая упругую деформацию дорна и высоту волны внеконтактной деформации, выражение (3) примет вид

$$\Delta = 2y - 2h_b + (a - R_{z0}) - \frac{1 - \frac{nc}{E} \left( \frac{d_0}{a - R_{z0}} \right)^{1-n}}{1 - (d_0/D_0)^2} \left[ (a - R_{z0}) - 0,002d_0 \left( \ln \frac{a - R_{z0}}{0,002d_0} \right) \right]. \quad (9)$$

Из выражений (1, 9) видно, что качество отверстия выше при минимальных номинальном натяге  $a$  и предварительной высоте шероховатости поверхности  $R_{z0}$ .

Размещение детали перед дорнованием в жесткий корпус  $б$ , диаметр цилиндра которого превышает наружный диаметр заготовки на величину меньшую, чем его увеличение при деформировании, позволяет получить более точное отверстие. Стремление отверстия к искажениям гасится жесткостью цельного толстостенного или разъемного корпуса  $б$ .

Штоки  $1$  устанавливаются равномерно под углами относительно друг друга, например: три штока под углом  $120^\circ$ , четыре штока под углом  $90^\circ$  и т.д. Штоки круглого сечения, выполнены из материала – сталь 50Г, 65Г.

Для установке заготовки  $5$  предусмотрена самоустанавливающаяся опора для протяжных станков (а.с. № 390878 опубл. 25.07.73. Бюл. № 31), повышающая точность обработки, например при дорновании с большими натягами, выполненная в виде корпуса  $б$  с опорным фланцем, взаимодействующего при помощи упорного подшипника  $7$  с торцом шарового сектора втулки  $8$ , которая установлена с зазором в шаровом секторе корпуса  $9$ , закрепленные гайками  $10, 11$  с пружинами  $12, 13$ .

#### **Обработку точных отверстий осуществляют следующим образом.**

Заготовку  $5$  устанавливают в корпус  $б$  самоустанавливающейся опоры для протяжного станка, так чтобы в первоначальный момент захода дорна  $4$  входное отверстие заготовки  $5$  совпало с внутренним отверстием направляющей втулки  $2$  и жестко закрепляют.

Дорн  $4$  пропускают сквозь внутреннее отверстие направляющей втулки  $2$  до соприкосновения его с заготовкой  $5$ , поворачивают державку  $3$  штоков  $1$ , создавая сжимающее усилие  $P, Н$ :

$$P \geq \frac{9\pi EJ}{l_{шт}^2} n_{шт}, \quad (10)$$

где  $E$  – модуль упругости материала штока, МПа;  $J$  – момент инерции,  $Н \cdot мм^2$ ;  $n_{шт}$  – количество штоков (от 3-х до 5-7), шт;  $l_{шт}$  – длина штока, мм.

При условии

$$d_{отв}/d_{шт} \geq 7, \quad (11)$$

где  $d_{шт}$  – диаметр штока, мм.

Сжатые штоки  $1$  уложатся спиралью по внутреннему отверстию направляющей втулки  $2$  и создадут усилие давления на дорн  $4$  и на внутреннюю поверхность направляющей втулки  $2$ . Реакция внутренней поверхности будет направлена в центр внутренней поверхности направляющей втулки  $2$ , а результирующая сила будет расположена точно на оси внутренней поверхности направляющей втулки  $2$ , обеспечивая при этом двойную направляющую опору, расположенную по оси в направляющей втулке.

По мере продвижения дорна  $4$  в заготовке  $5$  штоки  $1$  с внутренней поверхности направ-

ляющей втулки 2 будут переходить на внутреннюю поверхность заготовки 5 и при условии

$$l_{\text{отв}}/d_{\text{отв}} \geq 2 l/d_{\text{отв}} \geq 2, \quad (12)$$

где  $l_{\text{отв}}$  – длина обработанной поверхности отверстия, мм.

Двойная направляющая переместится на ось внутренней поверхности заготовки 5 и таким образом будет обеспечиваться точность центрирования (самоцентрирование) дорна 4 относительно внутренней поверхности заготовки 5, а в глубоких отверстиях в момент работы дорна 4 штоки сами дополнительно выравнивают обработанную дорном 4 внутреннюю поверхность заготовки 5.

При обработке отверстий предлагаемым устройством осуществляется перераспределение усилия на торцовую плоскость дорна, обеспечивающее ее положение строго по оси заготовки за счет саморегулирования системой нескольких толкателей в виде штоков (не менее трех) равной длины, которые при повороте их державкой принимают спиральный вид. Сначала волны спиралей, контактируя с внутренней поверхностью направляющей втулки, обеспечивают самоустановку дорна относительно оси заготовки, а при дальнейшем перемещении дорна волны спиралей контактируют с обработанной поверхностью.

Неперпендикулярность опорного торца детали 5 к его образующей могут вызвать отклонения от осесимметричного течения металла заготовки, а значит и возмущения в осевой деформации, которые на начальном этапе дорнования зависят от точности внутренней поверхности направляющей втулки, а при дальнейшем перемещении дорна от погрешностей, возникающих во внеконтактных зонах деформации.

Расположение сжимающих стержней в цилиндрическом пространстве направляющей относительно осей и описывается системой уравнений:

$$\begin{cases} x_n = a \cos(\varphi + \Delta\varphi_n), \\ y_n = b \sin(\varphi + \Delta\varphi_n), \\ z = R \sin\varphi \end{cases} \quad (13)$$

и если привести их в канонический вид

$$\begin{cases} x_1 = a \cos(\varphi + \Delta\varphi_1) \\ x_2 = a \cos(\varphi + \Delta\varphi_2) \\ \dots \\ x_n = a \cos(\varphi + \Delta\varphi_n) \end{cases} \begin{cases} y_1 = b \sin(\varphi + \Delta\varphi_1) \\ y_2 = b \sin(\varphi + \Delta\varphi_2) \\ \dots \\ y_n = b \sin(\varphi + \Delta\varphi_n) \end{cases} \quad z = R \sin\varphi \quad (14)$$

где  $n$  – количество штоков 1 (рис. 1),  $n = 3, 4, \dots$ ;  $\varphi$  – угол поворота  $n$ -го штока;  $\Delta\varphi$  – приращение угла  $n$ -го штока:

$$\Delta\varphi_1 = 0; \quad \Delta\varphi_2 = \frac{360}{n}; \quad \Delta\varphi_3 = \frac{360 \cdot 2}{n}; \quad \Delta\varphi_4 = \frac{360 \cdot 3}{n} \quad \text{и т.д.} \quad (15)$$

Причем  $\Delta\varphi$  определяется количеством  $n$  штоков (стержней) 1, прикрепленных к державке 3 и дорну 4 в плоскости  $xu$ , равномерно располагаясь в пределах радиуса  $R$  по формуле  $360/n$ .

Соответственно длина всех штоков  $L$  будет одинакова и рассчитываться по формулам цилиндрической спирали

$$L^2 = (2\pi R_{\text{сп}})^2 + S^2, \quad \sin \alpha = \frac{S}{L}, \quad \text{tg } \alpha = \frac{S}{2\pi R_{\text{сп}}}, \quad l = \kappa S, \quad (16)$$

где  $L$  – длина штока;  $R_{\text{сп}}$  – радиус спирали;  $S$  – шаг спирали;  $\alpha$  – угол подъема витка;  $\kappa$  – количество витков.

Одним из наиболее простых и универсальных методов определения перемещений в

стержнях является метод с использованием интеграла Мора [2], который может быть получен с помощью начала возможных перемещений, формулирующийся применительно к теории стержней следующим образом: возможная работа  $\delta A$  внешних сил равна возможной работе внутренних силовых факторов  $\delta U$ .

$$\delta U = \int_0^{l_T} \left( N_1 \delta \varepsilon_0 + Q_{1x} \delta \gamma_x + Q_{1y} \delta \gamma_y + M_{1x} \delta \left( \frac{d\varphi_x}{ds} \right) + M_{1y} \delta \left( \frac{d\varphi_y}{ds} \right) + M_{1k} \delta \left( \frac{d\theta}{ds} \right) \right) ds, \quad (17)$$

где  $N_1, Q_{1x}, Q_{1y}, M_{1x}, M_{1y}, M_{1k}$  - усилия и моменты в поперечных сечениях стержня;  $\delta \varepsilon_0, \delta \gamma_x, \delta \gamma_y$  - вариации деформации растяжения и сдвига;  $\delta \left( \frac{d\varphi_x}{ds} \right), \delta \left( \frac{d\varphi_y}{ds} \right), \delta \left( \frac{d\theta}{ds} \right)$  - вариации производных углов поворота (кривизн);  $x, y$  - главные оси сечения.

Ось стержня предполагается с начальной достаточно малой кривизной и применяются соотношения теории стержней. В качестве возможных смещений для единичной системы берутся действительные перемещения при действии на стержень системы внешних сил

$$\delta \varepsilon_0 = \varepsilon_0, \delta \gamma_x = \gamma_x, \dots, \delta \left( \frac{d\theta}{ds} \right) = \frac{d\theta}{ds}, \quad (18)$$

где  $\varepsilon_0, \gamma_x, \frac{d\theta}{ds}$  - деформации в стержне от действия внешних нагрузок.

Возможными смещениями могут быть признаны любые малые смещения, согласующиеся с наложенными (кинематическими) связями. Приложим в точке  $A$  в направлении  $e$  единичную силу  $P = 1$  (рис. 2). Работа сил единичной системы  $\delta A = 1 \cdot \delta$ .

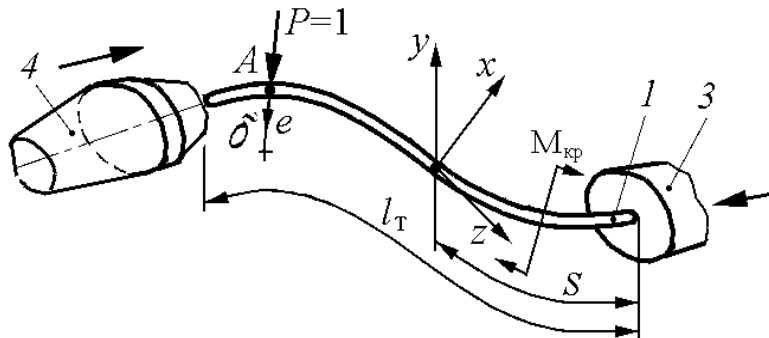


Рис. 2. Прогиб штока в точке  $A$  под действием внешней системы сил

Смещение точки в направлении приложенной единичной силы

$$\delta = \int_0^{l_T} \left( N_1 \varepsilon_0 + Q_{1x} \gamma_x + Q_{1y} \gamma_y + M_{1x} \frac{d\varphi_x}{ds} + M_{1y} \frac{d\varphi_y}{ds} + M_{1k} \frac{d\theta}{ds} \right) ds. \quad (19)$$

Выражая деформации через силовые факторы в основной системе, представим интеграл Мора, выражающий смещение точки  $A$  в направлении приложенной единичной силы от действия внешних силовых факторов и возможных дополнительных деформаций, например температурных

$$\delta = \int_0^{l_T} \left( \frac{N_1(N + N^a)}{A} + K_{1x} \frac{Q_{1x} Q_x}{A_y} + K_{1y} \frac{Q_{1y} Q_y}{A_y} + M_{1x} \frac{(M_x + M_x^a)}{B_x} + M_{1y} \frac{(M_y + M_y^a)}{B_y} + M_{1k} \frac{M_k}{C} \right) ds, \quad (20)$$

где  $C$  - жесткость сечения стержня на кручения;  $N, Q_x, Q_y, M_x, M_y, M_k$  - внешние силовые факторы;  $N^a, M_x^a, M_y^a$  - дополнительные деформации, например, ультразвуковые, гидропластические и т.д.

Усилие, возникающее в зоне контакта деформирующего элемента с обрабатываемой

поверхностью, взаимоуравновешивается с усилием, передающим штоками (три и более) от державки. Усилие может взаимоизменяться в зависимости от напряженного состояния поверхности отверстия в процессе обработки (на границе между контактной и внеконтактной зонами деформаций) и в момент потери устойчивости штоков с одновременным обеспечением точности обрабатываемого отверстия за счет схождения спиральных витков строго по оси устройства.

В результате данной обработки формируется упрочненный поверхностный слой дорнованием на внутренней цилиндрической поверхности с соосностью отверстия не более 0,05 мм овальностью 0,02 мм; общей цилиндричностью (бочкообразность, седлообразность, конусность) не более 0,03 мм и суммарным искажением формы не более 0,06 мм.

#### Библиографический список

1. Пат.159407РФ, МПК В24В39/02. Устройство для дорнования точных отверстий / В.В. Крайнов, Н.М. Тудакова. – № 2015111674/02; заявл. 01.04.2015; опубл. 10.02.2016. Бюл. № 4. – 1 с.
2. Биргер, И.А. Стержни, пластинки, оболочки / И.А. Биргер. – М.: Физматлит, 1992. – 392 с.
3. Розенберг, А.М. Механика пластического деформирования в процессах резания и деформирующего протягивания / А.М. Розенберг, О.А. Розенберг. – Киев: Наукова думка, 1990. – 320 с.
4. Тудакова, Н.М. Дорн для поверхностной пластической деформации внутренних поверхностей / Н.М. Тудакова, В.В. Крайнов // Труды НГТУ. – 2016. – № 3(114). – С. 150.

*Дата поступления  
в редакцию 06.04.2017*

V.V. Kraynov, N.M. Tudakova

#### DORN ON FLEXIBLE STOCKS FOR SURFACE-PLASTIC DEFORMATION OF ACCURACY HOLES

Nizhny Novgorod state technical university n.a. R.E. Alexeyev

**Purpose:** The appearance of distortions in shape and size in the longitudinal section are the mismatching of the workpiece axes of the workpiece, tool and machine tool, the imperfection of the support that centers the position of the workpiece.

**Design/methodology/approach:** The double guide will move to the axis of the inner surface of the workpiece 5 and thus the centering accuracy of the mandrel 4 will be ensured with respect to the inner surface of the preform 5, and in the deep holes at the time of operation of the mandrel 4, the rods themselves further equalize the inner surface of the preform 5 treated with the mandrel. **Findings:** When processing the holes with the proposed device, the force is redistributed on the end plane of the mandrel, ensuring its position strictly along the axis of the workpiece due to the self-regulation by the system of several pushers in the form of rods (not less than three) of equal length

**Originality/value:** The resultant force will be located exactly on the axis of the inner surface of the guide bushing 2, while providing a double guide support axially disposed in the guide bushing.

*Key words:* Quality, hole, mandrel, hardening, surface.

УДК 004.896:007.52

С.А. Манцеров, К.В. Ильичев

**МОДЕЛИРОВАНИЕ МАСШТАБИРУЕМОЙ МОБИЛЬНОЙ  
РОБОТОТЕХНИЧЕСКОЙ СИСТЕМЫ КОЛЛЕКТИВНОГО ВЗАИМОДЕЙСТВИЯ  
ДЛЯ РЕАЛИЗАЦИИ ЗАДАЧИ МОНИТОРИНГА ВНЕШНЕЙ СРЕДЫ**

Нижегородский государственный технический университет им. П.Е. Алексеева

Рассматривается задача создания и использования робототехнических систем коллективного взаимодействия в недетерминированных условиях внешней среды. Приводятся результаты моделирования мехатронной робототехнической системы группового взаимодействия в среде NI LabVIEW Robotics Environment Simulator.

*Ключевые слова:* групповая робототехника, среда моделирования, LabVIEW, сенсоры, лидар.

Научно-технический прогресс последних десятилетий имеет прочную связь с интеллектуальным продуктом, а также с различными открытиями и изобретениями, создаваемыми в результате инновационной деятельности. При этом их роль в современной экономике непрерывно возрастает изо дня в день. Без применения инноваций невозможно создавать конкурентоспособную продукцию, имеющую высокую степень наукоемкости и новизны. Именно инновации занимают одно из центральных мест в современной рыночной экономике, так как ведут к созданию новых потребностей, снижению себестоимости продукции, а также притоку инвестиций. Для потребителя продукты инновационной деятельности представляют собой максимально простые и удобные решения многих проблем.

Робототехника является одним из ведущих направлений современной прикладной науки. Данное направление занимается созданием и внедрением в жизнь человека автоматических машин, существенно облегчающих как промышленную сферу деятельности человека, так и его бытовую жизнь. В настоящее время на многих различных предприятиях роботы выполняют большую часть различных по характеру работ. Активно создается различная техника с высоким уровнем интеллекта, позволяющая изучать космическое пространство и подводные глубины. Все это говорит о том, что роботостроение является существенно развитой отраслью промышленности.

Групповая или роевая робототехника – это направление в науке, которое ставит задачу изучения и нахождения новых подходов к координации систем, состоящих из большого количества роботов, преимущественно обладающих простой конструкцией. В таких системах прогнозируемое поведение коллектива является результатом взаимодействия единиц роботов между собой, а также с окружающей средой. Результаты биологических исследований насекомых, а именно муравьев, пчел, а также результаты исследований в иных областях природы, где имеет место роевое поведение, были адаптированы в направление по искусственному роевому интеллекту.

Каждое действие единицы робота в такой системе должно быть обусловлено деятельностью всего роя. Взаимодействие и взаимосвязь между рядовыми роботами в системе упорядочено, существуют правила и задачи для каждого отдельного участника. Именно взаимодействие между членами группы и создает постоянную обратную связь. Соответственно сложное организованное поведение целого роя воплощается благодаря простым правилам индивидуального поведения. Понятие центрального управления уходит на второй план, вместо него возникает роевой и даже групповой интеллект внутри одного большого роя. Управление системой будет осуществляться исходя из общей задачи группы, а также из положения каждого отдельного робота в определенный момент времени, предсказывая поведение окружающих участников.



Создание подобных сложных систем, состоящих из простых компонентов, связано с решением целого ряда специфических проблем, типичных для совместной работы роботов. Среди них отмечаются такие, как:

- непредсказуемое постоянное изменение внешней среды вплоть до сознательного противодействия;
- наличие неполного объема данных о внешней среде и о других участниках группы;
- большое разнообразие векторов путей достижения цели, структур коллектива, распределения ролей и т.д.;
- распределенный и динамический характер планирования действий коллектива;
- проблемы, обусловленные тем, что роевые системы являются совокупностью физических объектов, функционирующих в реальной сложной среде (проблемы надежной коммуникации, распределенность коллектива в пространстве и т.д.);
- прочие технические проблемы (архитектура сети, протоколы, операционные средства и т.д.).

Преимущества и характеристики роя роботов можно проследить, сравнив такую систему с единичным роботом. Характеристики роя роботов достаточно схожи с характеристиками роев насекомых в природе.

Индивидуальный робот обычно обладает сложной структурой и различными модулями управления, в результате чего расходы на дизайн, разработку конструкции, а также его обслуживание достаточно большие. Такой робот достаточно уязвим. Повреждение даже незначительных частей может привести к выходу из строя всей системы. В свою очередь, рой роботов выполняет поставленные задачи посредством межгруппового взаимодействия. Такие системы имеют преимущество благодаря многократному использованию простых по конструкции роботов, а также низкой себестоимости и издержек на обслуживание. Рой роботов особенно подходит для выполнения больших масштабируемых задач.

Роевые системы отличаются возможностью к масштабированию, что позволяет роботам-единицам вступить во взаимодействие или выйти из него в любое время, не прерывая выполнение задачи. Рой адаптируется к изменению численности роботов, входящих в него, используя только локальную связь. Такую систему возможно разработать с использованием беспроводных систем передачи данных в радиочастотном или инфракрасном диапазонах. Это означает, что такие системы обладают достаточной гибкостью, не требующей изменений как в конструктивной части, так и в программной. Поэтому рой роботов хорошо применим для реальных условий.

Также нельзя не отметить такое свойство подобных систем как параллелизм. Количество участников в рое роботов достаточно легко увеличивается, что дает большим по численности системам возможность фокусироваться на нескольких целях внутри одной задачи. Это говорит о том, что такой рой может выполнять задачи, связанные с несколькими целями, распределенными в огромном диапазоне окружающей среды. Таким образом, мы сокращаем время выполнения задания.

Следующей отличительным свойством является стабильность. Исходя из масштабируемости, рой роботов обладает высокой надежностью, даже когда часть единиц-роботов потеряла работоспособность вследствие воздействия различных факторов. Повреждение одного или нескольких роботов группы в общем случае не приводит к срыву выполнения операции. Уменьшение количества роботов в рое ведет к ухудшению характеристик такой системы, тем самым снижая эффективность работы роя, однако оставшаяся часть имеет тенденцию к выполнению поставленной задачи. Такая особенность особенно важна для задач в экстремальных условиях. Потеря работоспособности отдельных блоков у одиночного робота может привести к срыву выполняемой им работы, а попытки дублирования самых важных функциональных блоков робота приводит к увеличению массы, габаритов, стоимости робота, но не увеличивает эффективность работы (даже снижает, учитывая большие габариты и массу).

Нельзя не отметить экономичность подобных систем. Стоимость обслуживания, разработки и производства роев роботов существенно меньше, чем комплекс индивидуальных единичных роботов, даже если численность роя – сотни и даже тысячи. Возможно массовое производство роев роботов в отличие от серийного высокоточного производства индивидуальных роботов.

Затрагивая тему энергетических затрат, единичный робот в рое обладает простой конструкцией и имеет меньшие размеры по сравнению с индивидуальным роботом; соответственно, энергетические затраты и емкость аккумулятора не столь велики. Это означает, что жизненный цикл роя роботов может быть увеличен. В окружающей среде, где отсутствуют топливные или электроэнергетические запасы, рой роботов более пригоден, чем традиционный индивидуальный робот.

Число возможных применений роев роботов достаточно велико. Назовем основные из них:

- добыча сырья. Данное направление имеет множество применений, однако также требует большое количество навыков от роя роботов, таких как: коллективное исследование, нахождение кратчайшего пути, эффективное распределение и управление задачами. Оно также включает в себя задачу коллективной транспортировки объекта;
- работа в экстремальных ситуациях. Осуществление поисково-спасательных операций в местах природных и техногенных катастроф, а также зонах боевых действий. К примеру, рой роботов может разрешить задачу разминирования быстрее и дешевле, чем индивидуальный робот. Выполнение технологических операций, в том числе на опасных и вредных производствах. Роботы с малыми габаритами и массой могут беспрепятственно перемещаться в тесных проходах, оставаясь незамеченными для радиолокационных станций противника;
- мониторинг, разведка и изучение планеты Земля и других планет солнечной системы. Сюда же можно отнести задачи разведки территорий и акваторий в условиях организованного противодействия противника, задачи поиска пострадавших в завалах после природных или техногенных катастроф, задачи поиска и обезвреживания взрывных устройств при выполнении антитеррористических операций в условиях плотной городской застройки;
- очистка земной поверхности, акваторий морей и океанов, а также космического пространства от опасных химических и радиоактивных веществ;
- выполнение некоторых хирургических операций, например, неинвазивное удаление злокачественных опухолей.

Достижения в разработке конструкций роботов, имеют тенденцию к миниатюризации и удешевлению конструкции. Рой роботов может выполнять функции разведки, осмотра различных конструкций, сокращая время выполнения данной задачи. Роботы в рое имеют ограниченные возможности осязания, однако коллективное восприятие роя можно направить для реализации глобальных задач (построение карты местности). Такие задачи, как исследование космического пространства, использование нано-роботов в человеческих венах и артериях в медицинских целях (для борьбы с заболеваниями) можно представить в недалеком будущем.

Основополагающими факторами в роевых робототехнических системах выступают стоимость и миниатюризация. Это две главные задачи при разработке больших групп роботов. Наиболее оправданным является подход с реализацией роевого интеллекта для достижения значимого поведения на уровне группы, а не на индивидуальном уровне. Роевая робототехника открывает возможность создавать в будущем рои роботов, способных коллективно решать большое число задач, при этом информационно, а также физически объединяться в единое целое на основе принципа самоорганизации. Важно отметить, что выход из строя отдельных роботов не уменьшает или уменьшает незначительно функциональные возможности роя в целом.

В результате проведенной работы была разработана мехатронная система, при создании которой использовалась следующая парадигма: очувствление, расчет, действие, графическое представление которой изображено на рис. 1.



Рис.1. Графическое представление парадигмы управления мехатронной системой

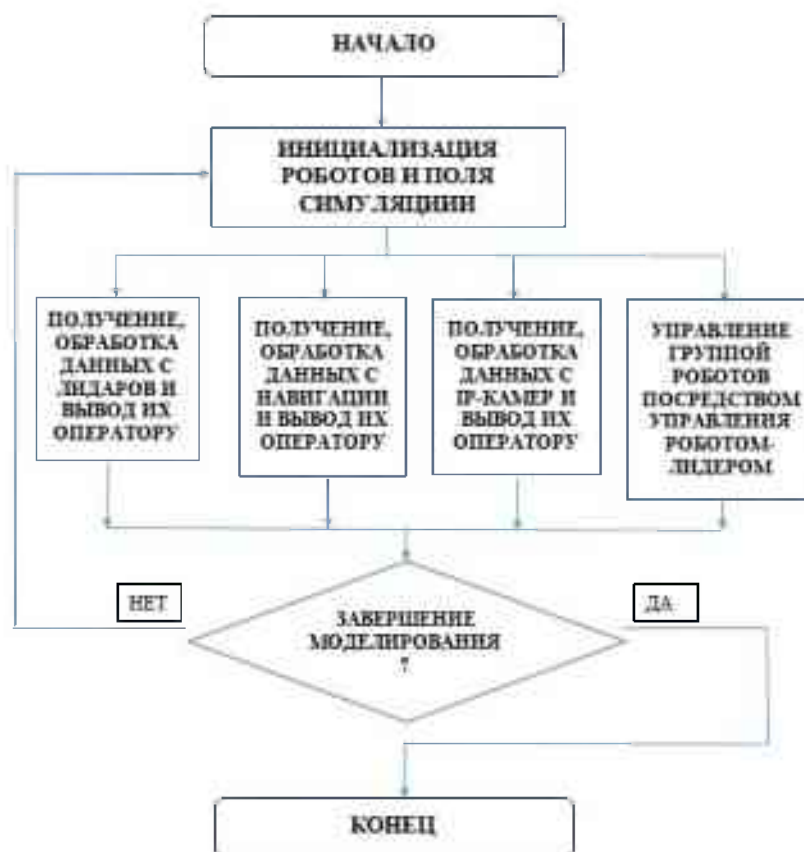
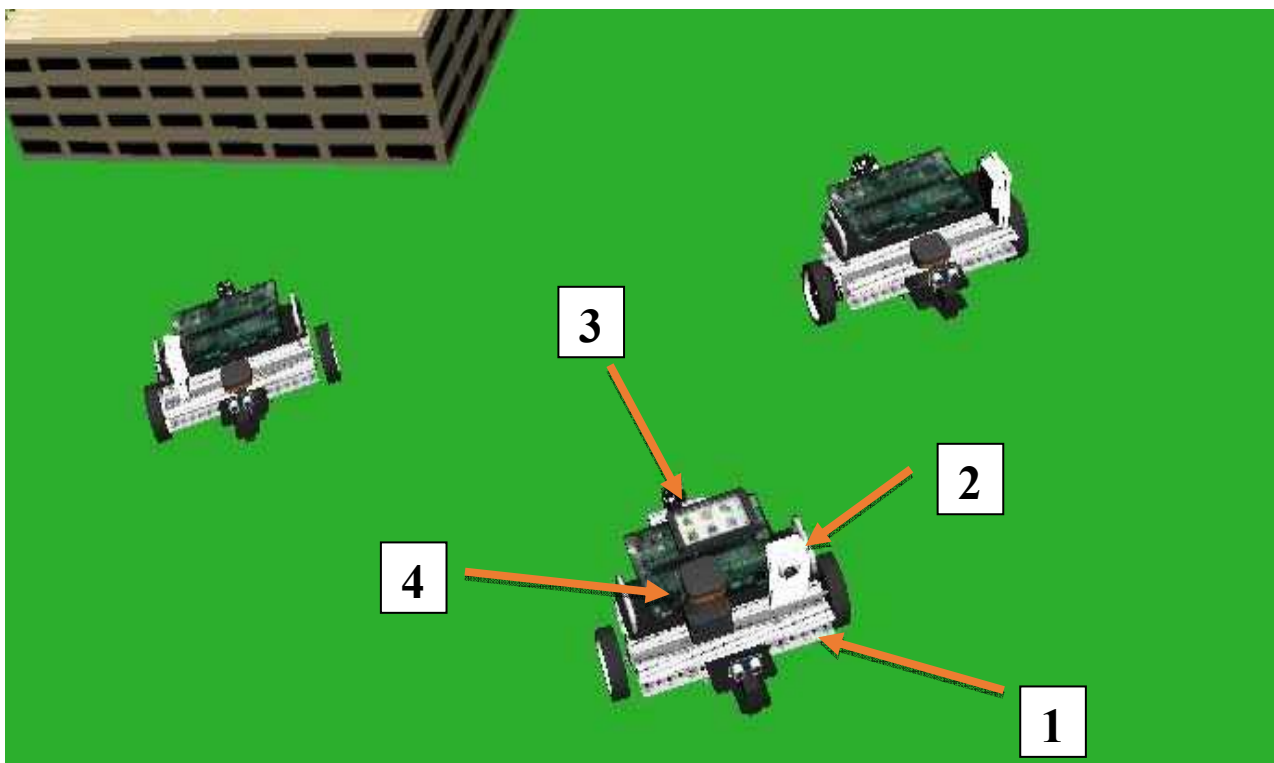


Рис. 2. Блок схема реализации задачи мониторинга внешней среды группой роботов

В среде Robotics Environment Simulator были созданы три робота StarterKit 2.0 на платформах NI LabVIEW Robotics Starter Kit, а также была сформирована подходящая для проведения исследования сцена. В целях реализации роевого взаимодействия, а также исходя из задач мониторинга, разведки внешней среды, а также создания карты местности для достижения максимальной информативности, на роботы были установлены дополнительные датчики, а именно:

- лидар Hokuyo URG Series;
- IP-камера AXIS M1011;
- GPS-датчик Garmin GPS.

Также роботы были оснащены двумя двигателями постоянного тока на левое и правое колесо. К компонентам робота также относятся несущая рама, левое колесо, правое колесо и омни-колесо. На рис. 2 приведена блок-схема реализации данной задачи. Расположение роботов на сцене, а также датчиков приведено на рис. 3.



**Рис. 3. Расположение роботов на сцене и установленных на них датчиков:**  
 1 – несущая конструкция (база); 2 – IP-камера AXIS M101; 3 – GPS датчик Garmin GPS;  
 4 – лидар Hokuyo URG Series

Роботы в группе осуществляют свои движения аналогично роботу-лидеру, что реализовано при помощи связей, подключенных к контроллеру управления двигателями ведущего робота. Согласно приведенной блок-схеме, была разработана управляющая программа, написанная на языке графического программирования «G».

В целях удобства мониторинга окружающей среды, а также возможности ручного управления ведущим роботом в группе, была разработана лицевая панель пульта оператора с возможностью синхронной передачи данных с IP-камер в режиме онлайн. Демонстрация пульта оператора приведена на рис. 4.

На данной панели представлено несколько секций, на которых размещены индикаторы установленных приборов. Секция 1 состоит из трех графов, данные на которые поступают с трех лидаров, расположенных на соответствующих роботах. Секция 2 представлена индикатором с датчика Garmin GPS, а именно: единый график координат широты (latitude)/дол-

готы (longitude) соответствующих роботов, проградуированный для значений целесообразных выбранной карты местности. Нанесенные на него точки (робот-ведущий -зеленая, робот 1 - красная, робот 2 - белая) указывают соответствующее местонахождение роботов на местности. Секция 3 представлена панелью ручного управления ведущим роботом с указанным соответствующим направлением. Секция 4 включает в себя индикаторы числовых значений координат широты (latitude)/долготы (longitude) соответствующих роботов. Вертикальная секция 5 состоит из трех дисплеев. Камера робота-ведущего расположена под углом  $0^\circ$  относительно оси Z, камера робота 2 расположена под углом  $-90^\circ$  и, соответственно, камера на роботе 3 располагается под углом  $90^\circ$  к оси Z. Секция 6 состоит из индикаторов, показывающих скорость относительно Земли ведущего робота (м/с), а также индикаторов соответствующего времени и даты проведения моделирования и курса движения роботов относительно Земли в градусах. Рядом располагается аварийная кнопка стоп, завершающая все процессы обработки данных и прекращающая процесс моделирования.

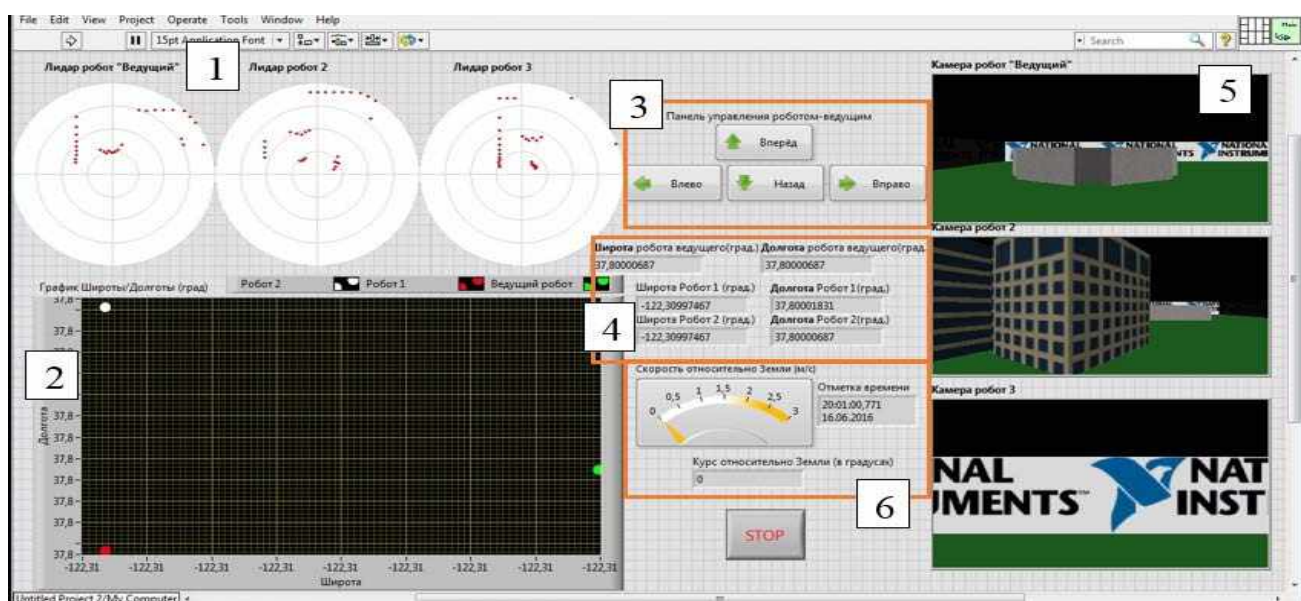


Рис. 4. Лицевая панель пульта оператора

## Выводы

В настоящее время непредсказуемость и быстрая динамика внешней среды определяют ряд проблем, связанных с неполнотой и противоречивостью данных о состоянии внешнего мира, а также информации о других участниках группы, с многообразием вариантов достижения цели, структур коллектива и прочим. Поэтому применение принципов группового взаимодействия, а также внедрение разработанных в данной работе аппаратных и программных решений, существенно повысит надежность и гибкость мехатронных робототехнических систем коллективного взаимодействия.

В результате данной работы был разработан общий алгоритм мониторинга внешней среды группой роботов, а также в среде NI LabVIEW Robotics Environment Simulator была создана конструкция рядового робота в групповой робототехнической системе на основе платформы NI LabVIEW Robotics Starter Kit 2.0, а также лицевая панель оператора сбора данных и управления данной системой.

## Библиографический список

1. **Иванов, Д.Я.** Использование принципов роевого интеллекта для управления целенаправленным поведением массово-применяемых микроботов в экстремальных условиях // Известия высших учебных заведений. Машиностроение. – 2011. – №9. – С. – 74–76.

2. **Каляев, И.А.** Стайные принципы управления в группе объектов // Искусственный интеллект. Интеллектуальные и многопроцессорные системы-2004: мат. Междунар. научн. конф., Т. 2. – Таганрог: Изд-во ТРТУ, 2004.
3. **Манцеров, С.А.** Создание баз данных объектов машиностроения на основе формул функциональной систематики // Вестник. – Воронеж, ВГТУ. – 2007. – Т. 3. – №11.
4. **Тревис, Дж.** LABView для всех: [пер. с англ. Клушин Н.А.] / Джеффри Тревис. – М.: ДМК Пресс; ПриборКомплект, 2005. – 544 с.
5. **Тимофеев, А.В.** Интеллектуальное и мультиагентное управление робо-тотехническими системами // Экстремальная робототехника: мат. XI науч.-техн. конф. – С-Петербург: Изд-во СПбГТУ. – 2001.

*Дата поступления  
в редакцию 06.04.2017*

**S.A. Mancerov, K.V. Ilichev**

## **MODELING SCALABILITY MOBILE ROBOT SYSTEM OF COLLECTIVE COOPERATION FOR IMPLEMENTATION OF ENVIRONMENTAL MONITORING**

Nizhny Novgorod state technical university n.a. R.E. Alexeyev

**Purpose:** Creation scalable mobile robot system of collective interaction in order to study the environment.

**Design/methodology/approach:** In this research we used the paradigm: sensitive, calculation and action. Programming is done in the language of visual programming «G» code.

**Findings:** The results can be applied to the design and creation mobile robot systems.

**Research limitations/implications:** This study presents the results of analysis of the use of hardware and software solutions for the creation of robotic systems of collective interaction.

**Originality/value:** The advantages of using robotic systems of collective interaction, as well as their scope. The results of computer simulation and testing robotic system developed by the collective interaction algorithms.

*Key words:* Swarm robotics, simulation environment, the LabVIEW, sensors, lidar.

УДК 620.1.052.5:531.7

С.А. Нефёдов, А.В. Ушаков, С.Г. Синичкин

**ОЦЕНКА ВОЗМОЖНОСТЕЙ ПРИМЕНЕНИЯ ВИДЕОСЧИТЫВАНИЯ  
В СИСТЕМЕ УПРАВЛЕНИЯ СИЛОИЗМЕРИТЕЛЬНЫМИ МАШИНАМИ  
ДЛЯ ПОВЕРКИ ДИНАМОМЕТРОВ**

Нижегородский государственный технический университет им. Р.Е. Алексеева

Цель статьи – оценить возможность применения видеосчитывания в системе управления силоизмерительными машинами поверки динамометров для решения задач, связанных с контролем и управлением процессом установки грузов, арретирования грузового рычага и считывания показаний с поверяемого прибора.

*Ключевые слова:* образцовая силоизмерительная машина 2-го порядка механического типа, поверка, динамометр, видеосчитывание, система технического зрения, автоматизированная система управления.

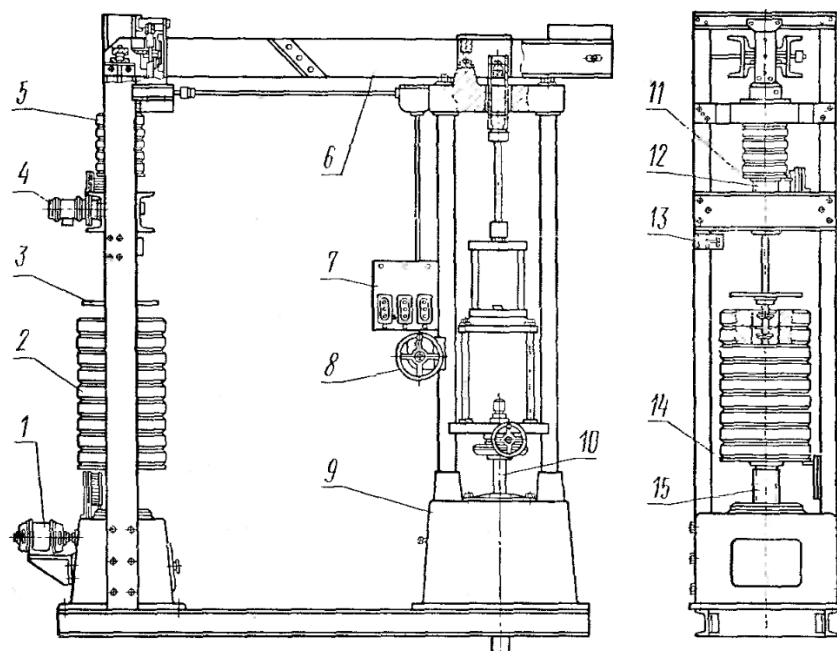
В промышленности широко используются различные динамометры, которые представляют из себя приборы для измерения силы или момента силы. Динамометр состоит из силового звена (упругого элемента) и отсчётного устройства, который обеспечивает визуальное восприятие значений измеряемой величины или связанных с ней величин. В силовом звене измеряемое усилие вызывает деформацию, которая напрямую или через передачу сообщается отсчётному устройству. Существующие динамометры предназначены для измерения усилия от долей до нескольких тысяч ньютонов.

Динамометры, как и другие средства измерений, которые используются в области государственного регулирования обеспечения единства измерений, перед началом применения и в случае ремонта, по его окончанию обязаны пройти первичную поверку, а в период эксплуатации должна быть пройдена периодическая поверка. Поверка средств измерений проводится в строгом соответствии с разработанными и утвержденными стандартами и алгоритмами. Цель поверки - осуществить передачу рабочему средству измерения размер единицы величины от исходного эталонного средства. При выполнении установленного алгоритма поверки, должны быть в наличии требуемые первичные государственные эталоны единиц величин, схемы поверки, необходимая техническая оснастка, утвержденные поверочные методы, высококвалифицированный персонал. Первичная поверка, как и периодическая, выполняется при помощи метода нагрузки и разгрузки динамометров или методом сравнения с эталонными динамометрами, в соответствии с ГОСТ 13782-68.

В настоящее время поверка динамометров выполняется в основном с помощью образцовых силоизмерительных машин 2-го порядка механического типа (ОСМ). Это связано, прежде всего, с высокой точностью процедуры поверки, надежности и универсальности применяемого оборудования.

ОСМ рычажного типа бывают трех типоразмеров с предельными нагрузками: 5, 50 и 100 тс, что соответствует 49, 490 и 980 кН. Конструктивно ОСМ представляют из себя рычажную систему с неравноплечими грузовыми рычагами. К одному из плеч рычага силоизмерительной машины подвешиваются грузы. Каждый отдельный груз или их комплект можно подвесить к рычагу, снять независимо друг от друга, исходя из решаемой задачи. На противоположном конце грузового рычага в специальные захваты устанавливается динамометр. Захваты подбираются в зависимости от принципа действия поверяемого прибора: на сжатие или растяжение. Поверяемый динамометр фиксируется на оборудовании при помощи специального приспособления. Далее его подвергают предварительному обжатию при предельных нагрузках, после чего выполняется его нагружение до максимального уровня измерения и разгрузка - до нулевого, с паузами в проверяемых точках.

Схема ОСМ на усилия до 5 тс представлена на рис. 1.



**Рис. 1. Схема ОСМ на усилия до 5 тс:**

1, 4 - электродвигатель; 2 - нижний комплект грузов; 3 - тарельчатое основание;  
5 - верхний комплект грузов; 6 - грузовой рычаг; 7 - пульт управления; 8 - маховичок;  
9 - основание; 10 - винт нагружения; 11, 14 - поддоны;  
12, 15 - подъемный винт; 13 - указатель равновесия

Оба комплекта грузов 2 и 5 располагаются на поддонах 11 и 14, которые размещены на подъемных винтах 12 и 15. Эти винты приводятся в движение от двух независимо работающих электродвигателей 1 и 4. Во время опускания винта, грузы, установленные на поддоне, опускаются вслед за ним, пока не будет выставлен требуемый вес. Исходя из этого, грузы подвешиваются к длинному плечу рычага 6. Управление винтами 12, 15 осуществляется с пульта 7 или компьютера оператора. Тарельчатое основание 3 расположено между двумя комплектами грузов. Оно необходимо для уравнивания рычага при проверке динамометра или для создания нагрузки, меньшей 100 кгс, что соответствует 900 кН.

Поступательное перемещение винта нагружения 10 с установленным на нем нижним захватом для закрепления динамометра выполняется за счет редуктора с червячной парой и электрического двигателя, которые установлены в основании 9. Равновесие неравноплечего рычага определяют с помощью указателя 13. Арретирование рычага осуществляется маховичком 8, закрепленным на колонне. При проверке динамометра на сжатие используется реверс.

В Нижнем Новгороде поверку динамометров выполняет ФБУ "Государственный региональный центр стандартизации, метрологии и испытаний в Нижегородской области" (НЦСМ) с использованием ОСМ 5 и 50 тс. Для автоматизации этого процесса инженерным центром ИПТМ Нижегородского государственного технического университета им. Р.Е. Алексеева в 2006 году была разработана система управления ОСМ на базе персонального компьютера, средств микропроцессорной техники и бесконтактной автоматики.

Структурная схема автоматизированной системы управления (АСУ) ОСМ представлена на рис. 2. Аппаратные средства АСУ можно разделить на две части:

- 1) блоки, установленные непосредственно на ОСМ (исполнительные двигатели, силовой блок, блок датчиков и автономный пульт управления);
- 2) персональный компьютер с клавиатурой и принтером.

Автономный пульт управления и персональный компьютер связаны интерфейсом RS-232C.



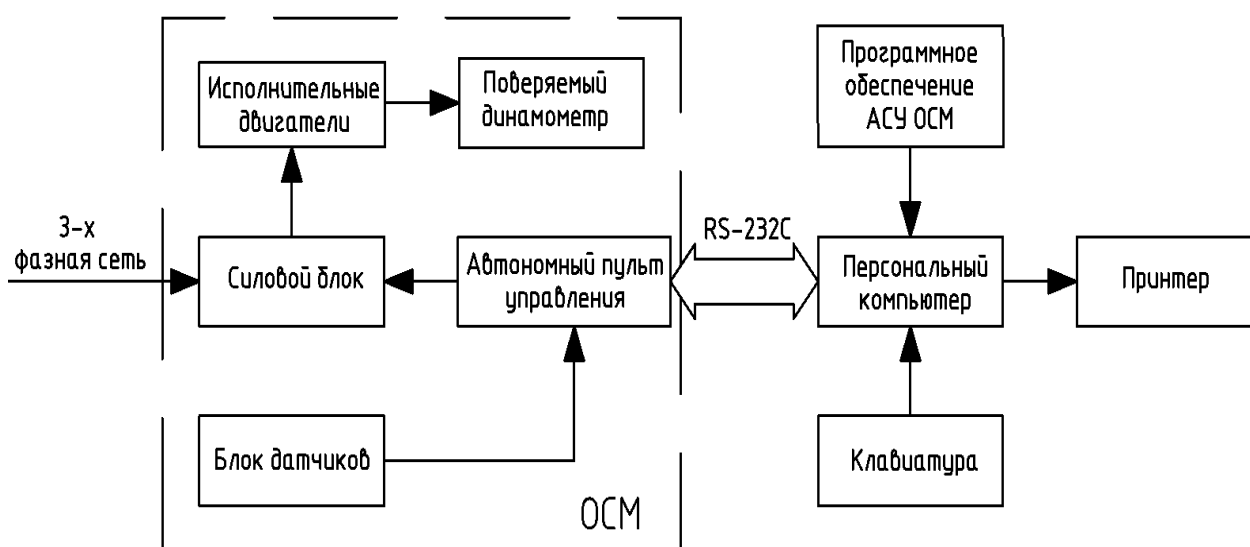


Рис. 2. Структурная схема АСУ ОСМ 5 и 50 тс

Десятилетний опыт эксплуатации в НЦСМ ОСМ с разработанной АСУ позволил определить направления дальнейшего развития АСУ:

- исключение сложной калибровки датчиков отсчета устанавливаемых грузов;
- исключение возможных рывков в механической системе нагружения динамометров в процессе уравнивания;
- обеспечение дистанционного управления и контроля процесса арретирования рычага;
- повышение точности работы устройства определения равновесия грузового рычага в процессе нагружения;
- учет деформации рычага в зависимости от величин установленных грузов для повышения точности определения равновесия рычага;
- исключение визуального считывания оператором показаний с поверяемого динамометра в процессе его нагружения при достижении равновесия рычага;
- повышение уровня автоматизации процесса поверки динамометров ОСМ 5 и 50 тс путем организации комплекса поверки динамометров с единым центром управления.

На основании проведенного анализа ряд перечисленных выше недостатков может быть уменьшен за счет применения метода технического зрения, который заключается в дистанционном видеосчитывании и его использовании в существующей АСУ ОСМ 5 и 50 тс. Используя данный метод можно решить ряд задач:

- разработка системы дистанционного управления установкой грузов;
- разработка системы определения положения равновесия рычага с учетом компенсаций его деформаций в процессе нагружения;
- разработка устройства дистанционного управления и контроля процесса арретирования рычага;
- разработка системы автоматического дистанционного считывания показаний с поверяемого динамометра в процессе нагружения.

Система технического зрения (СТЗ) широко применяется в различных отраслях промышленности и науки. Чаще всего используется для получения информации о местоположении, контроля состояния объектов, распознавания форм объектов и т.д. СТЗ является современным средством визуального контроля и гарантирует максимальную эффективность производства. Правильное использование такой системы ведет к экономии ресурсов и позволяет минимизировать ошибки производства.

Рассмотрим особенности процесса видеосчитывания на базе СТЗ, обобщенная схема которой представлена на рис. 3.



Рис. 3. Обобщенная схема СТЗ

СТЗ реализует сложный процесс выделения, идентификации и преобразования фото- и видеоинформации. Этот процесс содержит шесть основных этапов:

- получение информации;
- предварительная обработка;
- сегментация;
- описание;
- распознавание;
- интерпретация.

Освещение, используемое для подсветки объекта контроля, позволяет выделить необходимые особенности объекта и скрыть или свести к минимуму не интересующие (например, тени или отражения). Для этой цели часто используются светодиоды, люминесцентные и галогенные лампы. Далее визуальная информация, полученная с помощью фото- или видеокамеры, преобразуется в электрические сигналы путем использования оптических электронных преобразователей или видеодатчиков.

После этого информация проходит предварительную обработку для снижения посторонних помех, улучшения изображений отдельных элементов объекта или сцены. Затем она подвергается сегментации, которая заключается в разделении сцены на составные части или элементы для выделения нужных объектов. Последующая обработка состоит в определении параметров, которые необходимы для выявления нужных объектов или элементов сцены и дальнейшего их распознавания путем идентификации. Далее за счет интерпретации определяется принадлежность выделенного объекта к группе распознаваемых. Затем осуществляется вывод обработанной информации.

Видеодатчики представляют из себя первичные преобразователи светового излучения в электрические сигналы и состоят из чувствительного элемента, приемной оптической камеры, устройств сканирования, считывания и усиления.

Положение видеодатчиков зависит от того, необходима ли информация о рельефе объекта. Один неподвижный датчик данную информацию предоставить не может. Поэтому, если необходима информация о рельефе объекта, в состав СТЗ входят несколько датчиков или один подвижный датчик (сканер). Оптическая система представляет из себя линзовый объектив, позволяющий выполнять диафрагмирование – тем самым регулировать интенсивность светового потока и осуществлять фокусировку, которая необходима для задания требуемой четкости изображения путем изменения расстояния до объекта.

Рассмотрим состав аппаратных и программных средств, входящий в состав СТЗ.

Классическая СТЗ состоит из:

- цифровых или аналоговых камер (черно-белых или цветных) с подходящей оптикой для получения изображений;

- процессора (в большинстве случаев - встроенного, но иногда используется много-ядерный процессор компьютера) для работы с информацией;
- программного обеспечения для получения информации с изображения и её обработки;
- набор специальных приложений и библиотек программного обеспечения для обработки изображений и определения свойств объекта;
- специализированных источников света (светодиодов, люминесцентных и галогенных ламп и т. д.);
- датчики;
- оборудования ввода-вывода или каналов связи, передающих информацию с небольшими потерями и высокой частотой сигналов.

По структуре вычислительного процесса современные СТЗ классифицируются на: однопроцессорные, многошинные, системы на базе матричного процессора.

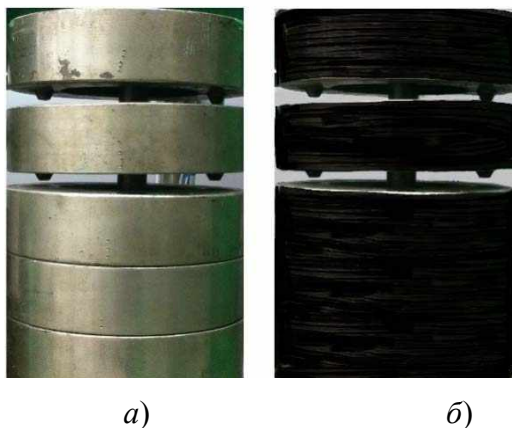
Наиболее распространенными являются однопроцессорные СТЗ, построенные на базе персонального компьютера. Системы данного типа еще называют персональными. Более 75% применяемых СТЗ являются однопроцессорными. У систем такого рода предварительная обработка изображений выполняется аппаратным способом при помощи специальных устройств ввода – фреймграбберов, которые позволяют извлечь нужный кадр. При однопроцессорной структуре СТЗ нет возможности осуществлять обработку сложных, цветных изображений. Невозможность распараллелить вычисления и отсутствие шины для передачи изображений понижают быстродействие системы.

Для повышения быстродействия производится разделение потоков информации. Такие системы называются многошинными. Обычно такие системы имеют две шины, по одной из которых передается информация, по другой – сигналы управления. Такая структура позволяет одновременно управлять системой и передавать данные. Система имеет несколько блоков обработки данных, которые решают определенные задачи. Управление СТЗ осуществляется персональным компьютером. Данная структура требует большого числа вычислительных блоков.

Структура СТЗ на базе матричного процессора выполняет параллельную обработку информации при максимальной загрузке всех процессоров. Данная структура состоит из матрицы процессорных элементов, управление которыми осуществляется одним устройством. Устройство управления образует единый поток команд для всех процессоров, выполняющих одновременно аналогичные операции, но с разными данными. Данная система обладает максимальным быстродействием, но имеет высокую стоимость.

Рассмотрим варианты использования видеосчитывания для ряда перечисленных задач более подробно.

В системе дистанционного управлением ОСМ контроль управления грузами заключается в определении количества установленных грузов при помощи видеосчитывания, которое реализуется за счет использования видеокамеры. Она позволит получать изображения состояний комплектов грузов в процессе работы машины. Полученное изображение объекта управления обрабатывается в контроллере в режиме реального времени. В результате обработки определяется количество зазоров между грузами, исходя из которого рассчитывается текущий вес, приложенный к грузовому рычагу ОСМ. На рис. 4 представлен комплект с грузами ОСМ. Для упрощения процесса определения количества выставленных грузов (количества зазоров) можно использовать контраст объектов наблюдения и фона. Например, на рис. 4, б используется контраст темных грузов и светлого фона (или наоборот). Так как объекты наблюдения имеют простые геометрические формы и предполагается использование контраста, то нет необходимости применять камеру с высоким разрешением матрицы и изображения, а достаточно использовать черно-белую камеру. Для корректной работы видеосчитывания необходимо предусмотреть достаточное освещение контролируемых объектов.



**Рис. 4. Комплект грузов**  
*a* – исходное изображение; *б* – контрастное изображение

Аналогичным образом, можно управлять и контролировать процесс арретирования грузового рычага. Только необходимо использовать видеосчитывание для контроля зазора между подвижной гайкой привода арретира и неподвижной рамой машины.

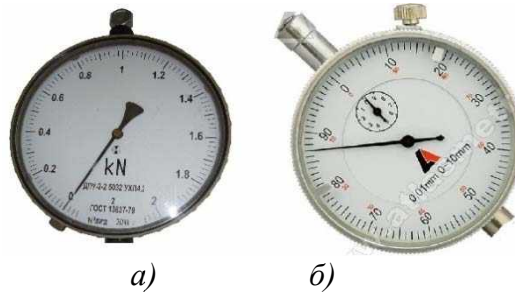
Завершающей процедурой процесса поверки динамометра на ОСМ является снятие показаний с поверяемого прибора, которое осуществляется визуальным способом. Далее эти данные заносятся вручную в специальные протоколы. Описанные выше действия выполняются оператором, следовательно, в процессе поверки могут возникать ошибки, связанные с человеческим фактором. Это ведет к возникновению случайных погрешностей, оказывающих существенное влияние на результаты поверки прибора. Ошибки можно значительно снизить, разработав систему автоматического дистанционного считывания показаний с поверяемого динамометра на основе видеосчитывания. В процессе разработки следует иметь в виду, что поверяются как стрелочные, так и цифровые приборы.

При контроле цифровых и стрелочных измерительных приборов считывание показаний выполняется с помощью видеокамеры. Считанное изображение цифрового прибора подвергается программной фильтрации, после чего производится распознавание цифр индикации и занесение их в электронный протокол поверки. Динамометр с цифровой индикацией представлен на рис. 5.



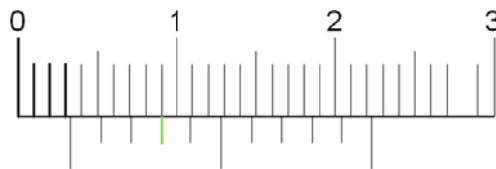
**Рис. 5. Динамометр с цифровой индикацией**

Стрелочные приборы бывают с однооборотной или многооборотной измерительной шкалой, изображения которых представлены на рис. 6, *a* и *б*. При использовании видеосчитывания, необходимо определять количество оборотов стрелки динамометра. Для этого требуется создать программные маски измерительных шкал поверяемых приборов, которые будут однозначно идентифицировать положение нуля и цену деления шкалы прибора. Подсчет оборотов стрелки будет осуществляться относительно нуля шкалы. После этого фиксируется угол конечного положения стрелки прибора относительно нуля. По калибровочной таблице, в соответствии с углом наклона стрелки и количеством оборотов, рассчитывается числовое значение измеряемой величины поверяемого прибора.



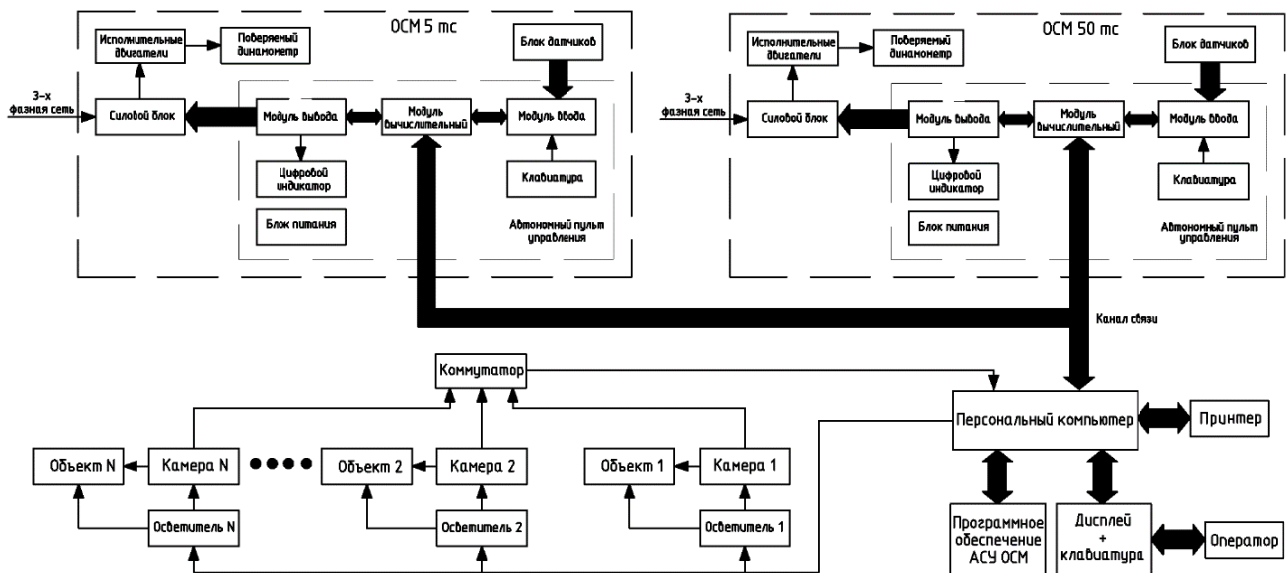
**Рис. 6. Стрелочные индикаторы:**  
 а – однооборотный; б – многооборотный

При проверке измерительных приборов с линейной шкалой, изображенной на рис. 7, используется аналогичный алгоритм, отличающийся только калибровочной таблицей, которая показывает связь не углового перемещения стрелки прибора с значением величины, а линейного.



**Рис. 7. Линейный индикатор**

Проведенный анализ показывает возможность рационального использования видеосчитывания для расширения функциональных возможностей АСУ ОСМ. Для решения вышеописанных задач при помощи видеосчитывания была разработана структурная схема новой АСУ комплекса поверки динамометров, которая представлена на рис. 8.



**Рис. 8. Обобщенная схема АСУ комплексом поверки динамометров**

**Библиографический список**

1. **Авдеев, Б.А.** Поверка машин и приборов для механических испытаний материалов / Б.А. Авдеев. – М: Издательство комитета стандартов. Мер и измерительных приборов при совете министров СССР, 1969. – 175 с.
2. **Визильтер, Ю.В.** Обработка и анализ цифровых изображений / Ю.В. Визильтер, С.Ю. Желтов, А.В. Князь. – М: Издательство ДМК, 2008. – 463 с.

3. **Мошкин, В.И.** Техническое зрение роботов / В.И. Мошкин, А.А. Петров, В.С. Титов. – М.: Машиностроение, 1990. – 268 с.
4. **Ким, Н.В.** Обработка и анализ изображений в системах технического зрения / Н.В. Ким. – М.: Издательство МАИ, 2009. – 342 с.
5. **Горелик, А.П.** Методы распознавания / А.П. Горелик. – М.: Высш. шк., 2008. – 188 с.

*Дата поступления  
в редакцию 06.04.2017*

**S. A. Nefedov, A. V. Ushakov, S. G. Sinichkin**

**ASSESSMENT OF OPPORTUNITIES OF APPLICATION OF VIDEO READING  
IN THE CONTROL SYSTEM OF FORCE MEASURING MACHINE  
FOR CHECKING OF DYNAMOMETERS**

Nizhny Novgorod state technical university n.a. R.E. Alexeyev

**Purpose:** The estimate a possibility of application of video reading in a control system of force measuring machine of checking of dynamometers for the solution of the tasks connected with control and management of process of installation of freights, an fixing of the cargo lever and reading of indications from the calibrated device.

**Design/ methodology/ approach:** The analysis of problems of process of checking of dynamometers by force measuring machine. Their elimination by means of system of technical sight.

**Findings:** The possibility of introduction of technical sight in the existing control system of the force measuring machine.

**Research limitation/ implications:** The use of this method will allow you functionality of a control system of the force measuring machine that finally will allow to increase the accuracy of process of checking of dynamometers.

**Originality/value:** The original direction for increase in accuracy of process of checking of dynamometers by force measuring machine.

*Key words:* force measuring machine, verification, dynamometer, video reading, system of technical sight, automated control system.

УДК 621.787

Н.М. Тудакова, В.В. Крайнов

**ДОРН СО СТАТИКО-ВОЗВРАТНО-ПОСТУПАТЕЛЬНЫМ НАГРУЖЕНИЕМ  
ППД ОТВЕРСТИЙ**

Нижегородский государственный технический университет им. Р.Е. Алексеева

Приведена новая конструкция и теоретические исследования формирования упрочненного поверхностного слоя внутренних цилиндрических поверхностей дорном со статико-возвратно-поступательным нагружением.

*Ключевые слова:* дорн, отверстие, точность, упрочнение.

При поверхностно-пластической деформации (ППД) дорнованием форма обрабатываемой поверхности регламентируется размерами и формой инструмента. Более точное отверстие сформируется, если в зону максимума волны внеконтактной деформации вписать жесткую кольцевую опору с диаметром, превосходящим диаметр волны для препятствия возникновения искажений. Однако это не исчерпывает возможности повышения точности обработки, поскольку, помещая последующий элемент в зону максимума высоты волны внеконтактной деформации, мы им замыкаем только часть упругопластической волны, представляющий собой пластический шарнир. Такое замыкание не распространяется на крайние в группе деформирующие элементы: на первый, осуществляющий ППД по предварительно обработанной (точением, режущим протягивание и др.) поверхности с соответствующей точностью предшествующей обработки, и последний в группе. Во избежание искажений в конструкцию вводятся направляющие и поддерживающие элементы, которые могут быть изготовлены в виде цилиндров, набора колец, втулок [1, 2].

Наряду с этим в дорнах с несколькими деформирующими элементами их следует размещать таким образом, чтобы каждый последующий элемент находился в максимуме волны внеконтактной деформации, образованной предыдущим элементом - эффект внеконтактной деформации при пластическом деформировании. Использование зон внеконтактной деформации можно эффективно управлять точностью обрабатываемого отверстия детали.

Для повышения точности центрирования в процессе обработки внутренних цилиндрических поверхностей деталей ППД со статико-возвратно-поступательным нагружением сконструирован инструмент – дорн [1], включающий деформирующие кольца 1, 2 с направляющей втулкой 3.

На штоке 4 (рис. 1) жестко закреплено возвратно-поступательное кольцо 1, в котором по скользящей посадке установлены направляющие стержни 5, с одной стороны которых перед кольцом 1 установлена направляющая втулка 3, а с другой по резьбовым поверхностям направляющих стержней 5 установлено по скользящей посадке на штоке 4 поступательное кольцо 2, к которому жестко закрепленной опорной шайбой 6 прижата пластинчатая Z-образная пружина 7, установленная по скользящей посадке.

Шток 4 с поступательно-возвратной полумуфтой 8 сопрягается с вращательно-поступательной полумуфтой 9 вращательно-поступательная часть дорна 10 по синусоидальным поверхностям, образованным шариками 11 и закрепленными пластинами 12, которые располагаются в корпусе 13, установленном на штоке 4 по скользящей посадке.

Чтобы поступательно-возвратная полумуфта 8 не проворачивалась в радиальном направлении, на ней установлен штифт 14, который другим концом входит в продольный паз 15 корпуса 13. Длина продольного паза 15 соответствует длине обрабатываемого отверстия.

Шток 10 сопрягается по резьбовой поверхности с резьбовым отверстием в крышке 16, которая установлена в корпусе 13. Корпус 13 и обрабатываемая деталь жестко закреплены.

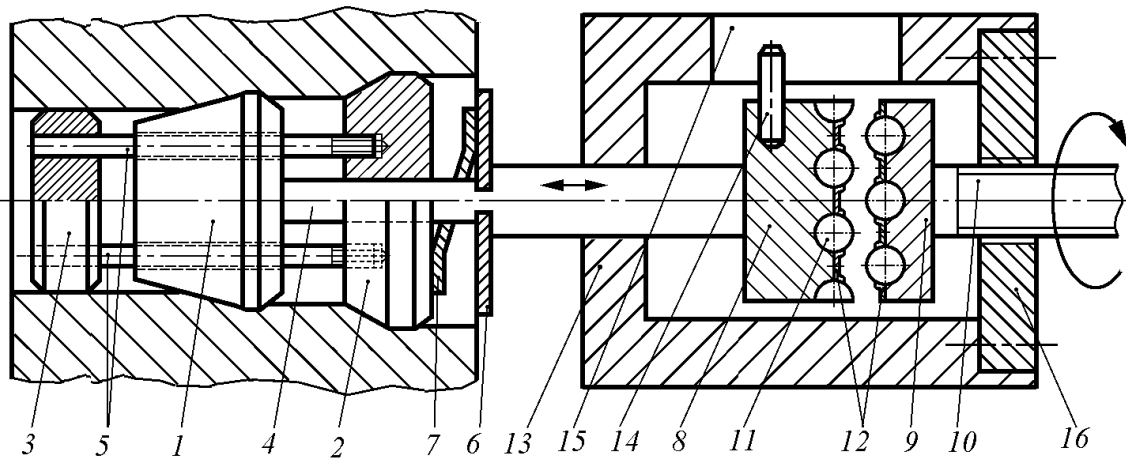


Рис. 1. Дорн:

1 - поступательно-возвратное кольцо; 2 - поступательное кольцо; 3 - втулка направляющая; 4 - шток; 5 - стержень направляющий; 6 - шайба опорная; 7 - пружина пластинчатая z-образная; 8 - полумуфта поступательно-возвратная; 9 - полумуфта вращательно-поступательная; 10 - часть дорна вращательно-поступательная; 11 - шарик; 12 - пластина; 13 - корпус; 14 - штифт; 15 - паз продольный; 16 - крышка

**Обработку внутренних цилиндрических поверхностей осуществляют следующим образом.**

Штоку 10 сообщают рабочее движение по резьбовой поверхности в крышке 16. Вращательно-поступательная полумуфта 9 сообщает поступательное движение поступательно-возвратной полумуфте 8. При этом полумуфты 8 и 9 соприкасаются торцовыми синусоидальными поверхностями, образованными шариками 11. Чтобы полумуфта 8 не проворачивалась в радиальном направлении, на ней установлен штифт 14, который другим концом входит в продольный паз 15 корпуса 13. Длина, соответствующая длине обрабатываемого отверстия, продольного паза 15 позволяет штифту 14 свободно перемещаться в неподвижно закрепленном корпусе 13.

Направляющая втулка 3 заводится в обрабатываемое отверстие. Под действием силы трения в начальный момент кольца 1, 2 смещены вправо и прижаты друг к другу (рис. 2). Кольцо 1 осуществляет ППД отверстия. В очаге деформации имеет место одна контактная и две внеконтактные зоны, т.е. образуются две волны внеконтактной деформации до  $l_{4в}$  и после  $l_{3в}$  зоны контакта  $l_{1в}$  (проекция ширины). Кольцо 2 находится в зоне волны внеконтактной деформации  $l_{2в}$  после кольца 1.

$$I = l_{2в} = l_{4п}, \quad (1)$$

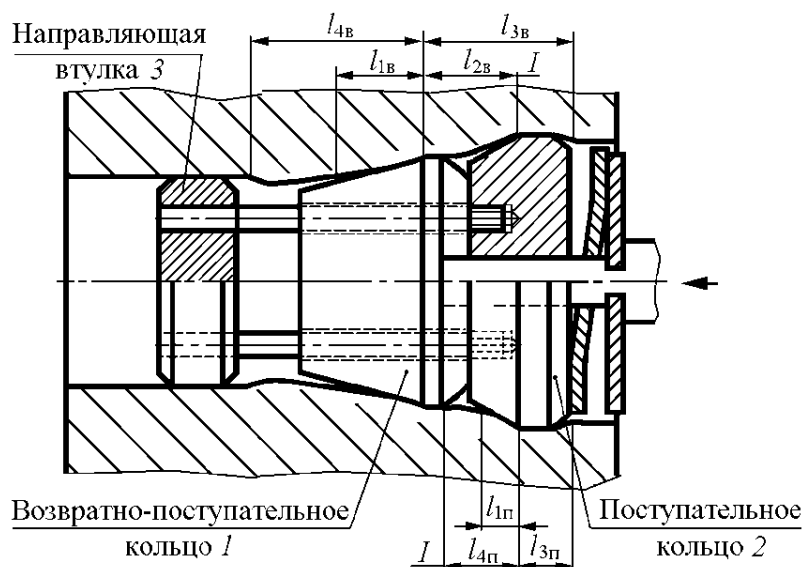
где  $I$  - расстояние между деформирующими элементами;  $l_{2в}$  - волна внеконтактной деформации после поступательно-возвратного кольца 1;  $l_{4п}$  - волна внеконтактной деформации перед поступательным кольцом 2.

Длина внеконтактных зон перед и за деформирующим элементом примерно равны

$$l_{4в} \approx l_{3в}, \quad l_{4п} \approx l_{3п}, \quad (2)$$

где  $l_{3в}$ ,  $l_{3п}$  - длина волны внеконтактной деформации после колец 1, 2;  $l_{4в}$ ,  $l_{4п}$  - длина волны внеконтактной деформации перед кольцами 1, 2





**Рис. 2. Установочная позиция дорна:**

- I* - возвратно-поступательное кольцо; 2 - поступательное кольцо; 3 - втулка направляющая;
- $l_{1в}, l_{1п}$  - проекции ширины зоны контакта колец 1,2;
- $l_{2в}$  - расстояние до максимума волны внеконтактной деформации после кольца 1;
- $l_{3в}, l_{3п}$  - длина волны внеконтактной деформации после колец 1, 2;
- $l_{4в}, l_{4п}$  - длина волны внеконтактной деформации перед кольцами 1,2

Далее при перемещении штока *10* (рис. 1) по резьбе в крышке *16* полумуфты *8* и *9* соприкасаясь попеременно вершинами шариков *11* и впадинами синусоидальных поверхностей, образованных ими на торцовых поверхностях, осуществляют статико-возвратно-поступательное нагружение штока *4* и Z-образной пружина *7* через опорную шайбу *6*.

При поступательном перемещении жестко закрепленное на штоке *4* кольцо *1* (рис. 3, а) осуществляет ППД отверстия детали, прижимаясь в конце движения торцом, перемещает втулку *3* и поступательное кольцо *2*, соединенные направляющими стержнями *5*. Расстояние между деформирующими элементами

$$I = l_{3в} \approx l_{2в} + l_{4п}, \tag{3}$$

в зоне которого, после возвратного кольца *1* образуется волна внеконтактной деформации, в которую перемещается кольцо *2* в положение *2'*, расстояние *I* стремится к (1).

При возвратном перемещении кольцо *2* и втулка *3* неподвижны, а кольцо *1* (рис. 3, б) на штоке *4* осуществляет возвратное перемещение по тягам *3* и прижимается к неподвижному кольцу *2*, осуществляя повторную ППД отверстия. Далее процесс циклично повторяется.

В процессе дорнования деформированное состояние металла в контактной и внеконтактных зонах различное и изменение его наступает на границах раздела контактного участка с внеконтактными. В зоне контакта заготовки с инструментом  $l_{1в}, l_{1п}$  геометрия течения жестко определена формой инструмента, а основные погрешности при дорновании возникают во внеконтактных зонах перед кольцами дорна  $l_{4в}, l_{4п}$  и после  $l_{3в}, l_{3п}$ . Во внеконтактных зонах условия деформирования отличаются от контактной: отсутствует трение, происходит изгиб образующей заготовки и т.д.

Кольцо *1* на рис. 3, б осуществляет возвратное перемещение по упрочненной им же поверхности, причем предварительная деформация с соответствующим упрочнением поверхностного слоя (ПС) влияет на фактическую ширину контакта  $l_{1в}$ , которая увеличивается

за счет того, что при стандартном дорновании фактическая длина  $l_{cp}$  составляет 0,3...0,5 от геометрического значения  $l_1$ , но на расстоянии от края заготовки (вход) равное 0,5...0,7 обрабатываемого диаметра  $D_{обр}$  фактическое значение  $l_{cp}$  равно своему геометрическому параметру и составляет

$$l_{cp} = l_1 = \frac{a}{2 \sin \alpha}, \quad (4)$$

где  $a$  – припуск на обработку;  $\alpha$  – угол заборного конуса возвратно-поступательного кольца  $l$ .

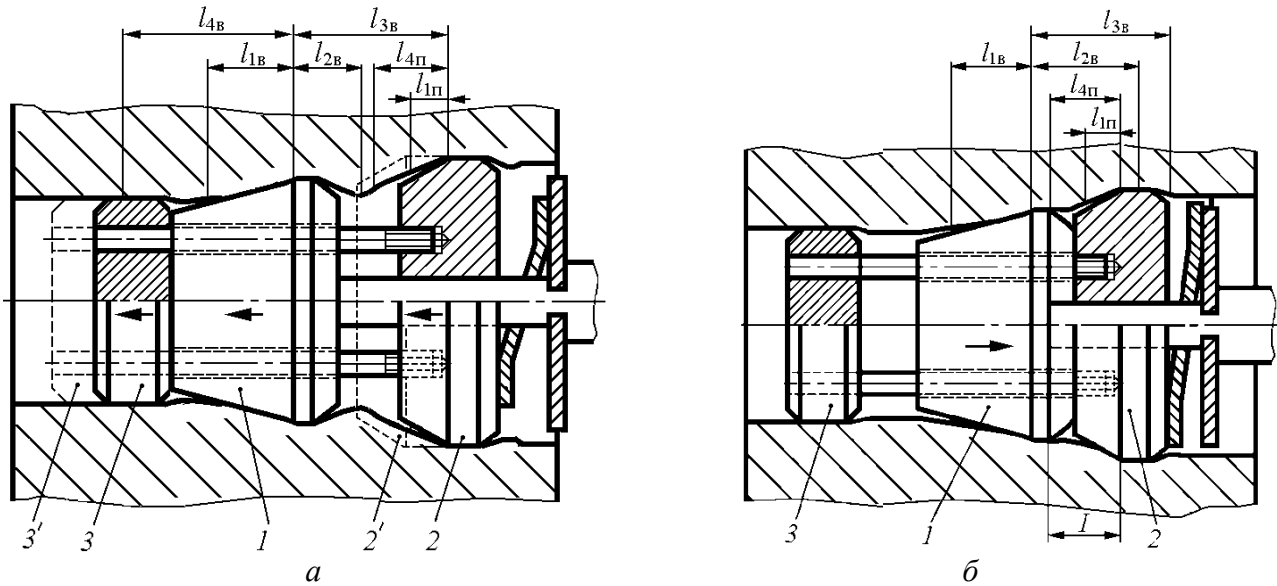


Рис. 3. Схемы работы дорна:

*a* – поступательное перемещение; *б* – возвратное перемещение

Для предлагаемой конструкции возвратно-поступательное кольцо в каждый свой цикл движется не более  $0,5 D_{обр}$  и поэтому  $l_{cp} = l_1$ .

В процессе упругопластической деформации до достижения точки максимума высоты внеконтактной волны возникают и накапливаются искажения, основная часть которых фиксируется в металле. Далее наступает период упругой разгрузки, и накопленные искажения существенно не изменяются.

Направляющая втулка 3 обеспечивает точность центрирования в процессе ППД последовательно кольцами 1 и 2 дорна поверхности заготовки.

Неперпендикулярность опорного торца детали к его образующей могут вызвать отклонения от осесимметричного течения металла заготовки, а значит и возмущения в осевой деформации.

Точность изготовления инструмента включает следующие параметры

$$\Delta_{\text{гар. зазора}} + ITr_{\kappa} d + ITr_{\kappa} D, \quad (5)$$

где  $\Delta_{\text{гар. зазора}}$  – гарантированный зазор между штоком 4 и поступательно возвратным кольцом  $l$ ;  $ITr_{\kappa} d$  – допуск на изготовление штока 1;  $ITr_{\kappa} D$  – допуск на изготовление отверстия под шток 4 в поступательно-возвратном кольце  $l$ .

Данная формула имеет место, если предполагаемый инструмент изготавливается в серийном производстве, а при индивидуальном изготовлении параметры  $ITr_{\kappa} d$  и  $ITr_{\kappa} D$  – от-

сутствуют, так как данное соединение подгоняется индивидуально и поэтому в формуле остается гарантированный зазор, который может находиться в пределах 0,02...0,05 мм. В таком случае формула будет состоять из  $\Delta_{\text{гар. зазора}}$ .

В данной конструкции (рис. 1) имеет значение точность изготовления всего инструмента  $\Delta_{\text{инстр}}$ , которая будет определяться в основном соосностью поступательного кольца 2 и направляющей втулки 3. Если

$$\Delta_{\text{инстр}} > \Delta_{\text{гар. зазора}} \quad (6)$$

т. е. колебание кольца 1 будет меньше точности инструмента, то это колебание вызванное поперечным и тангенциальным деформированием металла не будет иметь существенного влияния на размер получаемой поверхности. В случае

$$\Delta_{\text{инстр}} < \Delta_{\text{гар. зазора}} \quad (7)$$

влияние на размер получаемой поверхности будет оказывать часть значения  $\Delta_{\text{гар. зазора}}$  превышающая  $\Delta_{\text{инстр}}$  и это значение будет выражено

$$\Delta_{\text{гар. зазора}} - \Delta_{\text{инстр}} = \Delta_{\text{превышено}} \quad (8)$$

Таким образом данное значение  $\Delta_{\text{превышено}}$  будет входить в дальнейшие расчеты, связанные с качеством получаемой поверхности.

В конструкции дорна (рис. 3) деформирующие кольца 1 и 2 помещены на шток 4 с различными посадками и как следствие с разной податливостью основания деформирующих элементов.

Согласно гипотезе Е. Винклера, где упругая податливость у какой-либо точки упругого основания прямо пропорциональна приложенному в этой точке давлению.

Для поступательно-возвратного кольца 1 (рис. 3, а) посаженного на шток 4 дорна без зазора коэффициент податливости (коэффициент постели) складывается из коэффициентов податливости деформирующего элемента 1 и самого штока 4.

$$K_{\text{п1}} = \frac{E}{R_{\text{к}} \left( \frac{R_{\text{к}}^2 + r_{\text{к}}^2}{R_{\text{к}}^2 - r_{\text{к}}^2} - \mu' \right)} + \left[ \frac{(1 - \mu') R_{\text{к}}}{r_{\text{к}}} + \frac{(1 + \mu') r_{\text{к}}}{R_{\text{к}}} \right] \frac{E}{2(1 - \mu')} \quad (9)$$

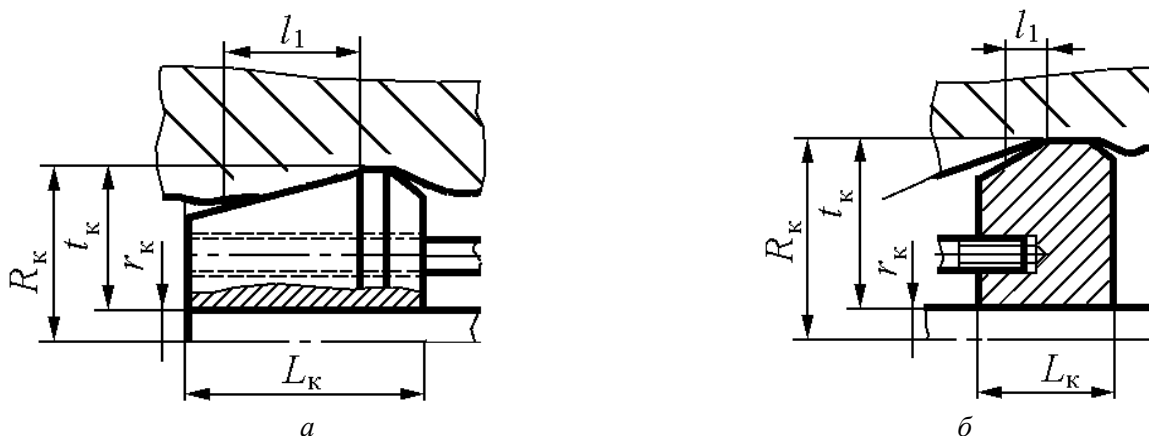


Рис. 3. Схемы для расчета коэффициентов податливости

где  $R_k$  - наружный радиус кольца;  $r_k$  - внутренний радиус кольца;  $E$  - коэффициент Пуассона деформирующего элемента;  $\mu'$  - модуль упругости материала деформирующего элемента.

Коэффициент податливости (коэффициент постели) деформирующего поступательно-го кольца 2 (рис. 3, б), перемещающегося на штоке 4 с зазором

$$K_{п_2} = \frac{E}{R_k \left( \frac{R_k^2 + r_k^2}{R_k^2 - r_k^2} - \mu' \right)}. \quad (10)$$

Амплитудное значение прогиба (осадка поверхности основания) деформирующего элемента

$$Y_k = \frac{q_k \left( 1 + \frac{1 - \mu'}{2r_k + t_k} t_k \right)}{\frac{Et_k}{\left( r_k + \frac{t_k}{2} \right)^2} + \frac{Et_k^3}{12(1 - \mu'^2)} \left( \frac{\beta_k}{r_k} \right)^4 + K_\beta \left( 1 - \frac{1 - \mu'}{2r_k + t_k} t_k \right)}, \quad (11)$$

где  $K_\beta$  - коэффициент отношения периодической радиальной нагрузки на шток дорна к радиальному перемещению поверхности штока дорна, а также приняв  $K_\beta = 0$  для деформирующего элемента, посаженном на стержень с большим зазором;  $q_k$  - распределенная нагрузка постоянной интенсивности от кольца

$$q_k = \frac{4qr_k}{L_k \beta_k} \sin \frac{l_1}{2r_k}, \quad (12)$$

где распределенная нагрузка постоянной интенсивности  $q$  определяется

$$q = \frac{Q(f \sin \alpha - \cos \alpha)}{2\pi R_k l_1 (\sin \alpha - f \cos \alpha)}, \quad (13)$$

при  $l_1 = a/2 \sin \alpha$

$$q = \frac{2Q \sin \alpha (f \sin \alpha - \cos \alpha)}{2\pi R_k a (\sin \alpha - f \cos \alpha)} = \frac{Q(f \sin \alpha - \cos \alpha)}{\pi R_k a (1 + f \operatorname{tg} \alpha)}. \quad (14)$$

В результате ППД отверстий дорном формируется внутренняя цилиндрическая поверхности с соосностью отверстия не более 0,05 мм, овальностью 0,02 мм, общей цилиндричностью (бочкообразность, седлообразность, конусность) не более 0,03 мм и суммарным искажением формы не более 0,06 мм и упрочненным поверхностным слоем с остаточными напряжениями сжатия  $\sigma_{ост} = 300 \dots 800$  МПа и шероховатостью поверхности  $R_a = 0,05 \dots 0,10$  мкм.

## Библиографический список

1. Пат. № 153613 В24В39/00. Дорн / Н.М. Тудакова, В.В. Крайнов, В.М. Сорокин. – 30.06.2015. – 4 с.
2. Розенберг, А.М. Механика пластического деформирования в процессах резания и деформирующего протягивания / А.М. Розенберг, О.А. Розенберг. – Киев: Наукова думка, 1990. – 320 с.

*Дата поступления  
в редакцию 06.04.2017*

**N.M. Tudakova, V.V. Kraynov**

**DORN WITH STATIC-RETURN-PERIPHERAL LOADING OF PAPER HOLES**

Nizhny Novgorod state technical university n.a. R.E. Alexeyev

**Purpose:** In modern serial and small-scale production of precise internal cylindrical surfaces (VCP), it is economically disadvantageous, but sometimes it is necessary to use plastically deforming treatment (PDO), in addition there are questions of accuracy, in particular, ensuring ovality, alignment and cylindrical opening, are very relevant and important, especially for Long holes.

**Design/methodology/approach:** In the process of elastic-plastic deformation, before reaching the maximum point of the height of the non-contact wave, distortions arise and accumulate, the bulk of which is fixed in the metal. Then comes the period of elastic discharge, and the accumulated distortions do not change significantly.

**Findings:** As a result of PPD holes, an inner cylindrical surface is formed with a coaxial opening of not more than 0,05 mm, an oval of 0,02 mm, a total cylindricality (barrel, saddle, conicity) of not more than 0,03 mm and a total distortion of the shape of not more than 0.06 mm. Hardened surface layer with residual compressive stresses  $\sigma_{\text{ost}} = 300 \dots 800$  MPa and a surface roughness  $R_a = 0,05 \dots 0,10$   $\mu\text{m}$ .

**Originality/value:** To increase the accuracy of centering during the machining of internal cylindrical surfaces of PPD units with static-reciprocating loading, a tool-mandrel including deforming rings with a guide sleeve was designed.

*Key words:* mandrel, hole, accuracy, hardening.

УДК 629.113

В.Ю. Шурыгин, Л.Н. Орлов, А.В. Тумасов, А.В. Герасин

**ОЦЕНКА БЕЗОПАСНОСТИ СИДЕНЬЯ ТРАНСПОРТНОГО СРЕДСТВА**

Нижегородский государственный технический университет им. П.Е. Алексеева

В статье представлены результаты расчетных исследований пассажирского сиденья транспортного средства. Исследования выполнены в соответствии с требованиями Правил ЕЭКООН №14, №80. В ходе данной работы разработаны подробные конечно-элементные модели каркаса сиденья, проведена оценка его безопасности. Расчетные исследования выполнены в программном комплексе ABAQUS.

*Ключевые слова:* сиденье, прочность, безопасность, Правила ЕЭКООН.

**Введение**

Одним из важных требований при проектировании транспортного средства является обеспечение пассивной безопасности. Определенная роль, при этом, отводится разработке прочных каркасов пассажирских сидений [5–6]. Согласно существующим требованиям, каркас сиденья должен иметь соответствующую прочность и несущую способность по разрушающим нагрузкам. Конструкция сиденья должна выдерживать нагрузки, действующие на него в различных аварийных ситуациях. Поэтому важным является определение напряженно-деформированного состояния конструкции и оценка её соответствия требованиям нормативных документов, условиям соблюдения прочности и жесткости в заданных пределах. В данной работе представлены результаты моделирования каркаса сиденья на соответствие требованиям Правил ЕЭК ООН №14, 80 (ГОСТ Р 41.80-99, 41.14-2003).

Целью данного исследования является экспертная расчетная оценка безопасности каркаса пассажирского сиденья. В рамках данной работы были решены следующие задачи: анализ требований Правил ЕЭКООН [1–2], разработка конструкции каркаса сиденья, построение конечно-элементных моделей, проведение расчетного анализа, анализ результатов и выводы.

**Теоретическая часть**

По требованиям Правил №80[2] нагружение сиденья должно быть выполнено сзади, так, как схематично показано на рис. 1, а. При испытаниях нагрузка прикладывается при помощи цилиндрических поверхностей (нагрузочных батонов), к спинке в верхних и нижних местах. Усилия действуют в средней вертикальной плоскости, они должны быть горизонтальными и соответствовать направлению от задней к передней части сиденья. Нагружающие цилиндры должны иметь возможность поворачиваться в горизонтальной плоскости. Заданное усилие конструкция должна выдерживать в течение 0.2 с. По требованиям Правил № 14 [1] нагружение сидений должно быть выполнено спереди согласно схеме, представленной на рис. 1, б. При испытании на прочность приспособлений для крепления ремней безопасности к ним прикладывают растягивающие усилия через специальные натяжные устройства заданной формы, которые они должны выдержать в течение 0,2 с. Тянущее усилие должно действовать в направлении, соответствующем сидячему положению манекена, под углом  $10^{\circ} \pm 5^{\circ}$  выше горизонтали.

Для проведения расчетных исследований выбран современный программный комплекс ABAQUS, с помощью которого можно получать точные и достоверные результаты. ABAQUS позволяет решать линейные и нелинейные статические задачи, возможность задания контактного взаимодействия.

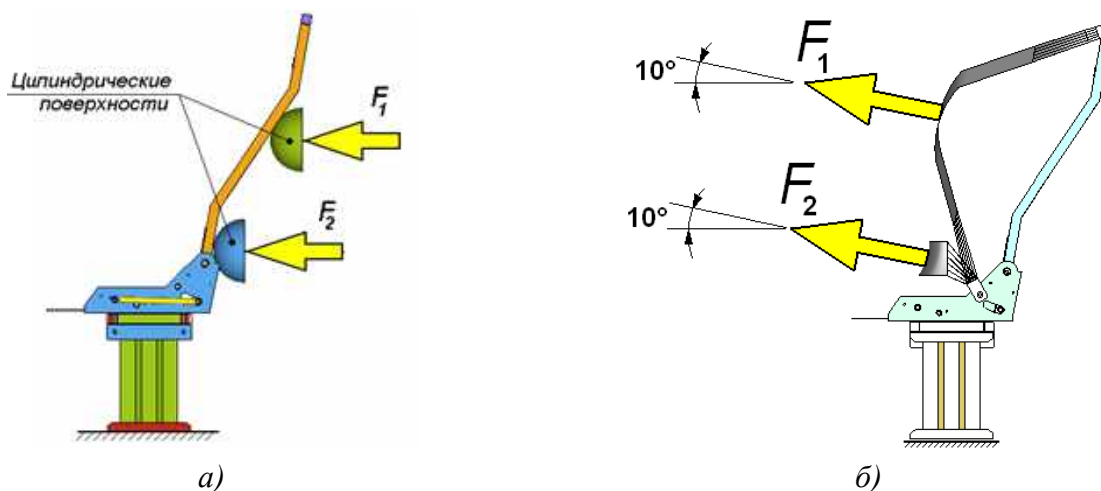


Рис. 1. Схема нагружения каркаса сиденья по требованиям Правил ЕЭКОН  
а – №80; б – №14

### Описание объекта исследования

Объектом исследования является каркас пассажирского сиденья. Основная труба каркаса сиденья состоит из трёх частей. Внутри трубы имеются усилители [3–4]. Каркас сиденья включает в себя 3 поперечины, из которых нижние играют роль крепления к полу автомобиля, а средняя для придания жесткости. Каркас сиденья крепится к полу с помощью специальных пластин, которые позволяют упростить собственно каркас сиденья и способствуют повышению его безопасности. Внешний вид исследуемой конструкции показан на рис. 2.

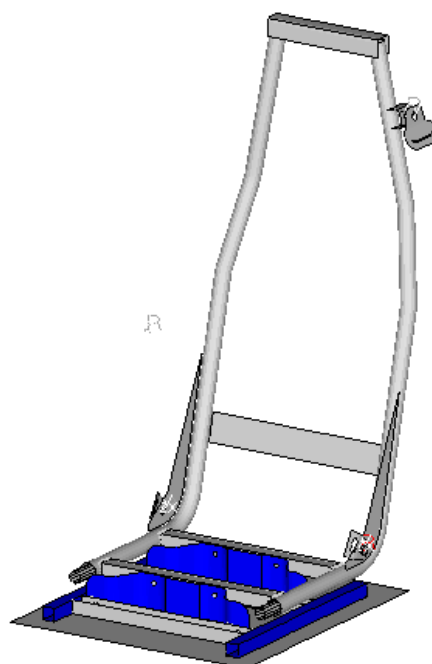
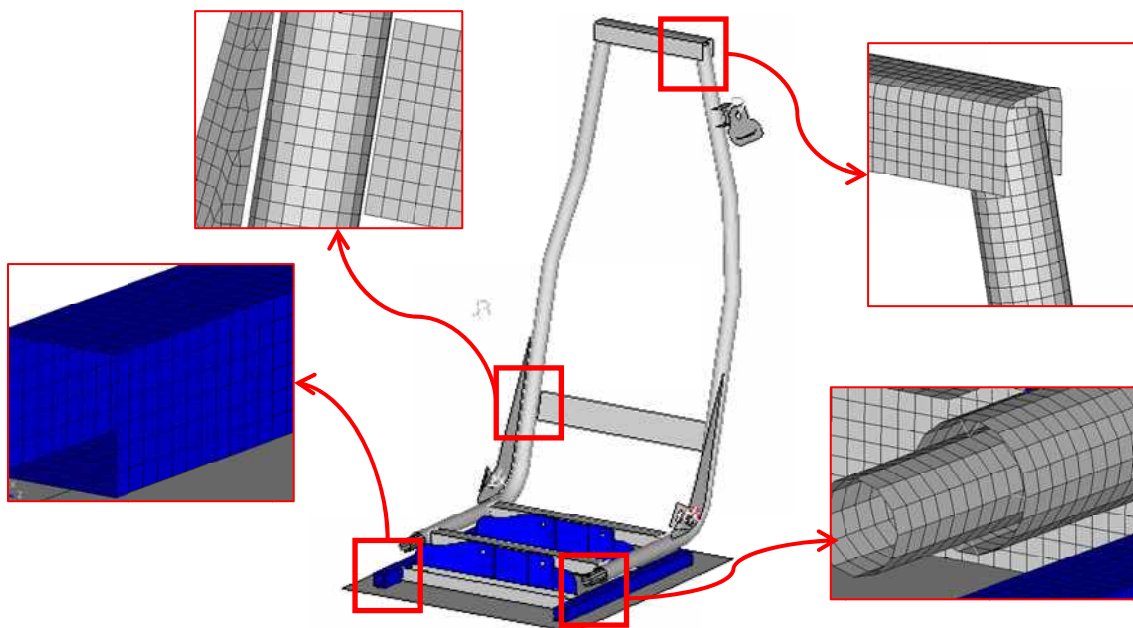


Рис. 2. Исследуемая модель сиденья

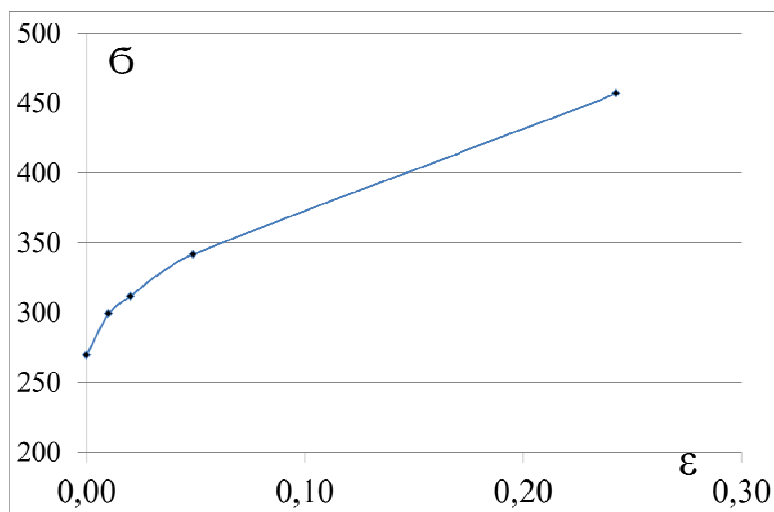
### Конечно-элементная модель

На основе геометрической модели каркаса сиденья [7][8], была создана подробная конечно-элементная модель (рис. 3), в которой каждый несущий элемент представлен в виде сетки конечных элементов с заданными свойствами (толщинами) и характеристиками материала. Она включает в себя 47210 узлов и 68350 элементов, средний размер которых составляет 5 мм.



**Рис. 3. Конечно-элементная модель**

Между всеми оболочечными элементами модели были заданы условия возможного контактного взаимодействия. Для всех упруго-пластических материалов задавалась диаграмма Прандтля, показанная на рис. 4.



**Рис. 4. Упруго-пластическая диаграмма Прандтля**

#### **Описание условий закрепления и нагружения**

Для имитации условий испытаний в соответствии с требованиями Правил ЕЖООН №14 используются верхние и нижние нагружающие блоки, представленные в виде жестких тел, воздействующих на гибкие ленты, имитирующие диагональные и поясные ветви ремней безопасности. Усилие от гибких лент передается на места крепления ремней безопасности через стальные тросы, представленные в виде стержневых элементов со сплошным круглым поперечным сечением с диаметром 1,5 мм. Величина прикладываемой нагрузки линейно возрастает в течение 0,1 с, после чего на протяжении 0,2 с нагрузка остается постоянной, затем за время 0,1 с происходит разгрузка модели.



Для имитации нагружения по требованиям Правил ЕЭКООН №80 используются нагружающие блоки, которые расположены сзади спинки сиденья. Блоки упираются в основную дугу сиденья и перемещаются горизонтально. Приложенную нагрузку каркас должен выдерживать в течение 0.2 с.

### Результаты расчета

На рис. 5 показаны результаты расчета каркаса сиденья по требованиям Правил ЕЭКООН №14.

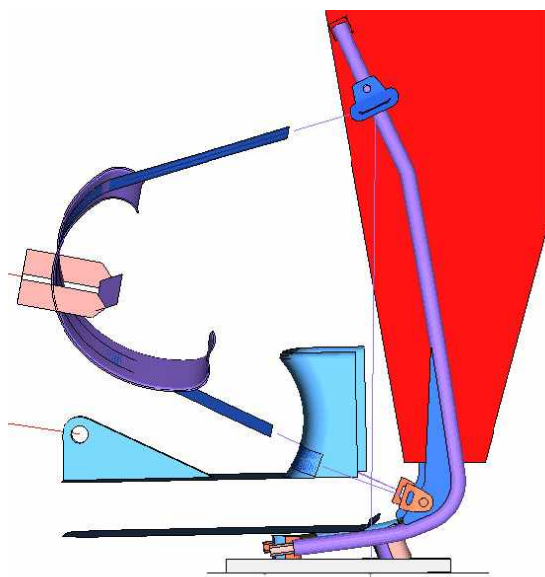


Рис. 5. Результаты расчета по требованиям Правил №14

Считается, что места крепления ремней безопасности выдержали испытания, если после приложения нагрузки не произошло разрыва или их повреждения. При этом верхняя точка эффективного крепления ремня безопасности не должна в ходе испытания смещаться вперед от поперечной плоскости, расположенной под наклоном  $10^\circ$  (на рис. 5 данная зона показана на заднем фоне в форме трапеции) по направлению вперед и проходящей через точку R сиденья.

На рис. 6 показаны результаты расчета деформаций по требованиям Правил ЕЭКООН №80.

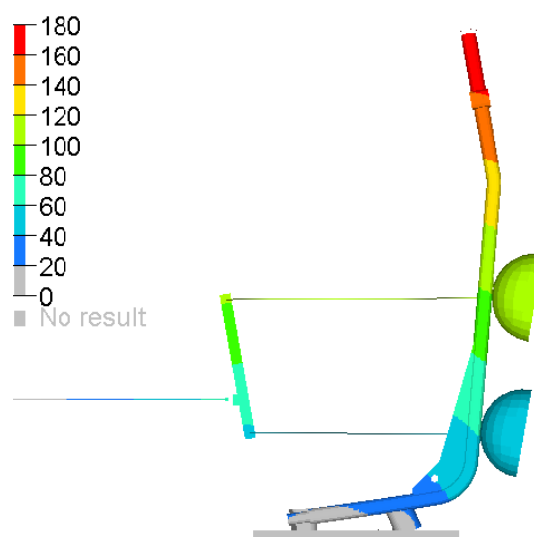


Рис. 6. Результаты расчета по требованиям Правил №80

Первое требование Дополнения 5 Правил ЕЭК ООН №80 считается выполненным, если максимальное смещение центральной точки приложения каждой из сил ( $F_1$  и  $F_2$ ), измеренное к горизонтальной плоскости и в средней продольной плоскости соответствующего места для сиденья, не превышает 400 мм.

Второе требование Дополнения 5 Правил ЕЭК ООН №80 считается выполненным, если соблюдается следующее: максимальное смещение центральной точки приложения силы  $F_1$  (верхний нагружающий блок), составляет не менее 100 мм, максимальное смещение центральной точки приложения силы  $F_2$  (нижний нагружающий блок), составляет не менее 50 мм.

Третье требование Дополнения 5 Правил ЕЭК ООН №80 считается выполненным, если во время испытания не происходит разъединения ни одного из элементов сиденья, креплений сиденья или дополнительного оборудования, в ходе всего испытания сиденье прочно удерживается на месте, даже если один или несколько элементов его креплений частично разъединяются, а все фиксирующие системы остаются заблокированными. После испытания ни один из элементов конструкции сиденья или дополнительного оборудования не имеет трещин, открытых изломов либо острых углов или ребер, способных причинить телесные повреждения.

### Выводы

В ходе данной работы была проведена оценка пассивной безопасности каркаса сиденья. Установлено, что разработанный каркас сиденья отвечает требованиям Правил ЕЭКООН №14 и №80. Испытания каркасов сидений наземных транспортных средств на пассивную безопасность являют собой довольно трудоёмкий и дорогостоящий процесс, поэтому применение расчетных методов исследований позволяет достаточно точно спрогнозировать поведение конструкции, а так же рассмотреть возможные варианты её изготовления. По результатам моделирования можно выделить параметры (толщина сечения основной трубы каркаса сиденья, физические параметры материалов, способ изготовления основной трубы каркаса и т.д.) которые влияют на безопасность каркаса сиденья. Полученные результаты исследования могут представлять определенный интерес у инженеров-конструкторов, занимающихся разработкой конструкций сидений.

### Библиографический список

1. **Правила ЕЭКООН №14** «Единообразные предписания, касающиеся сертификации транспортных средств в отношении приспособлений для крепления ремней безопасности»
2. **Правила ЕЭКООН №80** «Единообразные предписания, касающиеся официального утверждения сидений крупногабаритных пассажирских транспортных средств и официального утверждения этих транспортных средств в отношении прочности сидений и их креплений»
3. **Анурьев, В.И.** Справочник конструктора-машиностроителя: в 3 т. Т. 1 / В.И. Анурьев; под ред. И.Н. Жестковой. – 8-е изд., перераб. и доп. – М.: Машиностроение, 2001. – 920 с.
4. **Иванов, М.Н.** Детали машин: учеб. для студентов высш. техн. учеб. заведений / М.Н. Иванов. – 5-е изд., перераб. – М.: Высш. шк., 1991. – 383 с.
5. **Орлов, Л.Н.** Оценка пассивной безопасности, прочности кузовных конструкций автомобилей и автобусов: монография / Л.Н. Орлов; НГТУ. – Н. Новгород, 2005. – 230 с.
6. **Орлов, Л.Н.** Пассивная безопасность и прочность кузовов, кабин, автотранспортных средств. Методы расчета и оценки: учеб. пособие / Л.Н. Орлов; НГТУ. – Н. Новгород, 2005. – 230 с.
7. **Орлов, Л.Н.** Основы разработки конечно-элементных моделей кузовных конструкций автотранспортных средств. Расчеты на безопасность и прочность // Л.Н. Орлов, А.В. Тумасов, Е.В. Кочанов [и др.] / под ред. Л.Н. Орлова; Нижегород. гос. техн. ун-т. им. Р.Е. Алексеева. – Н. Новгород, 2009. – 153 с.

8. **Кочанов, Е.В.** Расчетно-экспериментальная оценка несущей способности пассажирского сиденья с ремнем безопасности / Е.В. Кочанов, С.А. Багичев, Е.А. Наумова // Грузовик. – 2015. – №12. – С. 2–4.

*Дата поступления  
в редакцию 20.03.2017*

**V. Y. Shurygin, L. N. Orlov, A. V. Tumasov, V. A. Gerasin**

### **SAFETY ASSESSMENT OF VEHICLE SEAT**

Nizhny Novgorod state technical university n.a. R.E. Alexeyev

The article presents the results of computational studies the passenger seat of the vehicle. The studies were performed in accordance with the requirements of regulation UNECE No. 14, No. 80. In the course of this work developed a detailed finite element model of the seat frame, an assessment of its security. Computational studies performed using the software package ABAQUS.

*Key words:* seat, strength, safety, Rules UNECE.

УДК 621.74.0026

Е.И. Яровая<sup>1</sup>, И.О. Леушин<sup>1</sup>, М.М. Спасская<sup>1</sup>, А.Ю. Гусев<sup>2</sup>, М.А. Ларин<sup>2</sup>

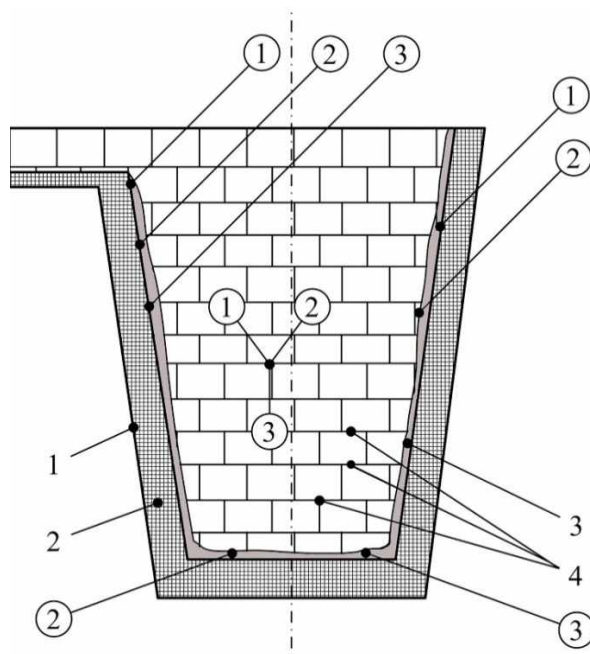
## ЭЛЕКТРОХИМИЧЕСКОЕ ФОРМОВАНИЕ В ЛИТЕЙНОМ ПРОИЗВОДСТВЕ

Нижегородский государственный технический университет им. Р.Е. Алексеева<sup>1</sup>,  
Федеральный научно-производственный центр  
научно-исследовательский институт им. Ю.Е. Седакова<sup>2</sup>, Нижний Новгород

Представлены результаты моделирования динамического и электрохимического процесса формирования защитных огнеупорных покрытий на внутренних поверхностях литейного оборудования под действием электрического тока вращающимся электродом. Рассмотрены конструкции анода и катода, параметры внешнего электрического воздействия, обеспечивающие оптимальные режимы отверждения огнеупорных слоев толщиной 5 – 10 мм высокого качества и степени защиты при контакте с жидким металлом. Обозначена область применения электрохимического процесса отверждения огнеупорных покрытий на литейном оборудовании при профилактических и капитальных ремонтах. Трудоемкость ремонтного процесса на 20 % ниже, КПД установки на 10 % выше, износостойкость на 15 % выше за счет сокращения времени формирования, точности толщины слоя до 0,1 мм и уменьшения объемной усадки до 2,5 % по сравнению с прессованием.

*Ключевые слова:* вращающийся электрод, электрохимическое отверждение, твердые электролиты, суперионная проводимость.

Высокотемпературные технологические емкости для увеличения их срока службы, как правило, снабжены рабочим защитным слоем, уменьшающим активность воздействия расплавов на основную кладку (футеровку), в частности – заливочного ковша (рис. 1) [1], состоящего из обечайки, выполненной из листовой стали, основного слоя, выполненного кирпичной огнеупорной кладкой 2 и защитного рабочего слоя 3 (черепка).



**Рис. 1. Схема разливочного ковша с характерными видами разрушений:**

(1) – адгезионное; (2) – термическое; (3) – гидродинамическое: 1 – обечайка; 2 – основной слой (кирпичная кладка); 3 – рабочий слой (защитное покрытие); 4 – швы кладки

Одним из слабых мест в процессе эксплуатации ковшей емкостью свыше 500 кг являются швы кирпичной кладки, которые часто выполняются из композиций  $\text{SiO}_2$  – 70 %, свя-

зующего в виде огнеупорной глины – 30 % и  $H_2O$  – 20 %. Обычно доля корунда в этих системах не превышает 15 %. Из этого состава выполняется защитный слой толщиной 10–15 мм, спекаемый при 800 – 900 °С за 12 ч [2]. Стойкость слоя не превышает 150–200 ч.

Обычно незначительное сокращение времени формирования слоя достигается механико-химической активацией процесса уплотнения и отверждения применением вибрации и введением химически твердеющих дисперсных добавок и катализаторов в пределах 10 – 15 % [3] или прессованием в поле акустических волн [4], или отверждением под инфракрасным излучением [5] и т.д.

В процессе эксплуатации слои изнашиваются с различной интенсивностью, которая зависит от вида износа. На рис. 1 показаны поверхности, подвергающиеся адгезионному (1), гидродинамическому (2) и тепловому (3) воздействию. Поверхности, на которых присутствуют все виды воздействия 1, 2, 3 наиболее уязвимы. В работе исключен химический износ, исходя из предположения, что контактирующие огнеупорные материалы и жидкие расплавы выбирают из условия их взаимной нерастворимости, так для сплавов АК9ч, АК7ч, АК12 защитные покрытия состоят из  $Al_2O_3/SiC$  или упрочненного  $Al_2O_3$  окисью  $ZrO_2$  или  $Y_2O_3$  [6].

Прогнозированию видов изнашивания и его интенсивности посвящен ряд работ [6, 7 и др.], разработана модель комплексной оценки износа.

В работе [8] предлагается многофакторная характеристика качества смеси в виде обобщенного показателя  $J_{общ}$ :

$$J_{общ} = \alpha \left( \frac{fP}{HV} \right)^a \cdot \left( \frac{E_x}{KR_a} \right)^b \cdot \left( \frac{\sigma_{и}}{dK} \right)^c \cdot \left( \frac{q\delta_T}{\lambda T_{кр}} \right)^e, \quad (1)$$

где  $E_x$  – модуль упругости, МПа;  $K$  – вязкость разрушения, МПа/м;  $R_a$  – шероховатость, мкм;  $P$  – среднее контактное давление, МПа;  $f$  – коэффициент трения между частицами;  $q$  – плотность теплового потока, Вт/м<sup>2</sup>;  $\alpha$  – коэффициент Пуассона;  $HV$  – твердость по Виккерсу, МПа;  $\delta_T$  – толщина слоя, мм;  $\lambda$  – коэффициент теплопроводности, Вт/м·К;  $T_{кр}$  – критическая температура, К;  $\sigma_{и}$  – прочность на изгиб, МПа;  $d$  – размер зерна наполнителя, м;  $\alpha$  – коэффициент равномерности фракций;  $a, b, c, e$  – коэффициенты, зависящие от параметров: трения, модуля упругости, шероховатости и т.д.

Принимая, что все факторы, входящие в формулу (1), а их 14, одинаково влияют на разрушение, а их три вида, то весомость их обозначится как  $a_i = 0,33$  при  $\sum_{i=1}^3 a_i = 1$ , тогда количество входных параметров для  $J_{общ}$  равно:

$$J_{общ} = \left( \frac{1}{3} Q_i \right)^{a+b+c+e} = 4,67^{a+b+c+e}, \quad (2)$$

где  $Q_i$  –  $i$ -е относительное свойство смеси. Модель качества (1) неадекватна, так как  $J_{общ}$  не отражает надежность системы и может использоваться лишь для сравнительной оценки с каким-то  $J_{общ\ баз}$  на уровне больше-меньше. Согласно (1) качество формируют четыре основные свойства:  $HV, K, d, R_a$ , которые взаимосвязаны между собой, а именно: увеличение  $HV$  снижает  $K$ , увеличение  $d$  влияет на  $R_a$  и т.д.

Свойства смесей определяются также химическим составом, связующим и способом формования (отверждение, уплотнение и т.д.). При этом важны и экономические показатели достижения в изделии высоких механических свойств.

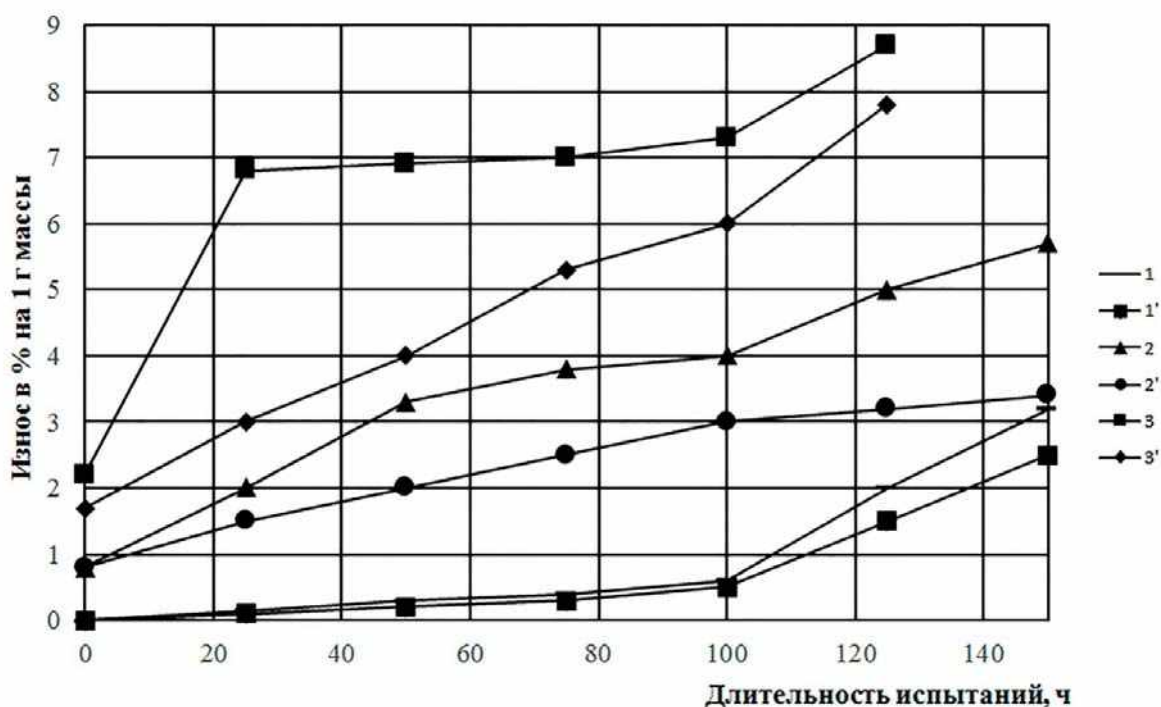
Цель работы заключалась в увеличении стойкости огнеупорных покрытий, точности их фиксирования за счет применения новой технологии формования при незначительном изменении состава. Процесс формирования покрытия обеспечивает одновременное уплотнение и отверждение смесей под действием электрического тока - ЭХО-процесс (электрохимическое отверждение). Вероятный механизм износа огнеупорных покрытий оценивался на образцах  $\varnothing 43$  мм толщиной 5 и 7 мм с обычным огнеупорным составом: 70 %  $SiO_2$ , 30 % бентонит (огнеупорная глина), связующее и 20 %  $H_2O$ ; прессованных под давлением 50 МПа (толщина 5 мм), и 70 МПа (толщина 7 мм). В смесь для ЭХО-процесса вводили связующее  $Na_2O \cdot nSiO_2$  и суперионные добавки  $\beta$ -глинозема и  $Na_2Zr_2Si_3PO_{12}$ . Заполнитель  $SiO_2$  имел

фракцию 0,33 мм. Количество связующего принято оптимальным для обеспечения прочности, разжижения смеси и предотвращения миграции компонентов [3].

Отверждение прессованных образцов происходит при сушке за счет перекристаллизации геля кремниевой кислоты ( $\text{SiO}_2$ -*n*), а оксид  $\text{Na}_2\text{O}$  при высоких температурах испаряется. Оценка износа всех образцов, одинаковой пористости проводилась при гидродинамических испытаниях по потере массы при вибрации 10 Гц в жидком расплаве при  $700^\circ\text{C}$  в течение 200 мин.

Адгезионный износ оценивали по потере массы образца при удалении пленок и шлаковых включений, нарастаемых при контакте с жидким металлом. Потеря массы образцов свыше 10 % от начального принималась как окончательный износ.

Тепловой износ оценивался по нарастанию трещин на поверхности образцов при циклических тепловых нагружениях с перепадом температур  $700 - 350^\circ\text{C}$  со скоростью охлаждения и нагрева  $50^\circ\text{C}/\text{мин} - 4$  цикла в час. На рис. 2 представлены результаты измерений скорости износа образцов от вида нагружений.

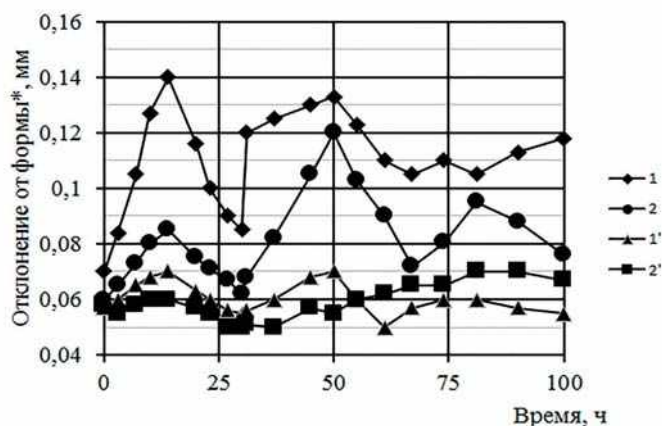


**Рис. 2. Скорость износа образцов от вида нагружений:**

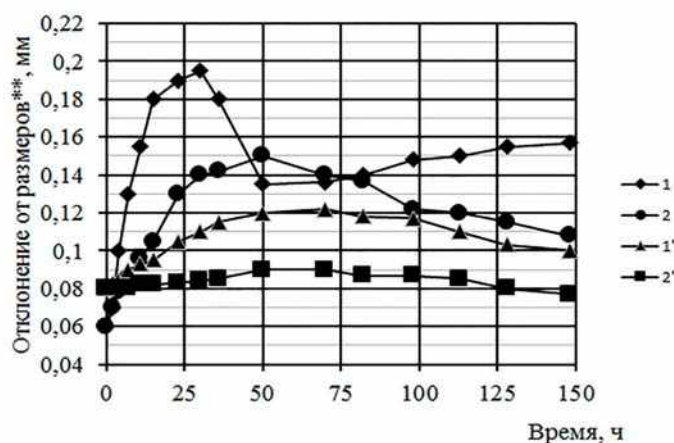
- 1, 1' — адгезионное разрушение; 2, 2' — термическое нагружение (циклическое  $350 - 700^\circ\text{C}$ );  
 3, 3' — гидродинамические нагрузки; 1, 2, 3 — прессованные образцы;  
 1', 2', 3' — электрохимическое отверждение. Износ  $> 10\%$  не рассматривался

Интенсивность износа прессованных образцов несколько выше, чем по ЭХО-процессу (рис 2 кривые 1', 2', 3'), что можно объяснить величиной повышенной  $R_a$ , которая по ЭХО-процессу на 10 мкм ниже за счет более тонкой прослойке связующего между песчинками. Наибольшее влияние на износ оказывают гидродинамические нагрузки (рис. 2 кривые 3, 3'), которые также можно объяснить увеличением  $R_a$ . Термические нагрузки рис. 2 (кривые 2, 2') свыше 400 циклов приводят к разрушению независимо от способа уплотнения. Практически все образцы выдержали 150 ч до 10 % изнашивания.

Темп нарастания усадки в процессе изготовления образцов показал, что прессованные образцы изменяются в объеме при сушке до 10 %, а ЭХО-образцы максимум на 4 %. Это подтверждает, что процесс отверждения происходит одновременно с процессом уплотнения. Стабильность покрытия характеризуется величиной отклонения изделий по форме и размеру (рис. 3) от исходного состояния при эксплуатации покрытий.



а)



б)

**Рис. 3. Отклонение от геометрии (а) и линейных размеров (б) образцов в процессе эксплуатации:** 1, 2 – прессованные образцы; 1', 2' – электрохимическое отверждение (ЭХО). \* – среднearифметическое отклонение (конусности и бочкообразности), мм; \*\* – изменение линейных размеров, мм

Покрyтия по ЭХО-процессу отверждались на установке, схема которой представлена на рис. 4 [9, 10]. На кирпичной кладке 3 стального кожуха обечайки 2 закрепляется перфорированный электрод 5 (анод), на который с внутренней стороны изделия наносится огнеупорная масса любым известным способом (пневматическим, ручным и т.д.). В контакт с огнеупорной массой вступает катод 4. На систему подается напряжение через преобразователь частот планетарного и собственного вращения и устройства, регулирующего токовый диапазон. Выравнивание, уплотнение и отверждение слоя осуществляется планетарно вращающимся электродом 4 (катодом).

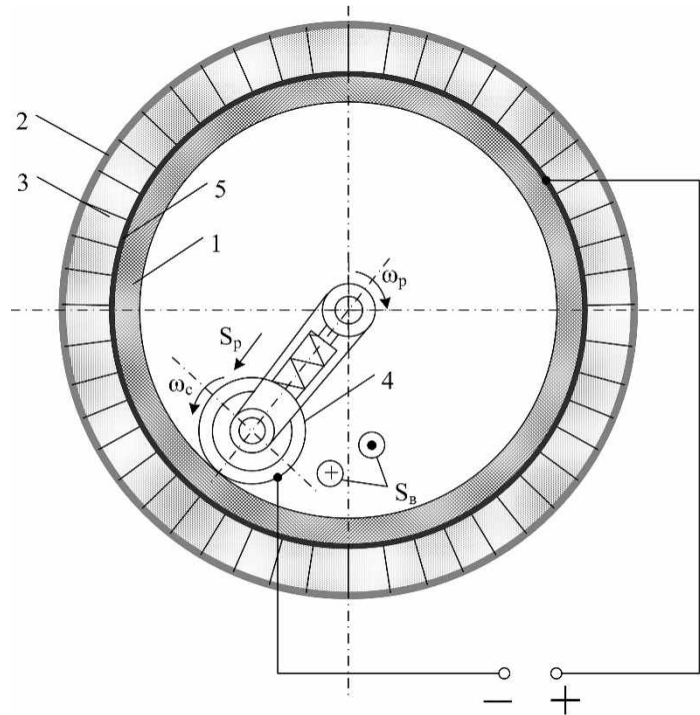
Скорость процесса формирования слоя зависит от конструкции катода 4 и анода 5, токовых режимов (плотности тока, состава электролита, его объема и давления на катод 4 [11–13]).

На рис. 5, а представлен алюминиевый анод (фольга) с оптимальной для данного процесса перфорацией ( $\eta_{\text{п}} = S_0/S_{\text{п}} = 0,65$ , где  $S_{\text{п}}$ ,  $S_0$  – перфорированная и плоская поверхности,  $\text{м}^2$ ) и алюминиевый пористый катод рис. 5, в с размерами пор меньше размера фракции наполнителя.

Моделью ЭХО-процесса (рис. 4) может служить электрохимическая ячейка вида:

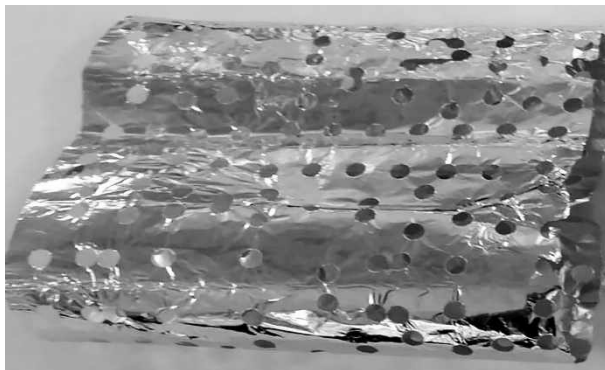
+Al (анод) | твердый электролит + связующее + добавки | (катод) Al–.

На аноде происходит растворение Al в электролите с переходом его в зону проводимости и осаждением на катоде. Процесс сопровождается выделением тепловой энергии в электролите в форме тепла Джоуля.



**Рис. 4. Схема ЭХО-процесса:**

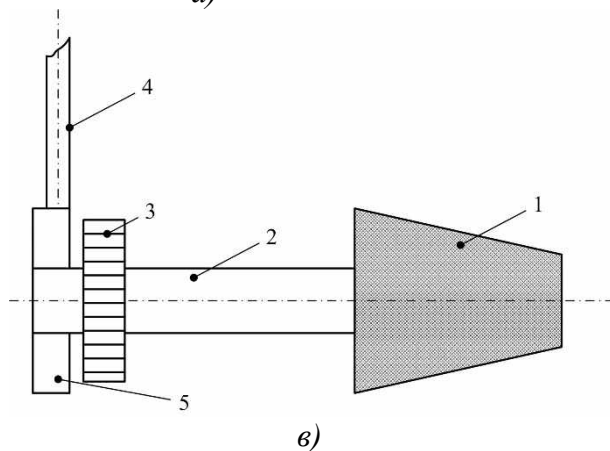
1 – торовый канал; 2 – обечайка; 3 – кирпичная кладка; 4 – катод; 5 – анод;  
 $S_p, S_v$  – радиальная и вертикальная подачи вращающегося электрода, мм/об;  
 $\omega_c, \omega_p$  – собственное и радиальное вращения катода, об/мин



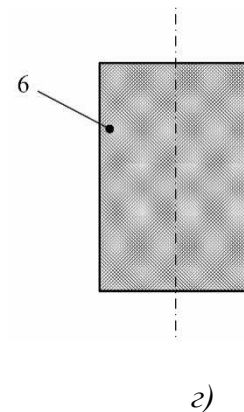
а)



б)



в)



г)

**Рис. 5. Конструкции экспериментального анода (а, б) и катода (в, г) в ЭХО-процессе:**

а – анод, отношение  $m_a/F_a = 0,054$  г/см<sup>2</sup>; б – анод, отношение  $m_a/F_a = 0,042$  г/см<sup>2</sup>, где  $m_a$  – масса анода, г;  
 $F_a$  – площадь поверхности анода, м<sup>2</sup>; в – катод: 1 – конический пористый алюминиевый катод; 2 – несущий стержень; 3 – зубчатое колесо; 4 – проводник; 5 – кольцо; 6 – цилиндрический катод



Токовые параметры ЭХО процесса можно определить по вольт-амперным характеристикам электролита. Уравнение вольт-амперной характеристики ЭХО-процесса имеет вид [14]:

$$U = (\varphi_a - \Delta \varphi_{a\Sigma}) - (\varphi_k - \Delta \varphi_{k\Sigma}) - J \sum R_i = E - \Delta \varphi_{a\Sigma} - \Delta \varphi_{k\Sigma} - J \sum R_i, \quad (3)$$

где  $\varphi_a, \varphi_k$  – потенциалы анода и катода, определяемые по вольт-амперным характеристикам процесса, В;  $\Delta \varphi_{a\Sigma}, \Delta \varphi_{k\Sigma}$  – суммарные потери у анода и катода, снижающие эффективность процесса, В;  $J$  – ток, А;  $\sum R_i$  – суммарное электрическое сопротивление электродов и электролита, Ом;  $U$  – напряжение на схеме ЭХО, В;  $E$  – электродвижущая сила, В.

Скорость перехода металла в электролит пропорциональна поверхности анода ( $Fa$ ) и плотности тока  $j$ . Плотность тока  $j$  лимитируется, в основном, сопротивлением электролита, определяемым по наименьшему значению проводимости его компонентов:

$$j = \frac{E(1-\eta_a)\sigma}{\delta F_a}, \text{ А/м}^2, \quad (4)$$

где  $\sigma$  – проводимость электролита, так для  $\beta\text{-Al}_2\text{O}_3$  равна от 1 до 25  $\text{Ом}^{-1}\cdot\text{м}^{-1}$ ;  $\delta$  – длина канала, м (толщина слоя);  $\eta_a$  – электрический КПД. Плотность тока может быть также определена по изменению концентрации растворяемого компонента в электролите:

$$j = \frac{nFD(c_1 - c_2)}{\delta}, \quad (5)$$

где  $n$  – заряд иона;  $F$  – число Фарадея, 96485 Кл/моль;  $D$  – коэффициент диффузии ионов, разряжающихся на катоде,  $\text{м}^2/\text{с}$ ;  $c_1$  – концентрация ионов в электролите, моль/ $\text{м}^3$ ;  $c_2$  – концентрация ионов у поверхности электрода после прохождения тока, моль/ $\text{м}^3$ .

Роль электролита-связующего выполняет состав:  $\beta$  – глинозем,  $\text{CaO}$ ,  $\text{Na}_2\text{SiO}_3$ , спирт,  $\text{Na}_2\text{Zr}_2\text{Si}_3\text{PO}_{12}$ ,  $\text{Al}_2\text{O}_3$ , что соответствует составам смесей 1 и 2 табл. 1. В состав электролита введены компоненты, интенсифицирующие процесс растворимости Al в электролите, в частности Na, и не увеличивающие его омическое сопротивление.

Основное достоинство электролитов, в составе которых применяются твердые электролиты, обладающие суперионной проводимостью, в том, что кристаллографические структуры последних имеют ярко выраженную анизотропию проводимости, что позволяет при правильном наложении давления при формировании черепка, хаотично направленные кристаллы упорядочивать, за счет этого проводимости вдоль определенного направления возрастает, КПД процесса растет, растет активность связующего.

Теоретически изменение массы анода в процессе электролиза можно оценить согласно закону Фарадея:

$$m_{Mea} = J \cdot t \cdot q_{Me} \cdot B_T^K \cdot k_3, \text{ Г}, \quad (6)$$

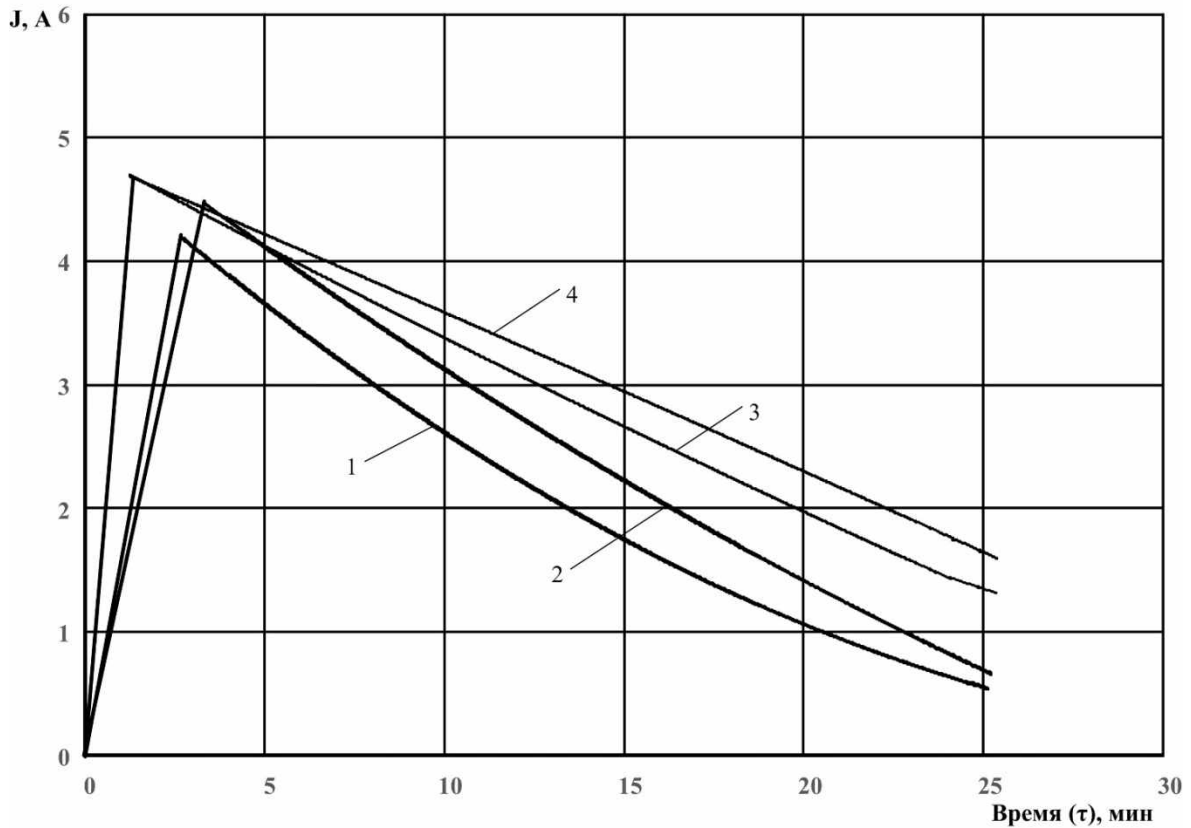
где  $J$  – сила тока в канале, А;  $t$  – время протекания процесса, ч;  $q_{Me}$  – электрохимический эквивалент металла, г/А·ч;  $B_T^K$  – катодный выход по току;  $k_3$  – коэффициент использования электролита. Для повышения эффективности работы электролита увеличивают поверхности контакта за счет вращения электрода. Площадь поверхности растворимого анода  $S_a$  выбирается, исходя из плотности тока. Для каждого конкретного электролита выбирается оптимальное соотношение катодной и анодной поверхностей, в данной работе (рис. 4)  $S_k:S_a=1:71$ , когда катод вращается. При отсутствии собственного вращения катода поверхности контакта равны. Экспериментально по кривой спада тока по времени при  $U(t) = \text{const}$  в электрохимической ячейке можно определить оптимальную плотность тока электрохимического процесса и оценить интенсивность его протекания. Кривые спада тока по времени представлены на рис. 6, по ним можно определить время окончания процесса и интенсивность его протекания.

Уплотнение огнеупорной смеси обеспечивается планетарным ( $\omega_p$ ) и собственным вращением катода ( $\omega_c$ ), скорости которых согласуются со временем полного отверждения:

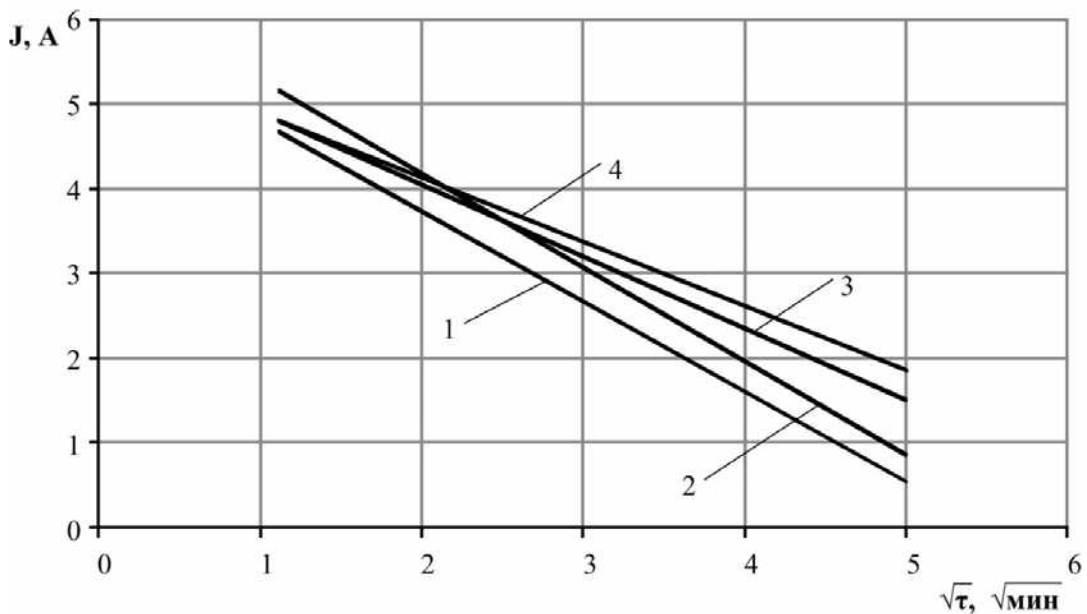
$$\tau_{\text{отв}} = \frac{d\gamma 10^2}{q_{Me} j B_T^K} = \frac{S_a}{(\omega_c + \omega_p) S_k}, \quad (7)$$

где  $\tau_{\text{отв}}$  – время, в течение которого возможно уплотнение смеси и воздействие тока при кон-

такте катода и анода, мин;  $d$  – толщина анода, м;  $\gamma$  – плотность материала анода, кг/м<sup>3</sup>;  $q_{Me}$  – электрохимический эквивалент, г/А·ч.  $B_T^K$  определяется экспериментально и зависит от площадей контакта анода  $S_a$  и катода  $S_k$ , плотности тока и активирующих добавок. Так при  $S_a = 0,5 \cdot S_{полн}$  и  $m_a/F_a = 0,054$  г/см<sup>2</sup> и  $S_a = 0,65 \cdot S_{полн}$  и  $m_a/F_a = 0,042$  г/см<sup>2</sup> и плотности тока  $j = 0,5$  А/см<sup>2</sup>, время отверждения 48 и 46 мин соответственно, а величина  $B_T^K = 0,89$  и  $0,92$  ( $S_{полн}$  – площадь поверхности без перфорации, м<sup>2</sup>).



а)



б)

**Рис. 6. Кривые спада тока по времени в торовом канале  $U = \text{const}$ :**  
 0 – соответствует моменту включения системы; 1 – канал 5 мм; 2 – канал 7 мм  
 (1 и 2 – электролит состава №1 табл. 1); 3, 4 – электролит состава №2 табл. 1

Контактная поверхность при протекании электрохимической реакции определится:

$$S_{\text{общ}} = 2\pi[R_p\omega_p + R_k\omega_c]h, \tag{8}$$

где  $R_p$  – радиус внутренней части ковша, м;  $R_k$  – радиус катода, м;  $h$  – высота катода, м;  $\omega_p$ ,  $\omega_c$  – частоты радиального и собственного вращения катода, об/мин.

При радиусе катода  $R_k = 0,05$  м и высоте  $h=0,1$  м (контактная поверхность  $S_k=0,0314$  м<sup>2</sup>), диаметре ковша  $2R_p = 0,6$  м времена отверждения составов 1 и 2 по табл. 1 составили  $\tau_{\text{отв}}=48$  мин и  $\tau_{\text{отв}}=46$  мин соответственно при скоростях вращения  $\omega_p=355$  об/мин и  $\omega_c=5$  об/мин (для состава 1) и  $\omega_p=358$  об/мин и  $\omega_c=5$  об/мин (для состава 2). Рассчитанные значения  $\omega_p$  и  $\omega_c$  соответствуют отношению  $S_k:S_a=1:71$  при коэффициенте перфорации анода  $\eta_{\text{п}}=0,6$ . Значения соотношения  $S_k$  к  $S_a$  и соответствие их  $\tau_{\text{отв}}$  обеспечиваются конструктивными параметрами анода, катода, а также выбором частот вращения  $\omega_p$  и  $\omega_c$ .

Давление на вращающийся катод определяется изменением вязкости огнеупорной смеси под действием тока и согласуется с интенсивностью усадки или деформации смеси в процессе формования. Давление можно увеличивать пропорционально изменению прочности смеси или электрических свойств электролита.

Экспериментальные данные влияния ЭХО-процесса на качество покрытия приведены в табл. 1. Образцы, полученные по ЭХО-процессу, по прочности не уступают прессованным образцам, а по трудоемкости меньше в разы. Давление на смесь согласовывалось с вязкостью смеси и не превышало ее. Подача вращающегося электрода соответствовала временно-му интервалу усадки.

Активация связующего  $\text{Na}_2\text{SiO}_3 \cdot 9\text{H}_2\text{O}$  элементами, обладающими суперионной проводимостью типа  $\text{Na}_2\text{O} \cdot 11\text{Al}_2\text{O}_3$  и  $\text{Na}_2\text{Zr}_2\text{Si}_3\text{PO}_{12}$  под действием электрического тока уменьшила время отверждения в несколько раз по сравнению с прессованием, что с технологической точки зрения выгодно. Использование в электролитах упрочняющих компонентов типа  $\text{CaO}$ ,  $\text{Al}_2\text{O}_3$  в примененных концентрациях не ухудшает проводимости отверждаемого слоя. ЭХО-процесс по сравнению с прессованием менее трудоемок и может быть использован как при профилактическом, так и при капитальном ремонтах технологических емкостей.

Таблица 1

Влияние способа формообразования на плотность смеси при одинаковом качестве наполнителя  $\text{SiO}_2$  с анодом  $m_a/S_a = 0,054$  г/см<sup>2</sup> и  $m_a/S_a = 0,042$  г/см<sup>2</sup>,  $U(t) = \text{const}$

№ п. п.	Состав смеси	Способ формования	$m_a/S_a$ , г/см <sup>2</sup>	Плотность смеси, г/см <sup>3</sup>	Время отверждения 1 м <sup>2</sup> , мин	$j$ , А/м <sup>2</sup> $U(t) = \text{const}$	Выход по току	Предел прочности на сжатие, МПа
1	β-глинозем – 14 %; CaO – 2,25 %; Na <sub>2</sub> SiO <sub>3</sub> ·9H <sub>2</sub> O – 5 %; синтетический порообразователь – 0,1 %; этиловый спирт – 10 %; остальное SiO <sub>2</sub>	ЭХО	0,042	2,95	46	0,1 - 0,5	0,9 2	24
			0,054	2,95	48	0,5	0,8 9	24
		Прессование	-	2,95	540	-	-	23,5
2	Na <sub>2</sub> Zr <sub>2</sub> Si <sub>3</sub> PO <sub>12</sub> – 12 %; CaO – 4,5 %; Na <sub>2</sub> SiO <sub>3</sub> ·9H <sub>2</sub> O – 5 %; Al <sub>2</sub> O <sub>3</sub> – 6 %; спирт – 10 %; H <sub>2</sub> O – 10 %; остальное SiO <sub>2</sub>	ЭХО	0,042	2,9	43	0,5-0,8	0,9 4	26
			0,054	2,9	46	0,8	0,9	26
		Прессование	-	2,93	540	-	-	24,9

## Библиографический список

1. **Стариков В.С.** Огнеупоры и футеровки в ковшевой металлургии: учеб. пособие для вузов / В.С. Стариков, М.В. Темлянец, В.В. Стариков. – М.: МИСИС, 2003. – 328 с.
2. Огнеупорные, теплоизоляционные и строительные материалы для печей: учеб. пособие / В.А. Васильев [и др.]; НГТУ им. Р.Е. Алексеева. – Н. Новгород, 2010. – 136 с.
3. **Баринов, С.М.** Прочность технической керамики / С.М. Баринов, В.Я. Шевченко. – М.: Наука, 1996. – 159 с.
4. **Карабасов, Ю.С.** Новые материалы / Ю.С. Карабасов. – М.: МИСиС, 2002. – 736 с.
5. Огнеупорные изделия, материалы и сырье: справ. изд. / А.К. Карклит [и др.]. – 4-е изд., перераб. и доп. – М.: Металлургия, 1990. – 416 с.
6. **Савченко, Н.Л.** Трение и износ диоксидциркониевой керамики, стабилизированной оксидом магния / Н.Л. Савченко, К.М. Пятова // Вестник НГУ: Серия: Физика. – 2008. – Т. 3. – Вып. 1. – С. 109–114.
7. **Сокорев, А.А.** Определение физико-химических свойств огнеупорных покрытий ковшей литейного производства // Технология, экономика и организация производства технических систем: Межвузовский сборник научных трудов / под ред. О.В. Таратынова, Е.А. Рзчикова. – М.: МГИУ, 2010. – С. 276–277.
8. **Дроздов, Ю.Н.** Получение расчетных уравнений на изнашивание технической керамики на основе теоретико-инвариантного метода / Ю.Н. Дроздов, Т.М. Савинова // Проблемы машиностроения и надежности машин. – 2006. – №2. – С. 60–68.
9. Пат. 2558703 (РФ). Способ изготовления футеровки разливочного ковша / Яровая Е.И. Спасская М.М., Гусев А.Ю., Рогожин В.В., Кузнецов С.В. 2015.
10. Пат. 139380 (РФ). Устройство для футеровки технологических емкостей / Яровая Е.И. Спасская М.М., Гусев А.Ю., Девяткина Т.И. 2014.
11. **Андреев, Э.И.** Оценка эффективности технологий топливных таблеток из порошка  $UO_2$  с использованием модели динамики “активных” пор / Э.И. Андреев, А.С. Бочаров, А.В. Иванов // Известия вузов. Цветная металлургия. – 2002. – №4. – С. 47.
12. **Андреев, Э.И.** Применение математической модели для описания процессов консолидации и компактирования порошков диоксида урана / Э.И. Андреев [и др.]. // Известия Вузов. Цветная металлургия. – 2008. – №3. – С. 59.
13. **Андреев, Э.И.** Математическая модель оптимизации технологии топливных таблеток из порошка диоксида урана / Э.И. Андреев [и др.] // Известия Вузов. Цветная металлургия, 2003. – №1. – С. 48.
14. Теория и расчет энергосиловых установок космических летательных аппаратов: учебник для вузов / Л. А. Квасников [и др.]. – 2-е изд., перераб. и доп. – М.: МАИ, 2001. – 480 с.

Дата поступления  
в редакцию 12.04.2017

**E.I. Yarovaya<sup>1</sup>, I.O. Leushin<sup>1</sup>, M.M. Spasskaya<sup>1</sup>, A.U. Gusev<sup>2</sup>, M.A. Larin<sup>2</sup>**

### ELECTROCHEMICAL MOLDING IN FOUNDRY

Nizhny Novgorod state technical university n.a. R.E. Alexeyev<sup>1</sup>,  
Scientific Research Institute of Measuring Systems n. a. U.E. Sedakov<sup>2</sup>

Results of modeling of dynamic and electrochemical process of formation of protective refractory coats on internal surfaces of any complexity of the foundry equipment under the influence of current flow by the rotating electrode are presented. Designs of the anode and the cathode, parameters of external electric influence providing the optimum modes of hardening of fire-resistant layers (5 - 10 mm) and level of protection at contact with liquid metal are considered. The study of the process is carried out on the measurement of current characteristics of electrolytes - binding with superionic additives. The scope of electrochemical process of hardening, irrespective of a condition of collapse of working layers of the foundry equipment, at preventive and capital repairs is designated. The complexity of repair process decreased by 20%, efficiency of the plant increased by 10%, the durability increased by 15% due to cutting-down of time of formation, of layer thickness accuracy (0.1 mm) and reduction of volume shrinkage to 2.5% in comparison with pressing.

*Key words:* refractory cover, electrochemical hardening, solid electrolyte.

## НАШИ АВТОРЫ

### ИНФОРМАТИКА И УПРАВЛЕНИЕ В ТЕХНИЧЕСКИХ И СОЦИАЛЬНЫХ СИСТЕМАХ

**Антонов Дмитрий Николаевич** – студент  
НГТУ им. Р.Е. Алексеева;  
fowlgrom@gmail.com

**Волков Антон Вадимович** – студент  
НГТУ им. Р.Е. Алексеева;  
antonyvoll@gmail.com

**Волохин Алексей Владимирович** –  
ст. препод. НГТУ им. Р.Е. Алексеева;  
vm@nntu.ru

**Галкин Владимир Михайлович** – д-р  
физ.-мат. наук, профессор НГТУ  
им. Р.Е. Алексеева; vm@nntu.ru

**Дмитриев Дмитрий Валерьевич** – канд.  
техн. наук, доцент НГТУ  
им. Р.Е. Алексеева;  
dmitdmit@mail.ru

**Кобляков Дмитрий Александрович** –  
ст. препод. НГТУ им. Р.Е. Алексеева;  
hranilov@nntu.ru

**Корелин Олег Николаевич** – канд. техн.  
наук, доцент НГТУ им. Р.Е. Алексеева;  
o\_korelin@mail.ru

**Лещева Светлана Викторовна** – канд.  
физ.-мат. наук, доцент НГТУ  
им. Р.Е. Алексеева;  
vm@nntu.ru

**Секачев Борис Сергеевич** – студент  
НГТУ им. Р.Е. Алексеева;  
b.sekachev@yandex.ru

**Тимофеева Ольга Павловна** – канд. техн.  
наук, доцент НГТУ им. Р.Е. Алексеева;  
optimofeeva@mail.ru

**Цветкова Елена Александровна** – канд.  
филос. наук, доцент НГТУ  
им. Р.Е. Алексеева;  
kpt@nntu.ru

**Чернышев Роман Сергеевич** – студент  
НГТУ им. Р.Е. Алексеева;  
intmaxer@gmail.com

**Чернышева Татьяна Юрьевна** – сту-  
дентка НГТУ им. Р.Е. Алексеева  
; dark.elf.is13@gmail.com

### ЭНЕРГЕТИЧЕСКИЕ СИСТЕМЫ И КОМПЛЕКСЫ

**Асабин Анатолий Александрович** –  
канд. техн. наук, доцент НГТУ  
им. Р.Е. Алексеева;  
asanatoliy@yandex.ru

**Аношкин Юрий Иванович** – канд. техн.  
наук, доцент НГТУ им. Р.Е. Алексеева;  
Yian-nn@yandex.ru

**Баринов Александр Александрович** –  
аспирант НГТУ им. Р.Е. Алексеева;  
lxbarinov92@mail.ru

**Безносков Александр Викторович** – д-р  
техн. наук, профессор НГТУ  
им. Р.Е. Алексеева; beznosov@nntu.ru

**Боков Павел Андреевич** – канд. техн. на-  
ук, доцент НГТУ им. Р.Е. Алексеева;  
tatabo@bk.ru

**Бокова Татьяна Александрович** – НГТУ,  
к.т.н., доцент; tatabo@bk.ru

**Бирюков Владимир Валерьевич** – д-р  
техн. наук, доцент НГТУ им. Алексеева;  
physics@nntu.ru

**Варенцов Андрей Владиславович** –  
аспирант НГТУ им. Р.Е. Алексеева;  
vav88@mail.ru

**Власичев Герман Николаевич** – д-р.  
техн. наук, старш. науч. сотрудник, про-  
фессор НГТУ им. Р.Е. Алексеева;  
vlas@mts-nn.ru

**Волков Никита Сергеевич** – магистрант  
НГТУ им. Р.Е. Алексеева;  
Hortmetall@yandex.ru

**Грачев Владимир Александрович** –  
канд. техн. наук, доцент НГТУ  
им. Алексеева;  
physics@nntu.ru

**Главный Владимир Геннадьевич** –  
старш. научн. сотрудник ИТ СО РАН  
им. С.С. Кутателадзе;  
vg@glavny.org

**Гордеев Борис Александрович** – д-р  
техн. наук, гл. научн. сотр. ИПМ РАН,  
профессор НГТУ им. Р.Е. Алексеева;  
gord349@mail.ru

**Дмитриев Сергей Михайлович** – д-р техн. наук, профессор, ректор НГТУ им. Р.Е. Алексеева; dmitriev@nntu.ru

**Иванова Нина Леонидовна** – канд. биол. наук, доцент НГТУ им. Р.Е. Алексеева; missis.ivanovanl@yandex.ru

**Кралин Алексей Александрович** – канд. техн. наук, доцент, зав. кафедрой НГТУ им. Р.Е. Алексеева; toe@nntu.nnov.ru

**Крюков Евгений Валерьевич** – аспирант НГТУ им. Р.Е. Алексеева; fae\_nir@nntu.ru

**Карбышев Александр Алексеевич** – магистрант НГТУ им. Р.Е. Алексеева; legchanov@mail.ru

**Коваленко Александр Игоревич** – студент НГТУ им. Р. Е. Алексеева; amater95@yandex.ru

**Кувшинова Анна Алексеевна** – студентка НГТУ им. Р.Е. Алексеева; anna.kuvshinova.1995@gmail.ru

**Куликов Евгений Игоревич** – магистрант НГТУ им.Р.Е.Алексеева; kulikoveugene@yandex.ru

**Легчанов Максим Александрович** – канд. техн. наук, зам.директора ИЯЭиТФ НГТУ им. Р.Е. Алексеева; legchanov@mail.ru

**Лобин Сергей Геннадьевич** – магистрант НГТУ им. Алексеева; physics@nntu.ru

**Минеев Иван Владимирович** – студент НГТУ им. Р.Е. Алексеева; van130712@gmail.com

**Мелузов Александр Георгиевич** – канд.техн.наук, доцент НГТУ им. Р.Е. Алексеева;meluzov@mail.ru

**Новожилова Ольга Олеговна** – канд. техн.наук, доцент НГТУ им. Р.Е. Алексеева; rojoelf@gmail.ru

**Осмехин Александр Николаевич** – канд. техн. наук, инженер-конструктор, АО «ОКБМ Африкантов»; (831) 241-87-72.

**Охулков Сергей Николаевич** – канд. физ.-мат. наук, старш. научн. сотрудник ИПМ РАН, доцент НГТУ им. Р.Е. Алексеева; oxulkovs@mail.ru

**Палачев Максим Алексеевич** – магистрант НГТУ им. Алексеева; physics@nntu.ru

**Плехов Александр Сергеевич** – канд. техн. наук, доцент НГТУ им. Р.Е. Алексеева; arlehov@mail.ru

**Раевский Алексей Сергеевич** – д-р физ.-мат. наук, профессор, зав. кафедрой НГТУ им. Алексеева; physics@nntu.ru

**Рязанов Антон Владимирович** – студент НГТУ им. Р.Е. Алексеева; a\_v\_ryazanov@rambler.ru

**Хробостов Александр Евгеньевич** – канд. техн. наук, доцент, директор ИЯЭиТФ НГТУ им. Р.Е. Алексеева; khrobostov@nntu.ru

#### **МАШИНОСТРОЕНИЕ И ТРАНСПОРТ: ТЕОРИЯ, ТЕХНОЛОГИИ, ПРОИЗВОДСТВО**

**Баканин Дмитрий Сергеевич** – студент НГТУ им. Р.Е. Алексеева; bak\_di@mail.ru

**Балеев Борис Федорович** – канд. техн. наук, доцент НГТУ им. Р.Е. Алексеева; Baleev@nn.ru

**Беляев Евгений Сергеевич** – канд. техн. наук, доцент НГТУ им. Р.Е. Алексеева; yaneck@bk.ru

**Беляков Владимир Викторович** – д-р техн. наук, профессор, начальник УНИиИР НГТУ им. Р.Е. Алексеева; nauka@nntu.nnov.ru

**Братухин Владислав Анатольевич** – канд. техн. наук, доцент, зам. ген. директора по науке, главный конструктор ПАО «Нормаль»; konsrtuktor@normalnn.ru

**Васильев Виктор Александрович** – д-р техн. наук, профессор НГТУ им. Р.Е. Алексеева; yaneck@bk.ru

**Вахидов Умар Шахидович** – д-р техн. наук, профессор, зав. кафедрой НГТУ им. Р.Е. Алексеева; umar-vahidov@mail.ru

**Володин Вячеслав Анатольевич** – д-р техн. наук, профессор, генеральный директор ПАО «Нормаль»; main@normalnn.ru

**Гаврилюк Евгений Алексеевич** – инженер Филиала ООО «Газпром трансгаз Нижний Новгород» - Инженерно-технический центр, аспирант НГТУ им. Р.Е. Алексеева; eugene\_gavr@mail.ru

**Герасин Андрей Владимирович** – инженер НГТУ им. Р.Е. Алексеева; (831) 201-04-15

**Гринмайер Павел Александрович** - начальник отдела АО "ЦКБ по СПК им. Р.Е. Алексеева"; alekseev@ckbspk.ru

**Гусев Александр Юрьевич** – начальник управления ФГУП «ФНПЦ НИИИС им. Ю.Е. Седякова»; algus\_76@mail.ru

**Зезюлин Денис Владимирович** – НГТУ им. Р.Е. Алексеева, канд. техн. наук, ст. преподаватель; balakhnaman@gmail.com

**Ильичев Кирилл Владимирович** – магистрант НГТУ им. Р.Е. Алексеева; kirill989ilichev@gmail.com

**Каневский Григорий Наумович** – канд.техн.наук, доцент НГТУ им. Р.Е. Алексеева; gkanev@mail.ru

**Крайнов Вадим Владимирович** – НГТУ старш. препод., аспирант; Kraynovvv@mail.ru

**Князьков Александр Владимирович** – зам. гл.о инженера по корпусу и прочности, начальник отдела АО "ЦКБ по СПК им. Р.Е. Алексеева"; knyazkov\_av@ckbspk.ru

**Колотилин Владимир Евгеньевич** – канд. техн. наук, доцент, начальник Отдела трансфера технологий и интеллектуальной собственности НГТУ им. Р.Е. Алексеева; transfer@nntu.ru

**Колунов Валерий Андреевич** - канд.техн.наук, доцент НГТУ им. Р.Е. Алексеева; kpmis@nntu.ru

**Ларин Михаил Африканович** – канд. техн. наук, доцент НГТУ им. Р.Е. Алексеева; in-zzz@mail.ru

**Леушин Игорь Олегович** – д-р техн.наук, профессор, зав. кафедрой НГТУ им. Р.Е. Алексеева; igoleu@yandex.ru

**Макаров Владимир Сергеевич** – канд. техн. наук, доцент НГТУ им. Р.Е. Алексеева; makvl2010@gmail.com

**Малов Дмитрий Александрович** - инженер-конструктор АО «ЦКБ «Монолит» ( г. Городец); yaneck@bk.ru

**Манцеров Сергей Александрович** – канд. техн. наук, доцент, зав. кафедрой НГТУ им. Р.Е. Алексеева; sergei639@gmail.com

**Максимов Виктор Юрьевич**–начальник «Лаборатории электрических измерений и испытаний», Нижегородский центр стандартизации и сертификации; maksimov@nncsm.ru

**Молев Юрий Игоревич** – д-р техн. наук, профессор НГТУ им. Р.Е. Алексеева; transfer@nntu.ru

**Нефёдов Сергей Александрович** – магистрант НГТУ им. Р.Е. Алексеева; domino-trk@yandex.ru

**Орлов Лев Николаевич** – д-р техн.наук, профессор, зав. кафедрой НГТУ им. Р.Е. Алексеева; anton.tumasov@gmail.com

**Синичкин Сергей Гаврилович** – д-р техн. наук, профессор НГТУ им. Р.Е. Алексеева; ivanov@nntu.ru

**Спасская Маргарита Михайловна** – канд.техн.наук, доцент НГТУ им. Р.Е. Алексеева; helyar@yandex.ru.

**Тудакова Нина Михайловна** – канд. тех. наук, доцент НГТУ им. Р.Е. Алексеева; kpmis@nntu.nnov.ru

**Тумасов Антон Владимирович** - канд.техн.наук, доцент НГТУ им. Р.Е. Алексеева; anton.tumasov@gmail.com

**Тюриков Максим Игоревич** – магистрант НГТУ им. Р.Е. Алексеева; sys32b@gmail.com

**Ушаков Александр Васильевич** – магистрант НГТУ им. Р.Е. Алексеева; alexsandr.ush@yandex.ru

**Шапкин Виктор Александрович** – профессор НГТУ им. Р.Е. Алексеева; from\_friends@mail.ru

**Шурыгин Вадим Юрьевич** – инженер НГТУ им. Р.Е. Алексеева; Shurygin.063@yandex.ru

**Шварев Александр Сергеевич** – магистрант НГТУ им. Р.Е. Алексеева, sasha-shvarev@mail.ru

**Яровая Елена Игоревна** – канд.техн.наук, доцент НГТУ им. Р.Е. Алексеева; helyar@yandex.ru

## РЕКОМЕНДАЦИИ ПО НАПИСАНИЮ АВТОРСКИХ РЕЗЮМЕ

(АННОТАЦИЙ, РЕФЕРАТОВ К СТАТЬЯМ)

Авторский реферат на английском языке должен быть понятен без ссылки на саму статью. Это краткое точное изложение содержания документа, включающее основные фактические сведения и выводы описываемой работы. Объем не менее 10 строк (100–250 слов – 850 знаков). Реферат включает: 1) предмет, тему, цель работы; 2) метод или методологию проведения работы; 3) результаты и область их применения; 4) выводы. Таблицы, формулы, рисунки (нумерация в реферате может не совпадать с текстом статьи) включаются, если раскрывают основное содержание документа и позволяют сократить объем реферата.

Реферат можно начать с изложения результатов работы и выводов. Сведения, содержащиеся в заглавии статьи, не должны повторяться в тексте реферата. Следует применять терминологию, характерную для иностранных специальных текстов, избегать терминов, являющихся прямой калькой русскоязычных слов. Текст должен быть связным с использованием слов «следовательно», «более того», «например», «в результате» (consequently, moreover, for example, the benefits of this study, as a result). Необходимо использовать активный, а не пассивный залог, т.е. «The study tested», но не «It was tested in the study».

Авторское резюме из International Journal of Operations & Production Management. V.22.N 8

**B. Meijboom, M. Houtepens**

### STRUCTURING INTERNATIONAL SERVICE OPERATIONS: A THEORETICAL FRAMEWORK AND A CASE STUDY IN THE IT-SECTOR

#### The name of organization

**Purpose:** The specific challenges with which companies pursuing international manufacturing strategies are faced, if their output also contains a service dimension, are addressed.

**Design/methodology/approach:** A theoretical framework is proposed based on three virtually complementary perspectives by integrating international production, demand, and contemporary ICT-based theory. Subsequently, an exploratory case study in a pure service environment is described that illustrates the value of the framework.

**Findings:** It is possible, for example, to apply the theoretical framework to case studies in internationally-operating companies delivering a mix of goods and services.

**Research limitations/implications:** The present study provides a starting-point for further research in the international manufacturing sector.

**Originality/value:** Moreover, the framework has proven to be useful in improving the European structure of the case company. This is a notable and promising side-effect of the exploratory study, at least from a managerial point of view.

*Key words:* multinationals, service operations, location, decision making, case studies.



**ПРИНИМАЕМ В ПЕЧАТЬ НАУЧНЫЕ СТАТЬИ В ЖУРНАЛ  
«ТРУДЫ НГТУ им. Р.Е. АЛЕКСЕЕВА»**

*Адрес редакции: 603950, Нижний Новгород, ул. Минина, 24*

*Телефон: 8(920)00-37-877*

*E-mail: rsl@nntu.nnov.ru*

**ПРАВИЛА ОФОРМЛЕНИЯ СТАТЕЙ, НАПРАВЛЯЕМЫХ В РЕДАКЦИЮ**

- В редакцию направляют **два экземпляра** статьи, отпечатанных на лазерном принтере на белой бумаге формата А4, с одной стороны листа, через один интервал 12 кеглем. Сноски и примечания 10 кеглем. Поля: левое, правое и нижнее – 20 мм, верхнее – 25 мм.
- Желательно, чтобы объем статьи не превышал 10 страниц текста и 4–6 рисунков. Все страницы должны быть пронумерованы. Минимальное количество страниц – 6.
- Статью необходимо сопроводить актом экспертизы, выпиской из заседания кафедры, рекомендующей статью к опубликованию, сведениями об авторах и рецензией.
- Статья должна быть подписана **всеми авторами**.
- Текст набирают без переносов, используя формат *Word for Windows* и стандартные шрифты *Times New Roman* и *Symbol*.
- Формульные выражения выполняют строго в редакторе MS Equation 3 – 12 кегль. Размерность физических величин должна соответствовать системе СИ.
- Первая страница статьи должна содержать следующую информацию: УДК (код по универсальному десятичному классификатору); инициалы и фамилии авторов (в таком порядке); название статьи; место работы всех авторов (полное название организации, город); аннотацию; ключевые слова (не более 10).
- Изложение материала должно быть ясным, логически выстроенным. Рекомендуется следующая структура статьи: вводная часть с обоснованием необходимости и изложением цели работы, теоретический анализ, методика, экспериментальная часть, результаты и выводы (не более 0,5 страницы), библиографический список.
- Сокращение слов, кроме общепринятых, не допускается.
- Таблицы (11 кегль жирный) должны иметь названия, их следует располагать по тексту статьи, ссылки на таблицы (табл. 1).
- Диаграммы выполняются в формате Excel.
- Графический материал (только в черно-белом изображении) должен быть четким и не требовать перерисовки. Изображение выполняется в формате **jpf** или **tif** с разрешением 300 **dpi**. Рисунки выполняются по ГОСТ, подрисовочная подпись 11 жирный кегль.
- К статье следует приложить CD с файлами: текста статьи с библиографией на русском языке; **фамилиями авторов, названием статьи, информацией о месте работы всех авторов, аннотацией и ключевыми словами на английском языке**.
- В сведениях об авторах следует сообщить: ФИО (полностью), место работы, должность, ученую степень и звание, телефон и адрес электронной почты.

**ТРУДЫ НГТУ**  
**им. Р.Е. АЛЕКСЕЕВА**

**№ 2 (117)**

Редакторы: **Н.Н. Максимова, О.В. Пугина**  
Технический редактор **Т.П. Новикова**

*Редакция:*  
603950, Нижний Новгород, ул. Минина, д. 24.  
[rs1@nntu.ru](mailto:rs1@nntu.ru)

Подписано в печать 30.05.2017. Формат 60x84 <sup>1</sup>/<sub>8</sub>. Бумага офсетная.  
Печать трафаретная. Усл. печ. л. 25,0. Тираж 300 экз. Заказ 313.

---

Нижегородский государственный технический университет им. Р.Е. Алексева.  
Типография НГТУ.

Адрес университета и полиграфического предприятия:  
603950, Нижний Новгород, ул. Минина, 24.